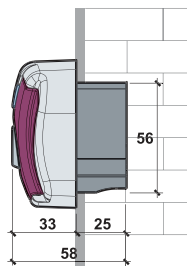
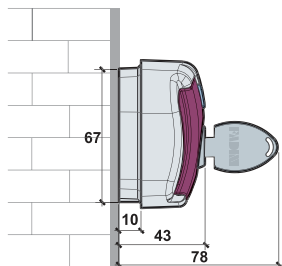
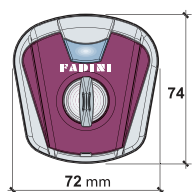


Da incasso



Da parete



Il selettore a chiave cifrata a profilo universale **Chis 37**, è un accessorio di comando con chiave personalizzata apre-chiude con ritorno a molla per tutti gli ingressi automatizzati, nelle versioni da parete esterna e da incasso.

La chiave cifrata ad impugnatura ergonomica è concepita per essere inserita indifferentemente nelle due posizioni verticali dentro la serratura (quest'ultima presenta una protezione antipolvere nella feritoia di ingresso).

I componenti principali per la versione da parete esterna sono il coperchio e il contenitore antiscasso (entrambi in alluminio), mentre nella versione da incasso il solo coperchio è in alluminio, con il contenitore da incasso in ABS per essere installato nel contenitore a murare oppure sul supporto della colonnetta anodizzata. I contenitori da parete e da incasso presentano dei prefori marchiati per il fissaggio sul retro.

Una mascherina in materiale plastico ABS copre le viti di fissaggio del coperchio. Un led interno permette una segnalazione a luce blu visibile in notturna per individuare l'accessorio. I collegamenti elettrici sono effettuati su di un morsetto fisso a sei ingressi in una schedina che contiene i micro stagni alle infiltrazioni d'acqua.

Chis 37 permette di effettuare i comandi apre e chiude usufruendo dei contatti comune-NA sulla morsettieria interna per entrambi i micron indicati A e B; inoltre un solo contatto NC (relativo al solo micro B) permette un eventuale contatto di sicurezza di stop dove l'esigenza di funzionamento lo richiede. Due morsetti sono disponibili per l'alimentazione a 12 V o 24 V (continua o alternata) del led di segnalazione.

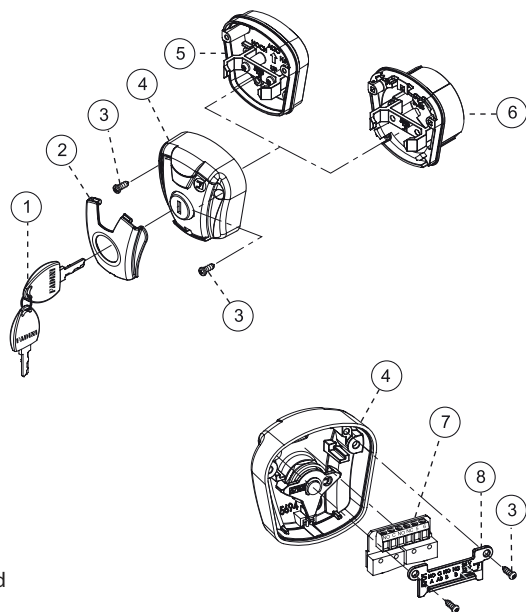
Tutti i componenti interni al selettore Chis 37 sono in materiale ABS, in alluminio e inox (molla di richiamo), installati con viti di fissaggio autofilettanti; il tutto è concepito per essere montato senza nessuna lavorazione aggiuntiva.

L'apertura del coperchio, e quindi l'accesso interno (una volta tolte le viti di fissaggio), è permessa solamente con la chiave cifrata.

Il selettore a chiave Chis 37 presenta tutti gli accessori di fissaggio in materiale plastico ABS, necessari per garantire ogni tipologia di installazione, soddisfacendo così tutte le più svariate esigenze: contenitore a murare predisposto all'alloggiamento Chis 37 da incasso, colonnetta in alluminio anodizzato con piastra zincata di fissaggio a pavimento coperta da una mascherina plastica di protezione estetica e da un supporto alla sommità in materiale plastico, (quest'ultimo utilizzabile anche come supporto di fissaggio laterale Chis 37) e un adattatore plastico con prefori stampigliati per la sostituzione dei selettori a chiave della serie Sech 15 e Prit 19.

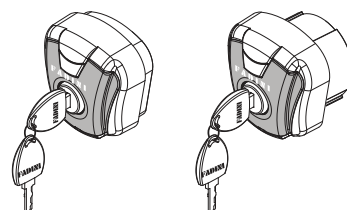
DATI TECNICI

Alimentazione led	12 V / 24 Vac/dc
Assorbimento led	max 5 mA
Temperatura di esercizio	-30 °C +70 °C
Contatto microinterruttori	oro triplo strato
Carico massimo sui micro	100 mA e 30 V
Grado di protezione	IP 54



Descrizione componenti:

- 1 - Chiave cifrata
- 2 - Mascherina di copertura
- 3 - Vite 3,5x9,5 TCC di fissaggio
- 4 - Contenitore in alluminio
- 5 - Contenitore da parete in alluminio
- 6 - Contenitore da incasso in ABS
- 7 - Schedina con micron, morsetti e led
- 8 - FERMASCHEDINA



Dis. N. **5936**

SCHEDA TECNICA



**SELETTORE A CHIAVE PERSONALIZZATA
A PROFILO UNIVERSALE**

11/17

CHIS 37

