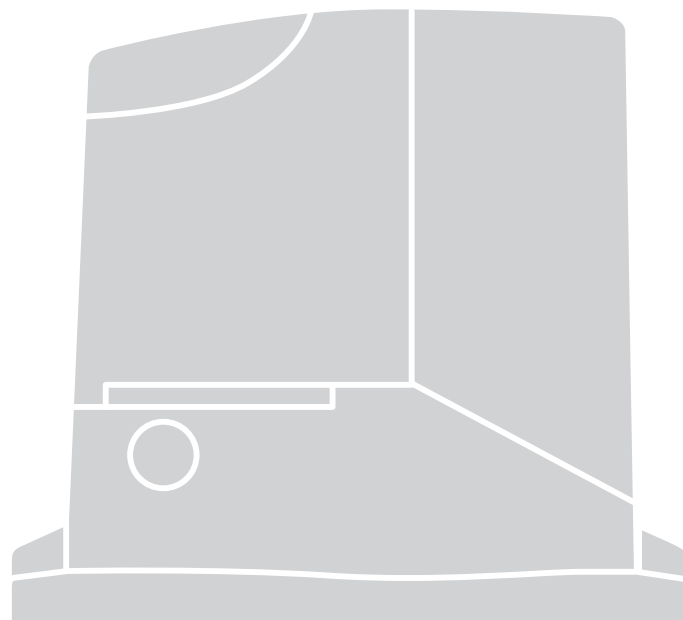


Nice

CE
EAC

RB400

RB250HS



Per cancelli scorrevoli

IT - Istruzioni ed avvertenze per l'installazione e l'uso

Nice

AVVERTENZE GENERALI:	
SICUREZZA - INSTALLAZIONE - USO	2
1 - DESCRIZIONE PRODOTTO E DESTINAZIONE D'USO	3
2 - LIMITI D'IMPIEGO	3
3 - INSTALLAZIONE	4
4 - COLLEGAMENTI ELETTRICI	
4.1 - Tipologia cavi elettrici	10
4.2 - Collegamenti cavi elettrici	10
5 - AVVIO AUTOMAZIONE E VERIFICHE DEI COLLEGAMENTI	
5.1 - Allacciamento dell'automazione alla rete elettrica	12
6 - COLLAUDO E MESSA IN SERVIZIO	
6.1 - Collaudo	12
6.2 - Messa in servizio	13
7 - PROGRAMMAZIONE	
GLOSSARIO	14
7.1 - Programmazione	14
7.2 - Funzioni primo livello (funzioni ON-OFF)	14
7.3 - Programmazione primo livello (funzioni ON-OFF)	15
7.4 - Funzioni secondo livello (parametri regolabili)	16
7.5 - Programmazione secondo livello (parametri regolabili)	17
7.6 - Apprendimento dei dispositivi	18
7.7 - Apprendimento lunghezza dell'anta	18
7.8 - Verifica del movimento del cancello	18
7.9 - Funzioni preimpostate	19
7.10 - Ricevitore radio	19
8 - APPROFONDIMENTI	
8.1 - Aggiungere o rimuovere dispositivi	19
8.2 - Fotosensore FT210B	20
8.3 - ROBUS in modalità "Slave"	21
8.4 - Apprendimento altri dispositivi	22
8.5 - Collegamento programmatore Oview	22
8.6 - Funzioni particolari	22
8.7 - Collegamento altri dispositivi	24
8.8 - Accessori	24
9 - DIAGNOSTICA	24
9.1 - Elenco storico anomalie	25
9.2 - Diagnostica e segnalazioni	25
9.2.1 - Segnalazioni con il lampeggiante	25
9.2.2 - Segnalazioni sulla centrale	26
10 - SMALTIMENTO DEL PRODOTTO	27
11 - MANUTENZIONE	28
12 - CARATTERISTICHE TECNICHE	28
DICHIARAZIONE CE DI CONFORMITÀ	29
Manuale per l'uso (da consegnare all'utilizzatore finale)	31

AVVERTENZE GENERALI: SICUREZZA - INSTALLAZIONE - USO (istruzioni originali in italiano)

⚠ Le seguenti avvertenze sono trascritte direttamente dalle Norme e per quanto possibile applicabili al prodotto in oggetto

ATTENZIONE Istruzioni importanti per la sicurezza. Seguire tutte le istruzioni poiché l'installazione non corretta può causare gravi danni

ATTENZIONE Istruzioni importanti per la sicurezza. Per la sicurezza delle persone è importante seguire queste istruzioni. Conservare queste istruzioni

- Prima di iniziare l'installazione verificare le "Caratteristiche tecniche del prodotto", in particolare se il presente prodotto è adatto ad automatizzare la vostra parte guidata. Se non è adatto, NON procedere all'installazione

- Il prodotto non può essere utilizzato prima di aver effettuato la messa in servizio come specificato nel capitolo "Collaudo e messa in servizio"

ATTENZIONE Secondo la più recente legislazione europea, la realizzazione di un'automazione deve rispettare le norme armonizzate previste dalla Direttiva Macchine in vigore, che consentono di dichiarare la presunta conformità dell'automazione. In considerazione di ciò, tutte le operazioni di allacciamento alla rete elettrica, di collaudo, di messa in servizio e di manutenzione del prodotto devono essere effettuate esclusivamente da un tecnico qualificato e competente!

- Prima di procedere con l'installazione del prodotto, verificare che tutto il materiale da utilizzare sia in ottimo stato ed adeguato all'uso
- Il prodotto non è destinato a essere usato da persone (bambini compresi) le cui capacità fisiche, sensoriali o mentali siano ridotte, oppure con mancanza di esperienza o di conoscenza
- I bambini non devono giocare con l'apparecchio
- Non permettere ai bambini di giocare con i dispositivi di comando del prodotto. Tenere i telecomandi lontano dai bambini

ATTENZIONE Al fine di evitare ogni pericolo dovuto al riarmo accidentale del dispositivo termico di interruzione, questo apparecchio non deve essere alimentato con un dispositivo di manovra esterno, quale un temporizzatore, oppure essere connesso a un circuito che viene regolarmente alimentato o disalimentato dal servizio

- Nella rete di alimentazione dell'impianto prevedere un dispositivo di disconnessione (non in dotazione) con una distanza di apertura dei contatti che consenta la disconnessione completa nelle condizioni dettate dalla categoria di sovratensione III
- Durante l'installazione maneggiare con cura il prodotto evitando schiacciamenti, urti, cadute o contatto con liquidi di qualsiasi natura. Non mettere il prodotto vicino a fonti di calore, né esporlo a fiamme libere. Tutte queste azioni possono danneggiarlo ed essere causa di malfunzionamenti o situazioni di pericolo. Se questo accade, sospendere immediatamente l'installazione e rivolgersi al Servizio Assistenza
- Il produttore non si assume alcuna responsabilità per danni patrimoniali, a cose o a persone derivanti dalla non osservanza delle istruzioni di montaggio. In questi casi è esclusa la garanzia per difetti materiali
- Il livello di pressione acustica dell'emissione ponderata A è inferiore a 70 dB(A)
- La pulizia e la manutenzione destinata ad essere effettuata dall'utilizzatore non deve essere effettuata da bambini senza sorveglianza
- Prima degli interventi sull'impianto (manutenzione, pulizia), disconnettere sempre il prodotto dalla rete di alimentazione
- Verificare frequentemente l'impianto, in particolare controllare i cavi, le molle e i supporti per rilevare eventuali sbilanciamenti e segni di usura o danni. Non usare se è necessaria una riparazione o una regolazione, poiché un guasto all'installazione o un bilanciamento della porta non corretto possono provocare lesioni
- Il materiale dell'imballo del prodotto deve essere smaltito nel pieno rispetto della normativa locale
- Tenere le persone lontane dalla porta quando questa viene movimentata mediante gli elementi di comando
- Durante l'esecuzione della manovra controllare l'automazione e mantenere le persone lontano da essa, fino al termine del movimento
- Non comandare il prodotto se nelle sue vicinanze ci sono persone che svolgono lavori sull'automazione; scollegate l'alimentazione elettrica prima di far eseguire questi lavori
- Se il cavo di alimentazione è danneggiato, esso deve essere sostituito dal costruttore o dal suo servizio di assistenza tecnica o comunque da una persona con qualifica simile, in modo da prevenire ogni rischio

AVVERTENZE INSTALLAZIONE

- Prima di installare il motore di movimentazione, controllare che tutti gli organi meccanici siano in buone condizioni, regolarmente bilanciati e che l'automazione possa essere manovrata correttamente
- Se il cancello da automatizzare è dotato di una porta pedonale occorre predisporre l'impianto con un sistema di controllo che inibisca il funzionamento del motore quando la porta pedonale è aperta
- Assicurarsi che gli elementi di comando siano tenuti lontani dagli organi in movimento consentendone comunque una visione diretta. A meno che non si utilizzi un selettore, gli elementi di comando vanno installati ad un'altezza minima di 1,5 m e non devono essere accessibili
- Se il movimento di apertura è controllato da un sistema antincendio, assicurarsi che eventuali finestre maggiori di 200 mm vengano chiuse dagli elementi di comando
- Prevenire ed evitare ogni forma di intrappolamento tra le parti in movimento e quelle fisse durante le manovre
- Apporre in modo fisso e permanente l'etichetta riguardante la manovra manuale vicino all'elemento che consente la manovra stessa
- Dopo aver installato il motore di movimentazione assicurarsi che il meccanismo, il sistema di protezione ed ogni manovra manuale funzionino correttamente

1 DESCRIZIONE PRODOTTO E DESTINAZIONE D'USO

ROBUS è una linea di motoriduttori elettromeccanici irreversibili, destinati all'automazione di cancelli scorrevoli. Dispongono di una centrale elettronica di controllo e di un connettore per il ricevitore del radiocomando SMXI o OXI (opzionali). I collegamenti elettrici verso i dispositivi esterni sono semplificati grazie all'uso di "BLUEBUS", una tecnica che permette di collegare più dispositivi con soli 2 fili. ROBUS funzionano mediante energia elettrica, in caso di mancanza di alimentazione dalla rete elettrica, è possibile effettuare lo sblocco mediante apposita chiave e muovere manualmente il cancello oppure è possibile usare l'accessorio opzionale: batteria tampone PS124 che permette alcune manovre anche in assenza di alimentazione da rete.

⚠ ATTENZIONE! – Qualsiasi altro uso diverso da quello descritto e in condizioni ambientali diverse da quelle riportate in questo manuale è da considerarsi improprio e vietato!

Tabella 1 - Comparazione caratteristiche essenziali motoriduttore ROBUS

	RB400	RB250HS	RB250HS/V1
Limite anta (m)	8	8	8
Limite peso (kg)	400	250	250
Alimentazione (V)	230	230	120
Assorbimento (A)	1,1	2,1	3,1
Potenza (W)	330	330	330
Velocità (m/s)	0,34	0,4	0,4
Coppia massima allo spunto (Nm) che corrisponde a forza (N)	12 400	9,3 310	9,3 310
Coppia nominale (Nm) che corrisponde a forza (N)	3,6 120	2,5 83	2,5 83
Ciclo di lavoro (cicli/ora) - lunghezza anta fino a 4 m - lunghezza anta fino a 8 m	35 20	100 50	100 50
Grado di protezione (IP)	44	44	44
Temperatura ambiente di utilizzo (C°)	-20 ... +50	-20 ... +50	-20 ... +50
Dimensioni (mm)	330 x 195 x 277h	330 x 195 x 277h	330 x 195 x 277h
Peso (kg)	8	8	8
Centrale	RBA3	RBA3/HS	RBA3/HS

Nota: 1 kg = 9,81N (esempio: 600N = 61 kg)

⚠ Attenzione! Qualsiasi altro uso diverso o con misure superiori a quelle indicate è da considerarsi non conforme alla destinazione d'uso. Nice declina ogni responsabilità per danni causati da un impiego diverso.

2 LIMITI D'IMPIEGO

I dati relativi alle prestazioni dei prodotti della linea ROBUS sono riportati nel capitolo 12 "Caratteristiche tecniche" e sono gli unici valori che consentono la corretta valutazione dell'idoneità all'uso.

Le caratteristiche strutturali di ROBUS li rendono adatti all'uso su ante scorrevoli, secondo i limiti riportati nella tabella 2.

La reale idoneità di ROBUS ad automatizzare un determinato cancello scorrevole dipende dagli attriti e da altri fenomeni, anche occasionali, come la presenza di ghiaccio che potrebbe ostacolare il movimento dell'anta.

Per una verifica reale è assolutamente indispensabile misurare la forza necessaria per muovere l'anta in tutta la sua corsa e controllare che questa non superi la metà della "coppia nominale" riportata nel capitolo 12 "Caratteristiche tecniche" (è consigliato un margine del 50% perché le condizioni climatiche avverse possono far aumentare gli attriti); inoltre per stabilire il numero di cicli/ora; i cicli consecutivi e la velocità massima consentita occorre considerare quanto riportato nella tabella 1.

Nel capitolo 12 "Caratteristiche tecniche" è riportata la stima di "durabilità" cioè di vita economica media del prodotto. Il valore è fortemente influenzato dall'indice di gravosità delle manovre, cioè dalla somma di tutti i fattori che concorrono all'usura. Per effettuare la stima occorre sommare tutti gli indici di gravosità della tabella 2, poi con il risultato totale verificare nel grafico la durabilità stimata.

Ad esempio ROBUS 400 su cancello da 200 kg, lungo 5 metri, senza altri elementi di affaticamento, ottiene un indice di gravosità pari al 50% (30+20). Dal grafico la durata stimata è di 80.000 cicli.

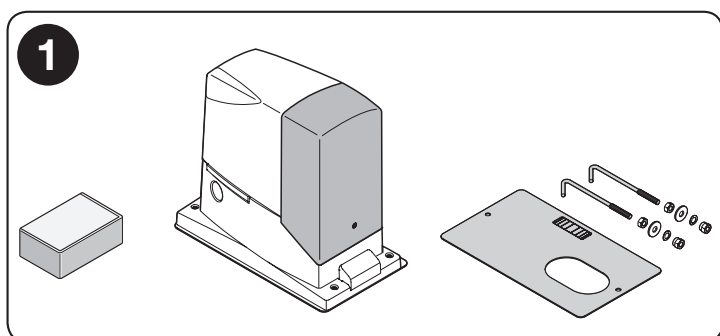
Tabella 2 - Stima della durabilità in relazione all'indice di gravosità della manovra

Indice di gravosità %	RB400	RB250HS RB250HS/V1	Durabilità in cicli
Peso dell'anta (kg)			
Fino a 200	30	60	
200 ÷ 400	60	-	
400 ÷ 500	-	-	
500 ÷ 600	-	-	
600 ÷ 800	-	-	
800 ÷ 900	-	-	
900 ÷ 1000	-	-	
Lunghezza anta (m)			
Fino a 4	10	15	
4 ÷ 6	20	25	
6 ÷ 8	35	40	
8 ÷ 10	-	-	
10 ÷ 12	-	-	
Altri elementi di affaticamento (da considerare se la probabilità che accadano è superiore al 10%)			
Temperatura ambientale superiore a 40°C o inferiore a 0°C o umidità superiore all'80%	10	10	
Presenza di polvere o sabbia	15	15	
Presenza di salsedine	20	20	
Interruzione manovra da Foto	15	20	
Interruzione manovra da Alt	25	30	
Velocità superiore a "L4 veloce"	20	25	
Spunto attivo	25	25	
Totale indice di gravosità %:			
Nota: se l'indice di gravosità supera il 100% significa che le condizioni sono oltre il limite di accettabilità; si consiglia l'uso di un modello di taglia superiore.			

3 INSTALLAZIONE

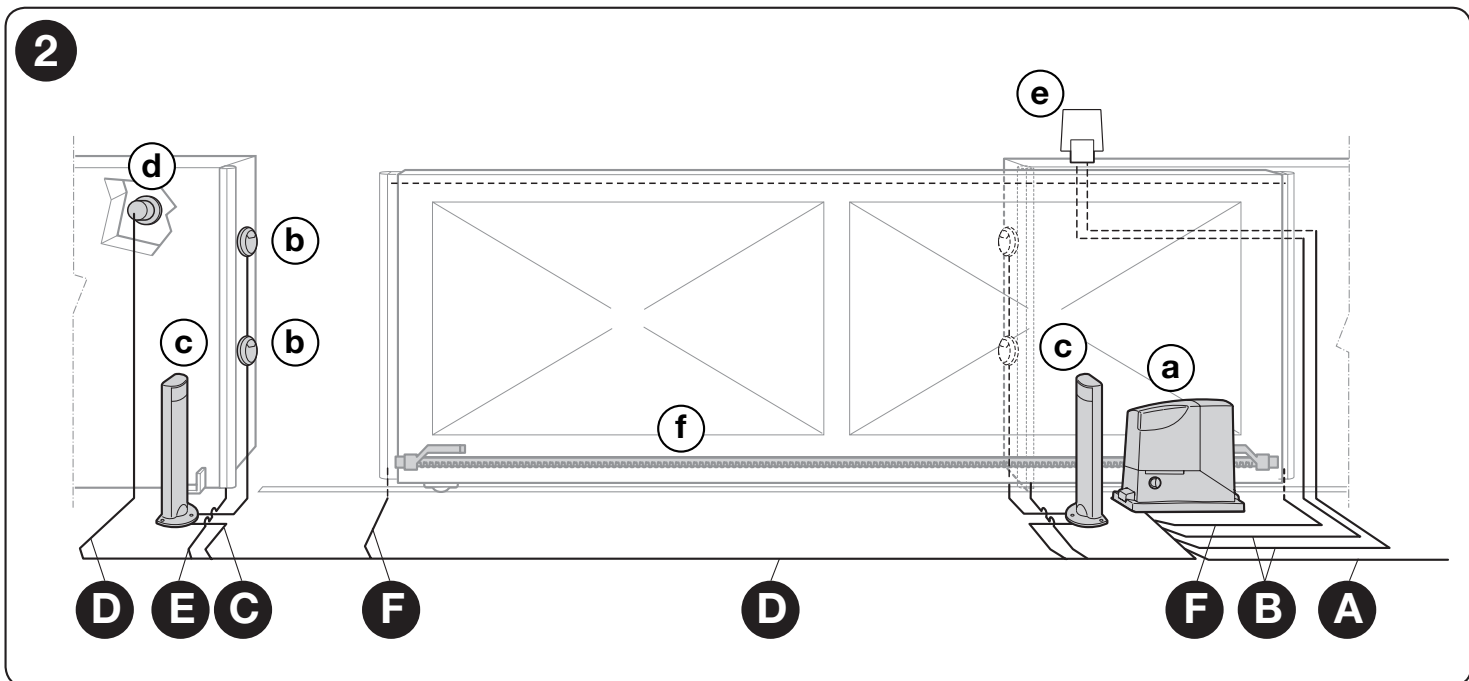
- ⚠ Importante! Prima di eseguire l'installazione del prodotto verificare capitolo 2 e capitolo 12 (caratteristiche tecniche).**
- ⚠ Verificare che la temperatura sia idonea all'ambito di applicazione.**

La fig. 1 mostra il contenuto dell'imballo: verificare il materiale.

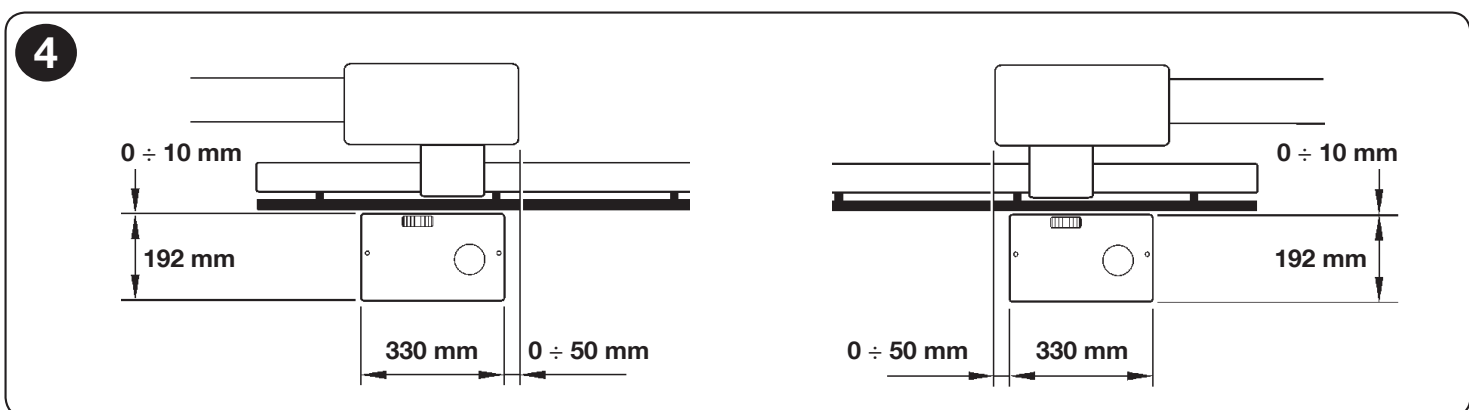
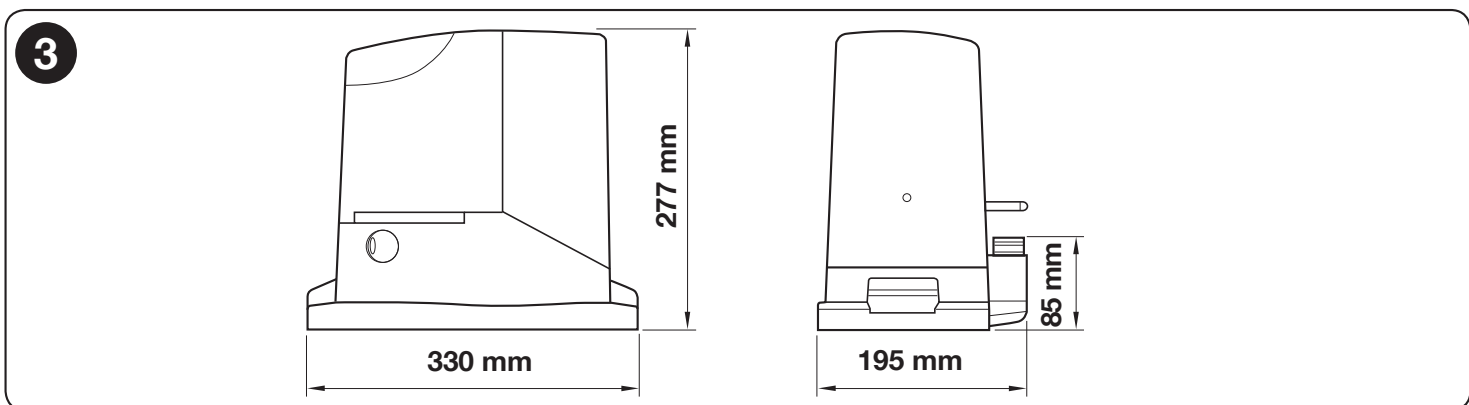


La fig. 2 mostra la posizione dei vari componenti di un impianto tipico con accessori Nice:

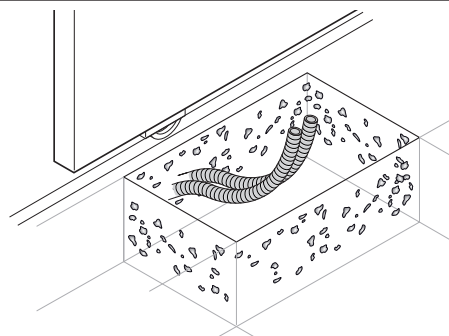
- a - motoriduttore ROBUS
- b - fotocellule
- c - colonnine per fotocellule
- d - selettore a chiave / tastiera digitale
- e - lampeggiante
- f - cremagliera



Prima di procedere con l'installazione verificare l'ingombro del motoriduttore (fig. 3) e le quote d'installazione (fig. 4):

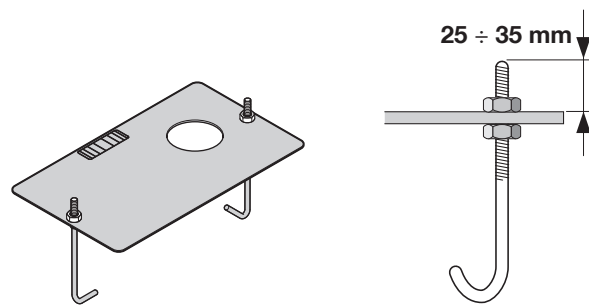


01. Eseguire lo scavo di fondazione e predisporre i tubi per i cavi elettrici



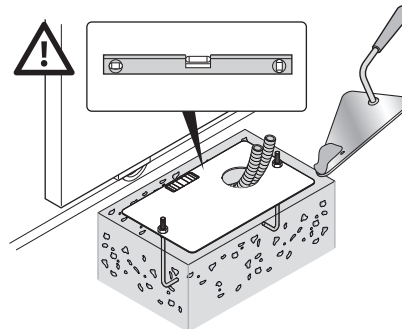
02. Fissare le due zanche alla piastra di fondazione; un dado superiore e uno inferiore.

⚠ Il dado inferiore deve essere avvitato in modo che la filettatura superiore sporga di circa 25/35 mm.



03. Eseguire la colata di calcestruzzo per fissare la piastra di fondazione.

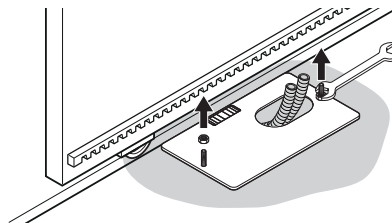
⚠ Prima che il calcestruzzo indurisca verificare che la piastra di fondazione sia perfettamente in bolla e parallela all'anta del cancello.



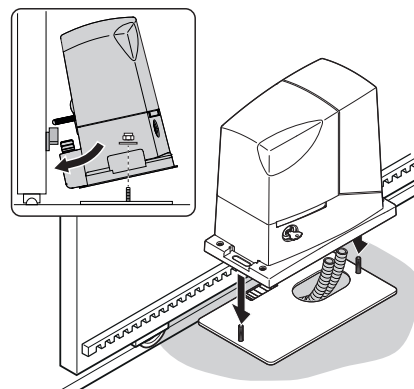
04. Attendere che il calcestruzzo indurisca.

05. Fissare il motoriduttore:

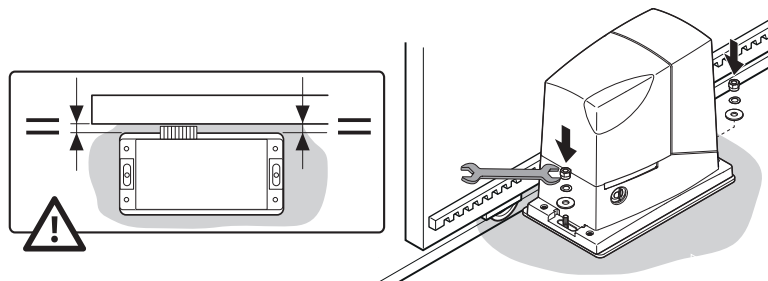
a - togliere i dadi superiori delle zanche



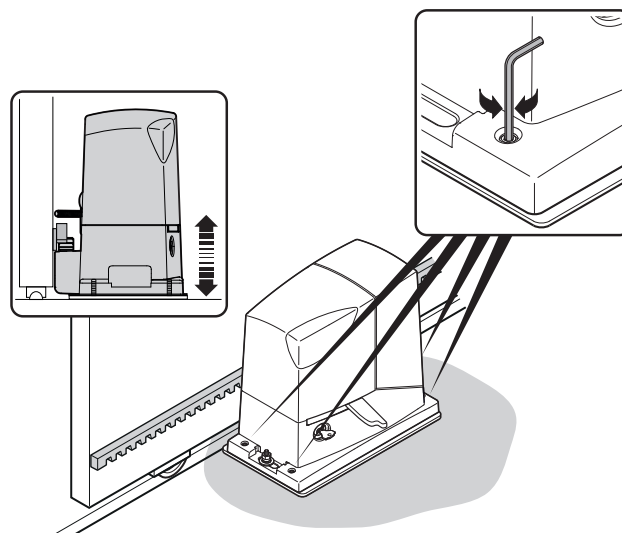
b - appoggiare il motoriduttore sulle zanche: verificare che sia parallelo all'anta del cancello



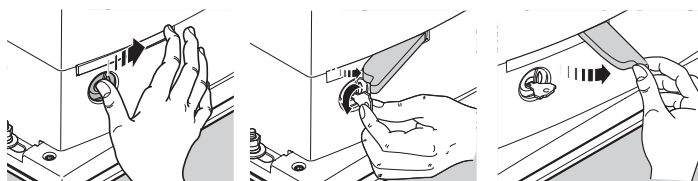
c - inserire le rondelle e i dadi in dotazione, avvitandoli leggermente



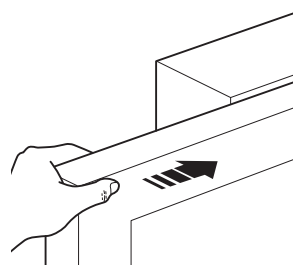
d - per la regolazione in altezza del motoriduttore, avvitare i grani di regolazione: posizionare il pignone alla giusta altezza lasciando 1÷2 mm dalla cremagliera (per evitare che il peso dell'anta gravi sul motoriduttore)



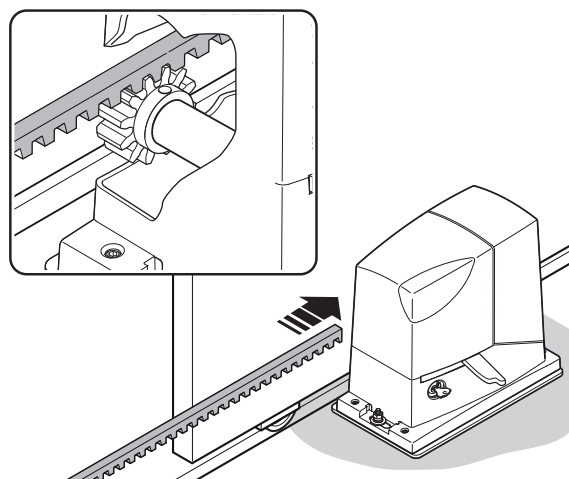
e / f / g - sbloccare il motoriduttore



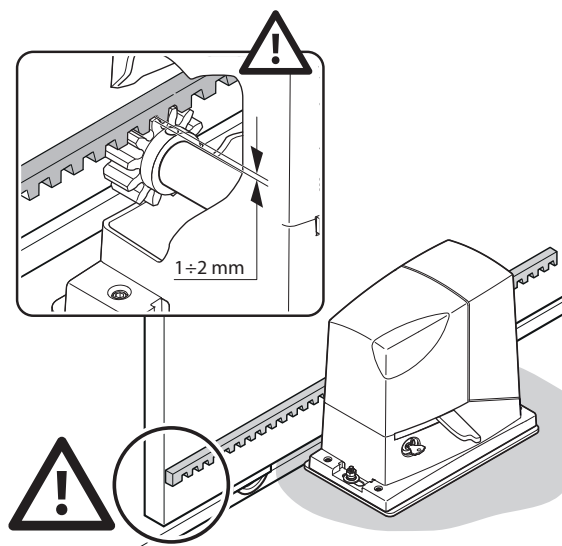
h - aprire manualmente e completamente l'anta del cancello



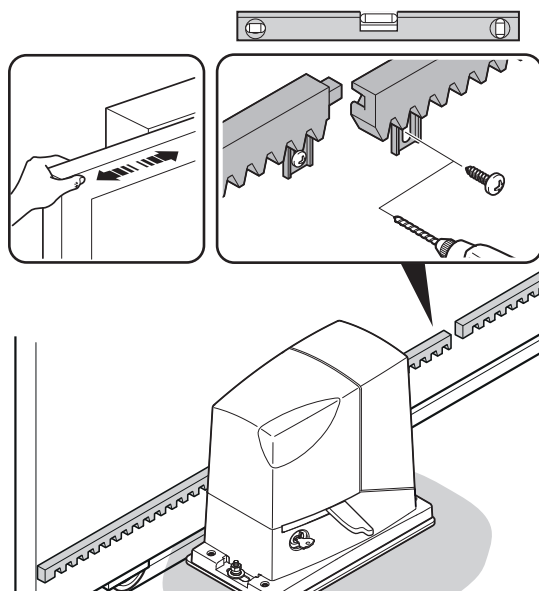
i - appoggiare sul pignone del motoriduttore il primo pezzo di cremagliera: verificare che corrisponda all'inizio dell'anta e che tra pignone e cremagliera ci sia uno spazio di 1÷2 mm (per evitare che il peso dell'anta gravi sul motoriduttore)



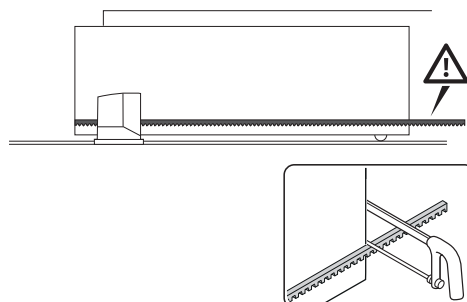
l - fissare il pezzo di cremagliera



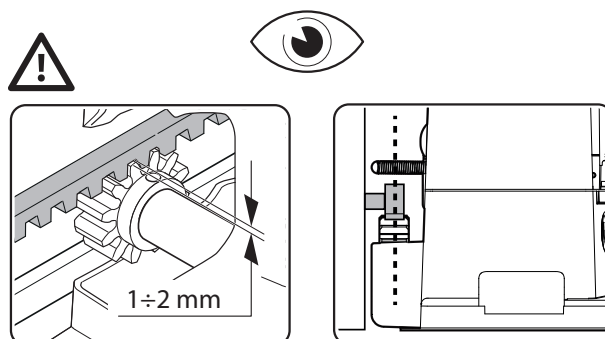
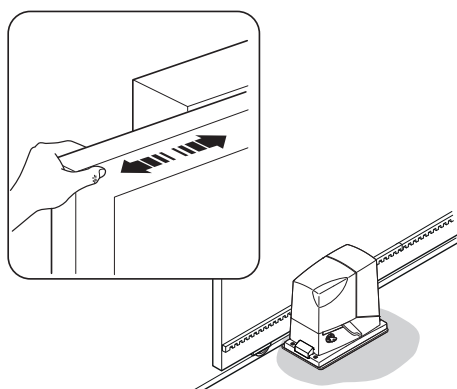
m - far scorrere l'anta manualmente e, utilizzando il pignone come riferimento, fissare gli altri pezzi della cremagliera



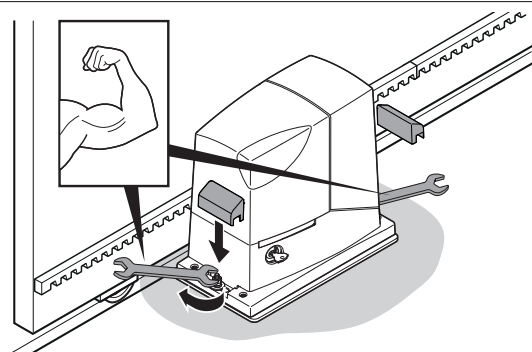
n - eventualmente tagliare il pezzo eccedente della parte finale di cremagliera



- 06.** Muovere manualmente l'anta in Apertura e Chiusura per verificare che la cremagliera scorra allineata sul pignone.
Nota: verificare che tra pignone e cremagliera ci sia uno spazio di $1 \div 2$ mm per tutta la lunghezza dell'anta



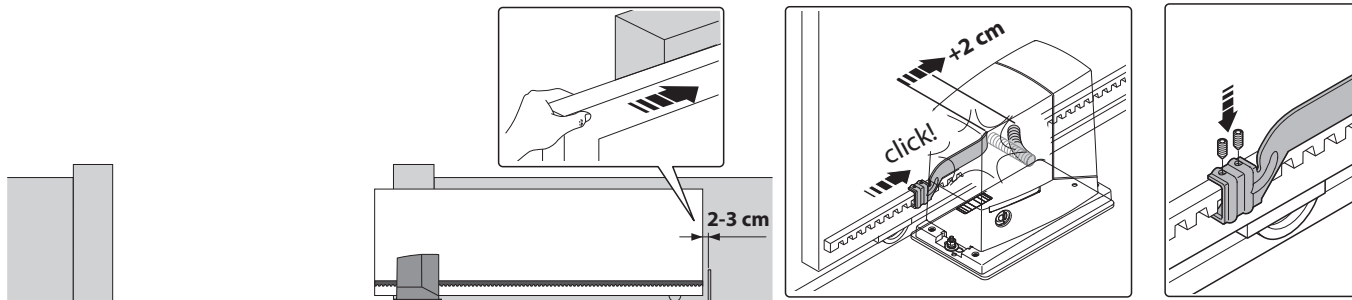
- 07.** Avvitare energicamente i dadi per il fissaggio del motore-duttore alla piastra di fondazione e coprire i dadi con gli appositi tappi



08. Fissare la staffa di finecorsa di APERTURA e di CHIUSURA: eseguire le stesse operazioni per entrambi i finecorsa

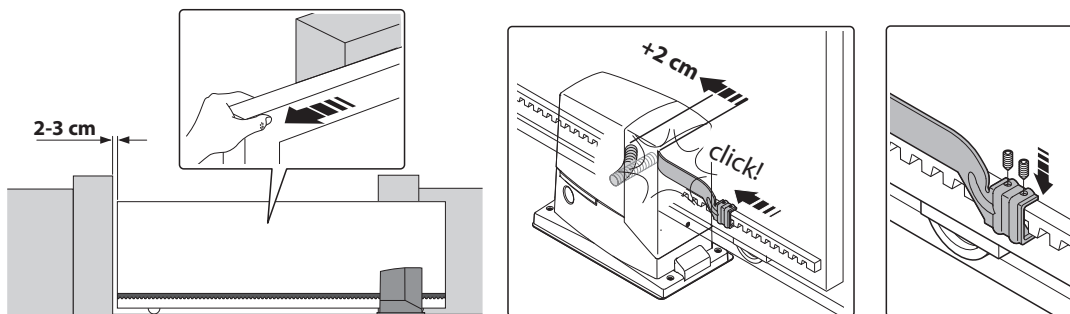
APERTURA:

- a - aprire manualmente l'anta del cancello lasciando 2/3 cm dall'arresto meccanico
- b - far scorrere la staffa di finecorsa sulla cremagliera nel senso di Apertura fino a quando interviene il finecorsa (si sente il 'click' dello switch del finecorsa)
- c - dopo il 'click' spostare la staffa più avanti di 2 cm (minimo)
- d - bloccare la staffa di finecorsa alla cremagliera con gli appositi grani

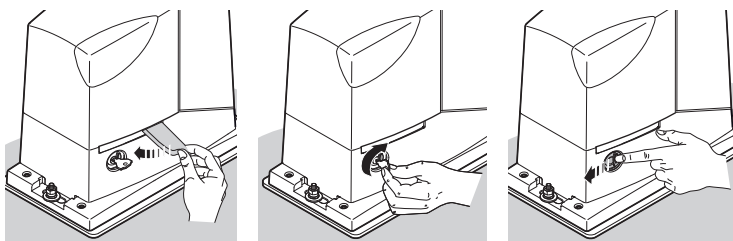


CHIUSURA:

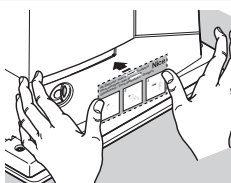
- a - chiudere manualmente l'anta del cancello lasciando 2/3 cm dall'arresto meccanico
- b - far scorrere la staffa di finecorsa sulla cremagliera nel senso di Chiusura fino a quando interviene il finecorsa (si sente il 'click' dello switch del finecorsa)
- c - dopo il 'click' spostare la staffa più avanti di 2 cm (minimo)
- d - bloccare la staffa di finecorsa alla cremagliera con gli appositi grani



09. Bloccare manualmente il motoriduttore



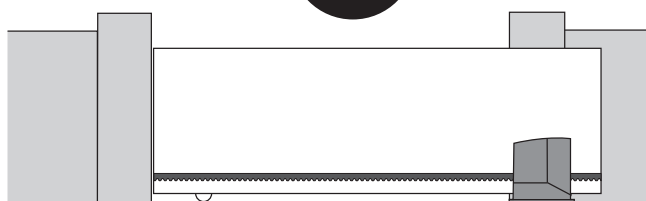
10. Applicare l'etichetta adesiva che riporta le istruzioni di sblocco

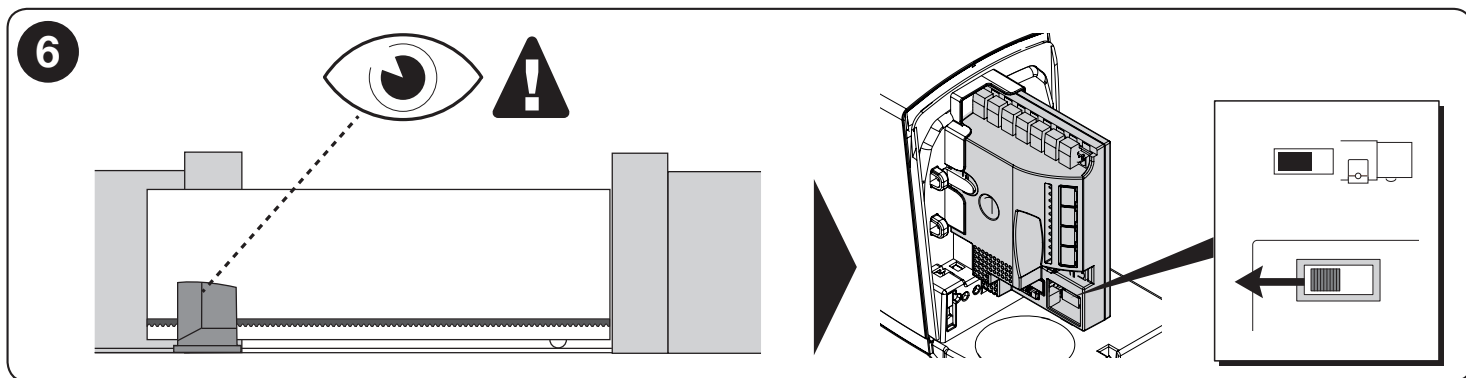


Per eseguire l'installazione dei dispositivi previsti nell'impianto fare riferimento ai rispettivi manuali d'istruzione.

▲ IMPORTANTE! – Il motoriduttore è predisposto (impostazione di fabbrica) per essere installato a destra (fig. 5) ma se necessita di essere installato a sinistra occorre eseguire le operazioni mostrate in fig. 6.

5





4 COLLEGAMENTI ELETTRICI

⚠ ATTENZIONE! – Tutti i collegamenti elettrici devono essere eseguiti in assenza di tensione all'impianto. Collegamenti errati possono causare danni all'apparecchiature o alle persone.

⚠ ATTENZIONE! – I cavi utilizzati devono essere adatti al tipo di installazione; ad esempio si consiglia un cavo tipo H03VV-F per posa in ambienti interni oppure H07RN-F se posato all'esterno.

La fig. 2 mostra i collegamenti elettrici di un impianto tipico; la fig. 7 mostra lo schema dei collegamenti elettrici da fare sulla centrale di comando.

4.1 - Tipologia cavi elettrici

Tabella 3 - Tipologia cavi elettrici (riferimento fig. 2)

	Collegamento	Tipologia cavo	Lunghezza massima
A	ALIMENTAZIONE	N°1 cavo: 3 x 1,5 mm ²	30 m *
B	LAMPEGGIANTE CON ANTENNA	N°1 cavo: 2 x 0,5 mm ² N°1 cavo schermato tipo RG58	20 m 20 m (consigliato < di 5 m)
C	FOTOCELLULE	N°1 cavo: 2 x 0,25 mm ²	30 m **
D	SELETORE A CHIAVE	N°2 cavi: 2 x 0,5 mm ² ***	50 m
E	BORDI FISSI	N°1 cavo: 2 x 0,5 mm ² ****	30 m
F	BORDI MOBILI	N°1 cavo: 2 x 0,5 mm ² ****	30 m *****

* Se il cavo di alimentazione è più lungo di 30 m occorre un cavo con sezione maggiore, ad esempio 3 x 2,5 mm² ed è necessaria una messa a terra di sicurezza in prossimità dell'automazione.

** Se il cavo "BLUEBUS" è più lungo di 30 m, fino ad un massimo di 50 m, occorre un cavo 2 x 1 mm².

*** I due cavi 2 x 0,5 mm² possono essere sostituiti da un solo cavo 4 x 0,5 mm².

**** Se è presente più di un bordo vedere il paragrafo 8.1 "Ingresso STOP" per il tipo di collegamento consigliato.

***** Per il collegamento dei bordi mobili su ante scorrevoli occorre utilizzare opportuni dispositivi che permettono la connessione anche con l'anta in movimento.

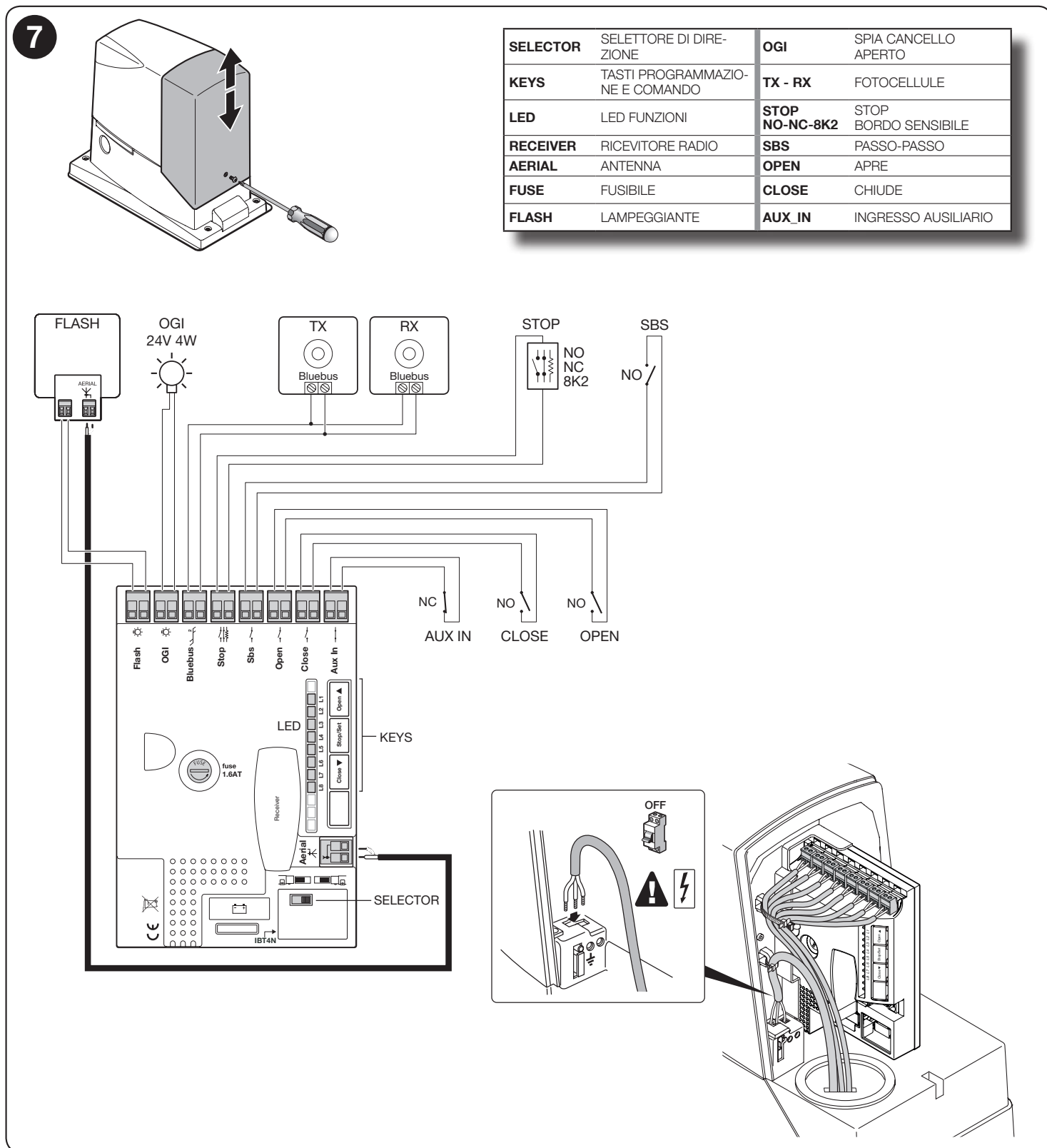
4.2 - Collegamenti cavi elettrici: fig. 7

Tabella 4 - Descrizione collegamenti elettrici

Funzione	Descrizione
FLASH	- uscita per il collegamento di un lampeggiante Nice (per i modelli vedere il capitolo "CARATTERISTICHE TECNICHE" a pagina 28). Durante la manovra il lampeggio avviene con frequenza di 0,5s acceso e 0,5s spento
OGI	- uscita "Spia Cancellato Aperto"; è possibile collegare una lampada di segnalazione 24V massimo 4W. Può essere programmata anche per altre funzioni; vedere paragrafo 7.4 "Funzioni secondo livello"
BLUEBUS	- su questo morsetto si possono collegare i dispositivi compatibili; tutti vengono collegati in parallelo con soli due conduttori sui quali transita sia l'alimentazione elettrica che i segnali di comunicazione. Altre informazioni su BLUEBUS sono presenti nel paragrafo 8.1 "BLUEBUS"
STOP	- ingresso per dispositivi che bloccano o eventualmente arrestano la manovra in corso; con opportuni accorgimenti sull'ingresso è possibile collegare contatti tipo "Normalmente Chiuso", tipo "Normalmente Aperto" oppure dispositivi a resistenza costante
Sbs	- ingresso per dispositivi che comandano il movimento in modalità Passo-Passo; è possibile collegare contatti di tipo "Normalmente Aperto"
OPEN	- ingresso per dispositivi che comandano il movimento di sola apertura; è possibile collegare contatti di tipo "Normalmente Aperto"
CLOSE	- ingresso per dispositivi che comandano il movimento di sola chiusura; è possibile collegare contatti di tipo "Normalmente Aperto"
AUX_IN	- ingresso per dispositivi che bloccano o eventualmente arrestano la manovra in corso; a questo ingresso è possibile collegare contatti tipo "Normalmente Chiuso"; con l'utilizzo dell'accessorio Oview è possibile modificare la funzionalità dell'ingresso che di fabbrica è configurato come ALT
ANTENNA	- ingresso di collegamento dell'antenna per ricevitore radio (l'antenna è incorporata su LUCY B)

Per effettuare i collegamenti elettrici procedere come descritto di seguito e vedere fig. 7:

- | | |
|------------|--|
| 01. | Aprire il coperchio: svitare la vite e portare il coperchio verso l'alto |
| 02. | Far passare il cavo di alimentazione attraverso il foro predisposto (lasciare 20/30 cm in più di cavo) e collegarlo all'apposito morsetto |
| 03. | Far passare i cavi dei dispositivi previsti o già presenti nell'impianto attraverso il foro predisposto (lasciare 20/30 cm in più di cavo) e collegarli ai morsetti predisposti come mostrato nella fig. 7 |
| 04. | Prima di chiudere il coperchio eseguire le programmazioni desiderate: capitolo 7 |
| 05. | Chiudere il coperchio con l'apposita vite |



5 AVVIO AUTOMAZIONE E VERIFICHE DEI COLLEGAMENTI

5.1 - Allacciamento dell'automazione alla rete elettrica

⚠ ATTENZIONE! - L'allacciamento dell'automazione alla rete elettrica deve essere eseguita da personale qualificato ed esperto nel pieno rispetto di leggi, norme e regolamenti del territorio.

Procedere come descritto di seguito

01.	Sbloccare manualmente il motoriduttore per poter muovere l'anta in Apertura e Chiusura	
02.	Portare l'anta del cancello a metà della sua corsa	
03.	Bloccare manualmente il motoriduttore	
04.	dare alimentazione elettrica di rete all'automazione e verificare: <ul style="list-style-type: none">- che il led BLUEBUS lampeggi regolarmente alla frequenza di un lampeggio al secondo- che lampeggino anche i led sulle fotocellule (sia su TX che su RX); non è significativo il tipo di lampeggio, dipende da altri fattori- che il lampeggiante collegato all'uscita FLASH e la lampada spia collegata sull'uscita OGI siano accesi	
⚠	se tutto questo non avviene è necessario procedere come segue (passo 05)	
05.	Togliere alimentazione elettrica di rete all'automazione e controllare: collegamenti elettrici, allineamenti fotocellule e fusibili	

6 COLLAUDO E MESSA IN SERVIZIO

Queste sono le fasi più importanti nella realizzazione dell'automazione per garantire la massima sicurezza dell'impianto.

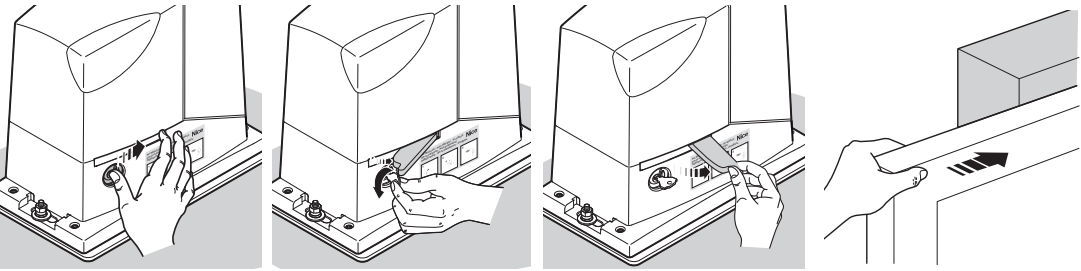
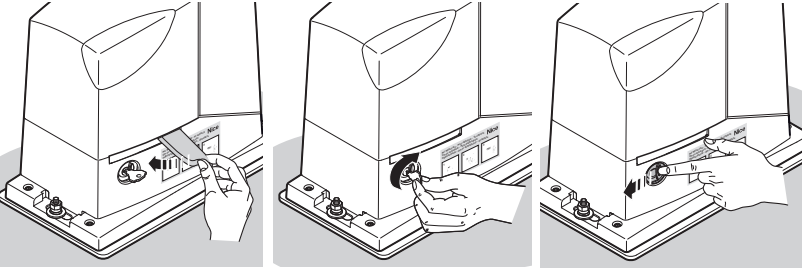
Devono essere eseguite da personale qualificato ed esperto che dovrà farsi carico di stabilire le prove necessarie a verificare le soluzioni adottate nei confronti dei rischi presenti e di verificare il rispetto di quanto previsto da leggi, normative e regolamenti: in particolare, tutti i requisiti delle norme EN 13241-1, EN 12445 ed EN 12453.

I dispositivi aggiuntivi devono essere sottoposti a un collaudo specifico sia per la funzionalità sia per la corretta interazione con ROBUS: fare riferimento ai manuali istruzioni dei singoli dispositivi.

6.1 - Collaudo

Il collaudo può essere usato anche per verificare periodicamente i dispositivi che compongono l'automazione. Ogni singolo componente dell'automatismo (bordi sensibili, fotocellule, arresto di emergenza, ecc.) richiede una specifica fase di collaudo; per questi dispositivi eseguire le procedure riportate nei rispettivi manuali istruzioni.

Eeguire il collaudo come segue:

01.	Verificare che sia stato rispettato rigorosamente quanto previsto nel capitolo AVVERTENZE
02.	Sbloccare il motoriduttore e verificare se è possibile muovere manualmente il cancello in Apertura e in Chiusura con una forza non superiore al valore previsto dai limiti d'impiego di Tabella 1 
03.	Bloccare il motoriduttore 
04.	Utilizzando il selettore a chiave o il pulsante di comando o il trasmettitore fare delle prove di Chiusura e Apertura del cancello e verificare che il movimento corrisponda a quanto previsto
05.	Eeguire diverse prove per valutare la scorrevolezza del cancello, eventuali difetti di montaggio o regolazione e la presenza di punti d'attrito
06.	Verificare il corretto funzionamento di ogni dispositivo di sicurezza presente nell'impianto (fotocelle, bordi sensibili ecc.)
07.	Verificare il funzionamento delle fotocelle ed eventuali interferenze con altri dispositivi: 1 - passare un cilindro di diametro 5 cm e lunghezza 30 cm sull'asse ottico: prima vicino al TX poi vicino all'RX 2 - verificare che le fotocelle intervengano in qualsiasi caso passando dallo stato di attivo a quello di allarme e viceversa 3 - verificare che l'intervento provochi nella centrale l'azione prevista: esempio, nella manovra di Chiusura provoca l'inversione di movimento 4 - Ogni volta che un dispositivo interviene, sulla centrale il led "BLUEBUS" deve eseguire 2 lampeggi più veloci a conferma che la centrale riconosce l'evento
08.	Se le situazioni pericolose provocate dal movimento del cancello sono state salvaguardate mediante la limitazione della forza d'impatto si deve eseguire la misura della forza secondo quanto previsto dalla norma EN 12453 Se la regolazione della "Velocità" ed il controllo della "Forza Motore" vengono usati come ausilio al sistema per la riduzione della forza d'impatto, provare e trovare le regolazioni che offrono i migliori risultati











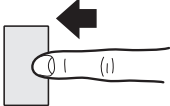

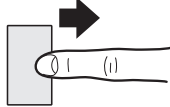

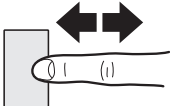
6.2 - Messa in servizio

La messa in servizio può avvenire solo dopo aver eseguito con esito positivo tutte le fasi di collaudo (paragrafo 6.1). Non è consentita la messa in servizio parziale o in situazioni 'provvisorie'.

01.	Realizzare e conservare (minimo 10 anni) il fascicolo tecnico dell'automazione che deve comprendere: disegno complessivo dell'automazione, schema dei collegamenti elettrici, analisi dei rischi e relative soluzioni adottate, dichiarazione di conformità del fabbricante di tutti i dispositivi utilizzati (per ROBUS utilizzare la Dichiarazione CE di conformità allegata); copia del manuale di istruzioni per l'uso e del piano di manutenzione dell'automazione
02.	Utilizzando il selettore a chiave o il trasmettitore fare delle prove di Chiusura e Apertura del cancello e verificare che il movimento corrisponda a quanto previsto
03.	Compilare e consegnare al proprietario dell'automazione la dichiarazione di conformità dell'automazione
04.	Consegnare al proprietario dell'automazione il 'manuale per l'uso' (inserto staccabile)
05.	Realizzare e consegnare al proprietario dell'automazione il piano di manutenzione
06.	La regolazione della forza è importante per la sicurezza e deve essere effettuata con la massima cura da persone qualificate. Importante! - Effettuare la regolazione della forza ad un livello sufficiente che permetta l'esecuzione della manovra in modo corretto; valori superiori a quelli necessari allo spostamento del cancello possono, nel caso di impatto con ostacoli, sviluppare delle forze tali da provocare ferite a persone e animali o danneggiare cose
07.	Prima di mettere in servizio l'automatismo informare adeguatamente e in forma scritta il proprietario, su pericoli e rischi ancora presenti



7 PROGRAMMAZIONE

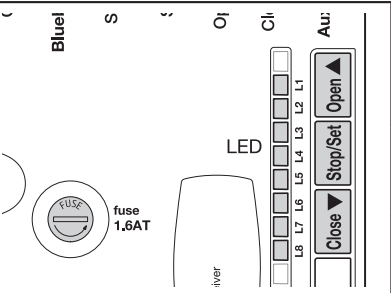
In questo manuale le procedure di programmazione sono spiegate con l'uso di icone; il significato è riportato nel glossario di seguito:

GLOSSARIO			
Simbolo	Descrizione	Simbolo	Descrizione
	led acceso		procedura corretta
	led spento		procedura NON corretta
	led lampeggio breve		tasto "OPEN" = apertura
	led lampeggio lungo		tasto "CLOSE" = chiusura
	led lampeggio molto veloce	Stop/Set	tasto "Stop" = stop tasto "Set" = usato per la programmazione
	dare alimentazione elettrica di rete		mantenere premuto il tasto
	togliere alimentazione elettrica di rete		rilasciare il tasto
	attendere ...		premere e rilasciare il tasto

7.1 - Programmazioni

Sulla centrale di controllo di ROBUS sono disponibili alcune funzioni programmabili; la regolazione delle funzioni avviene attraverso 3 tasti presenti sulla centrale **[▲]**, **[Stop/Set]**, **[▼]** e vengono visualizzate attraverso 8 led: **L1...L8**.

Tasti	Funzione
	Il tasto "OPEN" permette di comandare l'apertura del cancello oppure di spostare verso l'alto il punto di programmazione
Stop/ Set	Il tasto "STOP/SET" permette di fermare la manovra. Se premuto per più di 5s permette di entrare in programmazione
	Il tasto "CLOSE" permette di comandare la chiusura del cancello oppure di spostare verso il basso il punto di programmazione



7.2 - Funzioni primo livello (funzioni ON-OFF)

Le funzioni programmabili disponibili su ROBUS sono disposte su 2 livelli:

Primo livello: funzioni regolabili in modo ON-OFF (attivo oppure non attivo); in questo caso ogni led **L1...L8** indica una funzione, se acceso la funzione è attiva, se spento la funzione non è attiva; vedere tabella 5.

Tabella 5 - Elenco funzioni programmabili: primo livello

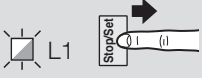
Led	Funzione	Descrizione
L1	Chiusura automatica	Questa funzione permette una chiusura automatica del cancello dopo il tempo pausa programmato, di fabbrica il Tempo Pausa è posto a 30 secondi ma può essere modificato a 5, 15, 30, 45, 60, 80, 120 e 180 secondi. Se la funzione non è attivata, il funzionamento è "semiautomatico"
L2	Richiudi dopo foto	Questa funzione permette di tenere il cancello aperto solo per il tempo necessario al transito, infatti l'intervento di "Foto" provoca sempre una richiusura automatica con un tempo pausa di 5s (indipendentemente dal valore programmato) Il comportamento cambia a seconda che sia attiva o meno la funzione di "Chiusura Automatica"

		<p>Con “Chiusura Automatica” non attiva: Il cancello raggiunge sempre la posizione di totale apertura (anche se il disimpegno di Foto avviene prima). Al disimpegno di Foto si provoca la richiusura automatica con una pausa di 5s</p> <p>Con “Chiusura Automatica” attiva: la manovra di apertura si arresta subito dopo il disimpegno delle fotocellule e si provoca la richiusura automatica con una pausa di 5s. La funzione di “Richiudi Dopo Foto” viene sempre disabilitata nelle manovre interrotte con un comando di Stop</p> <p>Se la funzione “Richiudi Dopo Foto” non è attiva il tempo di pausa sarà quello programmato o non ci sarà richiusura automatica se la funzione non è attiva</p>
L3	Chiude Sempre	La funzione “Chiude Sempre” interviene, provocando una chiusura, quando al ritorno dell'alimentazione viene rilevato il cancello aperto. Per questioni di sicurezza la manovra viene preceduta da 5s di prelampeggio. Se la funzione non è attiva, al ritorno dell'alimentazione il cancello rimarrà fermo
L4	Stand-By	Questa funzione permette di ridurre al massimo i consumi, è utile in particolare nel funzionamento con batteria tampone. Se questa funzione è attiva, dopo 1 minuto dal termine della manovra, la centrale spegne l'uscita BLUEBUS (e quindi i dispositivi) e tutti i led ad esclusione del led BLUEBUS che lampeggerà più lentamente. Quando la centrale riceve un comando ripristina il pieno funzionamento. Se la funzione non è attiva non ci sarà riduzione dei consumi
L5	Spunto	Attivando questa funzione, viene disinserita l'accelerazione graduale ad ogni inizio manovra; permette di avere la massima forza di spunto ed è utile dove ci sono elevati attriti statici, ad esempio in caso di neve o ghiaccio che bloccano l'anta. Se lo spunto non è attivo la manovra inizia con una accelerazione graduale
L6	Prelampeggio	Con la funzione di prelampeggio viene aggiunta una pausa di 3s tra l'accensione del lampeggiante e l'inizio della manovra per avvertire in anticipo della situazione di pericolo. Se il prelampeggio non è attivo l'accensione del lampeggiante coincide con l'inizio manovra
L7	“Chiude” diventa “Apre Parziale”	Attivando questa funzione l'ingresso “CLOSE” attiva una manovra di apertura parziale (vedere led L6 su tabella 7)
L8	Modo “Slave” (schiavo)	Attivando questa funzione ROBUS diventa “Slave” (schiavo): è possibile, così, sincronizzare il funzionamento di 2 motori su ante contrapposte nelle quali un motore funziona da Master e uno da Slave; per maggiori dettagli vedere il paragrafo 8.3 “ROBUS in modalità “Slave”

Durante il funzionamento normale di ROBUS i led **L1....L8** sono accesi o spenti in base allo stato della funzione che rappresentano, ad esempio L1 è acceso se è attiva la “Chiusura automatica”.

7.3 - Programmazione primo livello (funzioni ON-OFF)

Di fabbrica le funzioni del primo livello sono poste tutte “OFF” ma si possono cambiare in qualsiasi momento come indicato in tabella 6. Fare attenzione nell'eseguire la procedura perché c'è un tempo massimo di 10s tra la pressione di un tasto e l'altro, altrimenti la procedura finisce automaticamente memorizzando le modifiche fatte fino a quel momento.

Tabella 6 - Per cambiare le funzioni ON-OFF		Esempio
01.	Premere e tenere premuto il tasto [Stop/Set] per circa 3s	
02.	Rilasciare il tasto [Stop/Set] quando il led L1 inizia a lampeggiare	
03.	Premere e rilasciare il tasto [▲] o [▼] per spostare il lampeggio del led sul “Led” desiderato (L1...L8 - Tabella 5)	
04.	Premere e rilasciare il tasto [Stop/Set] per cambiare lo stato della funzione (lampeggio breve = OFF; lampeggio lungo = ON)	
05.	Attendere 10s per uscire dalla programmazione per fine tempo massimo	

Nota: i punti 3 e 4 possono essere ripetuti durante le stessa fase di programmazione per porre ON o OFF altre funzioni.

7.4 - Funzioni secondo livello (parametri regolabili)

Secondo livello: parametri regolabili su una scala di valori (valori da 1 a 8); in questo caso ogni led **L1....L8** indica il valore regolato tra i 8 possibili; vedere tabella 7.

Tabella 7 - Elenco funzioni programmabili: secondo livello

Led	Parametro	Livello	Valore	Descrizione
Nota: i parametri con sfondo grigio sono impostazioni di fabbrica				
L1	Tempo Pausa	L1	5s	Regola il tempo di pausa cioè il tempo prima della richiusura automatica. Ha effetto solo se la chiusura automatica è attiva
		L2	15s	
		L3	30s	
		L4	45s	
		L5	60s	
		L6	80s	
		L7	120s	
		L8	180s	
L2	Funzione passo-passo	L1	Apri - stop - chiudi - stop	Regola la sequenza di comandi associati all'ingresso Sbs oppure al 1° comando radio
		L2	Apri - stop - chiudi - apri	
		L3	Apri - chiudi - apri - chiudi	
		L4	Condominiale	
		L5	Condominiale 2 (più di 2" fa stop)	
		L6	Passo-Passo 2 (meno di 2" fa apri parziale)	
		L7	Uomo presente	
		L8	Apertura in "semiautomatico", chiusura a "uomo presente"	
L3	Velocità motore	L1	Molto lenta	Regola la velocità del motore durante la corsa normale. MOD. 250HS: valore di fabbrica = L5
		L2	Lenta	
		L3	Media	
		L4	Veloce	
		L5	Molto veloce	
		L6	Velocissima	
		L7	Apri "veloce"; chiudi "lento"	
		L8	Apri "velocissima", Chiudi "veloce"	
L4	Uscita OGI	L1	Funzione "Spia Cancellato Aperto"	Regola la funzione associata all'uscita OGI (qualunque sia la funzione associata l'uscita, quando attiva, fornisce una tensione di 24V \pm (-30% +50%) con una potenza massima di 4W)
		L2	Attiva se anta chiusa	
		L3	Attiva se anta aperta	
		L4	Attiva con uscita radio N°2	
		L5	Attiva con uscita radio N°3	
		L6	Attiva con uscita radio N°4	
		L7	Spia manutenzione	
		L8	Elettroserratura	
L5	Forza motore	L1	Cancellato leggerissimo	Regola il sistema di controllo della forza del motore per adeguarlo al peso del cancello. Il sistema di controllo della forza misura anche la temperatura ambientale aumentando automaticamente la forza in caso di temperature particolarmente basse
		L2	Cancellato molto leggero	
		L3	Cancellato leggero	
		L4	Cancellato medio	
		L5	Cancellato medio-pesante	
		L6	Cancellato pesante	
		L7	Cancellato molto pesante	
		L8	Cancellato pesantissimo	
L6	Apri Parziale	L1	0,5 mt	Regola la misura dell'apertura parziale. L'apertura parziale si può comandare col 2° comando radio oppure con "CHIUDI" se c'è la funzione "Chiudi" diventa "Apri Parziale"
		L2	1 mt	
		L3	1,5 mt	
		L4	2 mt	
		L5	2,5 mt	
		L6	3 mt	

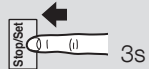
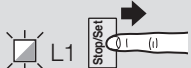
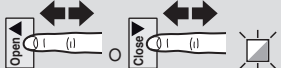
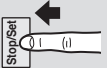


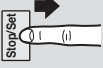

		L7	3,4 mt	
		L8	4 mt	
L7	Avviso di manutenzione	L1	Automatico (in base alla gravosità delle manovre)	Regola il numero di manovre dopo il quale segnalare la richiesta di manutenzione dell'automazione (vedere paragrafo 8.5 "Avviso di Manutenzione")
		L2	1000	
		L3	2000	
		L4	4000	
		L5	7000	
		L6	10000	
		L7	15000	
		L8	20000	
L8	Elenco anomalie	L1	Esito 1a manovra (la più recente)	Permette di verificare il tipo di anomalia intervenuta nelle ultime 8 manovre (vedere paragrafo 9.1 "Storico anomalie")
		L2	Esito 2ª manovra	
		L3	Esito 3ª manovra	
		L4	Esito 4ª manovra	
		L5	Esito 5ª manovra	
		L6	Esito 6ª manovra	
		L7	Esito 7ª manovra	
		L8	Esito 8ª manovra	

Tutti i parametri possono essere regolati a piacere senza nessuna controindicazione; solo la regolazione della "Forza Motore" potrebbe richiedere una attenzione particolare:

- È sconsigliato utilizzare valori alti di forza per compensare il fatto che l'anta abbia dei punti di attrito anomali; una forza eccessiva può pregiudicare il funzionamento del sistema di sicurezza o danneggiare l'anta.
- Se il controllo della "Forza Motore" viene usato come ausilio al sistema per la riduzione della forza di impatto, dopo ogni regolazione ripetere la misura della forza, come previsto dalla norma EN 12453.
- L'usura e le condizioni atmosferiche influiscono sul movimento del cancello, periodicamente e necessario ricontrollare la regolazione della forza.

7.5 - Programmazione secondo livello (parametri regolabili)

Di fabbrica i parametri regolabili sono posti come evidenziato in tabella 7 con: "■" ma si possono cambiare in qualsiasi momento come indicato in tabella 8. Fare attenzione nell' eseguire la procedura perché c'è un tempo massimo di 10s tra la pressione di un tasto e l'altro, altrimenti la procedura finisce automaticamente memorizzando le modifiche fatte fino a quel momento.

Tabella 8 - Per cambiare i parametri regolabili	Esempio
01. Mantenere premuto il tasto [Stop/Set] per circa 3s	
02. Rilasciare il tasto [Stop/Set] quando il led L1 inizia a lampeggiare	
03. Premere e rilasciare il tasto [▲] o [▼] per spostare il lampeggio del led sul "Led" desiderato (L1...L8 - Tabella 7)	
04. Premere e mantenere premuto il tasto [Stop/Set] , che va mantenuto premuto durante tutti i passi 5 e 6	
05. Attendere circa 3s dopodiché si accenderà il led che rappresenta il livello attuale del parametro da modificare	
06. Premere e rilasciare il tasto [▲] o [▼] per spostare il led che rappresenta il valore del parametro	
07. Rilasciare il tasto [Stop/Set]	
08. Attendere 10s per uscire dalla programmazione per fine tempo massimo	

Nota: i punti da 3 a 7 possono essere ripetuti durante le stessa fase di programmazione per regolare più parametri

7.6 - Apprendimento dei dispositivi

Dopo l'allacciamento dell'alimentazione occorre far riconoscere alla centrale i dispositivi collegati sugli ingressi BLUEBUS e STOP. Prima di questa fase i led L1 ed L2 lampeggiano per indicare che occorre eseguire l'apprendimento dei dispositivi.

01.	Mantenere premuti i tasti [▲] e [Stop/Set]	
02.	Rilasciare i tasti quando i led L1 e L2 iniziano a lampeggiare molto velocemente (dopo circa 3s)	
03.	Attendere alcuni secondi che la centrale finisca l'apprendimento dei dispositivi	
04.	Al termine dell'apprendimento il led STOP deve rimanere acceso, i led L1 e L2 si spegneranno (eventualmente inizieranno a lampeggiare i led L3 e L4)	

La fase di apprendimento dispositivi collegati può essere rifatta in qualsiasi momento anche dopo l'installazione per esempio se venisse aggiunto un dispositivo; per effettuare il nuovo apprendimento vedere paragrafo 8.4 "Apprendimento altri dispositivi".

7.7 - Apprendimento lunghezza dell'anta

Dopo l'apprendimento dei dispositivi inizieranno a lampeggiare i led L3 e L4; ciò significa che è necessario far riconoscere alla centrale la lunghezza dell'anta (distanza dal finecorsa di chiusura al finecorsa di apertura); questa misura è necessaria per il calcolo dei punti di rallentamento ed il punto di apertura parziale.

01.	Mantenere premuti i tasti [Stop/Set] e [▼]	
02.	Rilasciare i tasti quando inizia la manovra (dopo circa 3s).	
03.	Verificare che la manovra in corso sia una apertura altrimenti premere il tasto [Stop/Set] e controllare con maggiore attenzione il capitolo 3 (fig. 5 e 6; poi ripetere dal punto 1	
04.	Attendere che la centrale completi la manovra di apertura fino al raggiungimento del finecorsa di apertura; subito dopo inizia la manovra di chiusura	
05.	Attendere che la centrale completi la manovra di chiusura	

Apprendimento lunghezza anta modo 2 per il modello 250HS

Permette di configurare:

- Il "rallentamento" in apertura e chiusura a 10 cm;
- Il "setup di velocità motore" di apertura e chiusura al 100% (modalità velocissima, vedere tabella 8).

Questa modalità di funzionamento si attiva durante la fase di apprendimento dispositivi, mantenendo premuti i tasti **[Stop/Set]** e **[▼]** per più di 8 secondi. Passati gli 8 secondi, il lampeggio dei led L3 e L4 diventa velocissimo; a questo punto è possibile rilasciare i tasti **[Stop/Set]** e **[▼]**.

Se tutto questo non avviene occorre spegnere immediatamente l'alimentazione alla centrale e controllare con maggiore attenzione i collegamenti elettrici.

7.8 - Verifica del movimento del cancello

Dopo l'apprendimento della lunghezza dell'anta è consigliabile effettuare alcune manovre per verificare il corretto movimento del cancello.

01.	Premere il tasto [▲] per comandare una manovra di "Apri"; verificare che l'apertura del cancello avvenga regolarmente senza variazioni di velocità; solo quando l'anta è tra 70 e 50 cm dal finecorsa di apertura dovrà rallentare e fermarsi, per intervento del finecorsa, a 2÷3cm dall'arresto meccanico di apertura
02.	Premere il tasto [▼] per comandare una manovra di "Chiude"; verificare che la chiusura del cancello avvenga regolarmente senza variazioni di velocità; solo quando l'anta è tra 70 e 50 cm dal finecorsa di chiusura dovrà rallentare e fermarsi, per intervento del finecorsa, a 2÷3 cm dall'arresto meccanico di chiusura
03.	Durante le manovre verificare che il lampeggiante effettui i lampeggi con periodi di 0,5s acceso e 0,5s spento. Se presente, controllare anche i lampeggi della spia collegata al morsetto OGI: lampeggio lento in apertura, veloce in chiusura
04.	Effettuare varie manovre di apertura e chiusura con lo scopo di evidenziare eventuali difetti di montaggio e regolazione o altre anomalie come ad esempio punti con maggior attrito
05.	Verificare che il fissaggio del motoriduttore ROBUS, della cremagliera e delle staffe di finecorsa siano solidi, stabili ed adeguatamente resistenti anche durante le brusche accelerazioni o decelerazioni del movimento del cancello

7.9 - Funzioni preimpostate

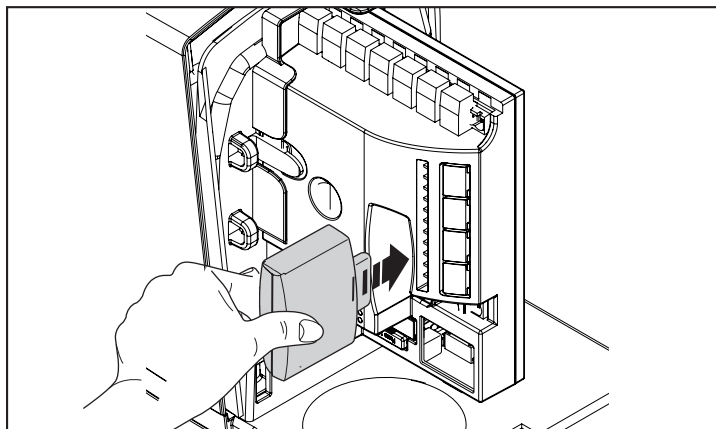
La centrale di controllo di ROBUS dispone di alcune funzioni programmabili; di fabbrica queste funzioni vengono regolate in una configurazione che dovrebbe soddisfare la maggior parte delle automazioni.

Le funzioni possono essere cambiate in qualsiasi momento attraverso una opportuna procedura di programmazione, a questo scopo vedere paragrafo 7.1 "Programmazioni".

7.10 - Ricevitore radio

Per il comando a distanza di ROBUS, sulla centrale di controllo è previsto l'innesto SM per ricevitori radio tipo SMXI o OXI opzionali.

Per ulteriori informazioni, consultare il manuale di istruzioni del ricevitore radio. Per inserire il ricevitore radio eseguire l'operazione indicata in figura.



In tabella 9 è descritta l'associazione tra l'uscita del ricevitore radio ed il comando che ROBUS eseguirà:

Tabella 9	
Uscita	Comando
N° 1	Passo-Passo
N° 2	Apertura parziale
N° 3	Apri
N° 4	Chiude

8 APPROFONDIMENTI

8.1 - Aggiungere o rimuovere dispositivi

Ad una automazione con ROBUS è possibile aggiungere o rimuovere dispositivi in qualsiasi momento. In particolare a "BLUEBUS" ed all'ingresso "STOP" possono essere collegati vari tipi di dispositivi come indicato nei paragrafi seguenti.

Dopo aver aggiunto o rimosso dei dispositivi è necessario rifare l'apprendimento dei dispositivi come descritto nel paragrafo paragrafo 8.4 "Apprendimento altri dispositivi".

Bluebus

BLUEBUS è una tecnica che permette di effettuare i collegamenti dei dispositivi compatibili con soli due conduttori sui quali transita sia l'alimentazione elettrica che i segnali di comunicazione. Tutti i dispositivi vengono collegati in parallelo sugli stessi 2 conduttori di BLUEBUS e senza necessità di rispettare alcuna polarità; ogni dispositivo viene riconosciuto singolarmente poiché durante l'installazione gli viene assegnato un indirizzo univoco. A BLUEBUS si possono collegare ad esempio: fotocellule, dispositivi di sicurezza, pulsanti di comando, spie di segnalazione ecc. La centrale di controllo di ROBUS riconosce uno ad uno tutti i dispositivi collegati attraverso un'opportuna fase di apprendimento ed è in grado di rilevare con estrema sicurezza tutte le possibili anomalie. Per questo motivo ogni volta che viene aggiunto o tolto un dispositivo collegato a BLUEBUS occorrerà eseguire nella centrale la fase di apprendimento come descritto nel paragrafo 8.4 "Apprendimento altri dispositivi".

Ingresso STOP

STOP è l'ingresso che provoca l'arresto immediato della manovra seguito da una breve inversione. A questo ingresso possono essere collegati dispositivi con uscita a contatto normalmente aperto "NA", normalmente chiuso "NC" oppure dispositivi con uscita a resistenza costante 8,2kΩ, ad esempio bordi sensibili.

Come per BLUEBUS, la centrale riconosce il tipo di dispositivo collegato all'ingresso STOP durante la fase di apprendimento (vedere paragrafo 8.4 "Apprendimento altri dispositivi"); successivamente viene provocato uno STOP quando si verifica una qualsiasi variazione rispetto allo stato appreso.

Con opportuni accorgimenti è possibile collegare all'ingresso STOP più di un dispositivo, anche di tipo diverso:

- Più dispositivi NA si possono collegare in parallelo tra di loro senza alcun limite di quantità.
- Più dispositivi NC si possono collegare in serie tra di loro senza alcun limite di quantità.
- Due dispositivi con uscita a resistenza costante 8,2kΩ si possono collegare in parallelo; se vi sono più di 2 dispositivi allora tutti devono essere collegati "in cascata" con una sola resistenza di terminazione da 8,2kΩ.
- È possibile la combinazione di NA ed NC ponendo i 2 contatti in parallelo con l'avvertenza di porre in serie al contatto NC una resistenza da 8,2kΩ (ciò rende possibile anche la combinazione di 3 dispositivi: NA, NC e 8,2kΩ).

⚠ Se l'ingresso STOP è usato per collegare dispositivi con funzioni di sicurezza solo i dispositivi con uscita a resistenza costante 8,2kΩ garantiscono la categoria 3 di sicurezza ai guasti secondo la norma EN 954-1.

Fotocellule

Il sistema "BLUEBUS" consente, tramite l'indirizzamento con gli appositi ponticelli, il riconoscimento delle fotocellule da parte della centrale e di assegnare la corretta funzione di rilevazione. L'operazione di indirizzamento va fatta sia sul TX che sul RX (ponendo i ponticelli nello stesso modo) verificando che non vi siano altre coppie di fotocellule con lo stesso indirizzo.

In un automatismo per cancelli scorrevoli con ROBUS è possibile installare le fotocellule secondo quanto rappresentato in figura.

Dopo l'installazione o la rimozione di fotocellule occorrerà eseguire nella centrale la fase di apprendimento come descritto nel paragrafo 8.4 "Apprendimento altri dispositivi".

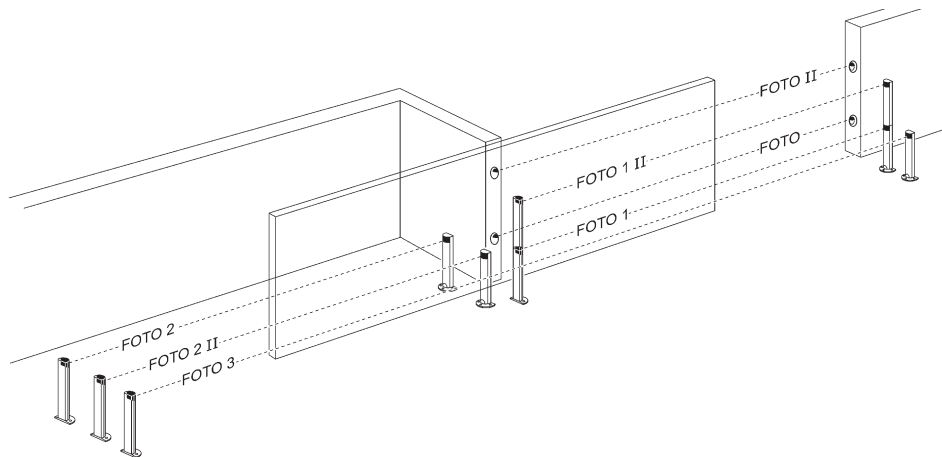


Tabella 10

Fotocellule	Ponticelli	
FOTO	Fotocellula h = 50 intervento in chiusura	
FOTO II	Fotocellula h = 100 intervento in chiusura	
FOTO 1	Fotocellula h = 50 intervento in chiusura	
FOTO 1 II	Fotocellula h = 100 intervento in chiusura	
FOTO 2	Fotocellula esterna con intervento in apertura	
FOTO 2 II	Fotocellula interna con intervento in apertura	
FOTO 3	Fotocellula unica che copre tutto l'automatismo	

⚠ L'installazione di FOTO 3 assieme a FOTO II richiede che la posizione degli elementi che compongono la fotocellula (TX - RX) rispetti l'avvertenza riportata nel manuale di istruzioni delle fotocellule.

8.2 - Fotosensore FT210B

Il fotosensore FT210B unisce in un unico dispositivo un sistema di limitazione della forza (tipo C secondo la norma EN12453) ed un rilevatore di presenza che rileva ostacoli presenti sull'asse ottico tra trasmettitore TX e ricevitore RX (tipo D secondo la norma EN12453). Nel fotosensore FT210B i segnali dello stato del bordo sensibile vengono inviati attraverso il raggio della fotocellula integrando i 2 sistemi in un unico dispositivo. La parte trasmittente posta sull'anta mobile è alimentata con batterie eliminando così gli antiestetici sistemi di collegamento; speciali circuiti riducono il consumo della batteria per garantire una durata fino a 15 anni (vedere i dettagli della stima nelle istruzioni del prodotto).

Un solo dispositivo FT210B abbinato ad un bordo sensibile (esempio TCB65) permette di raggiungere il livello di sicurezza del "bordo primario" richiesto dalla norma EN12453 per qualsiasi "tipo di utilizzo" e "tipo di attivazione".

Il fotosensore FT210B abbinato a bordi sensibili "resistivi" (8,2kΩ), è sicuro al guasto singolo. Dispone di uno speciale circuito anticollisione che evita interferenze con altri rilevatori anche se non sincronizzati e permette di aggiungere altre fotocellule; ad esempio, nel caso di transito di veicoli pesanti dove normalmente si pone una seconda fotocellula a 1 m da terra.

Per ulteriori informazioni sulle modalità di collegamento e indirizzamento vedere il manuale di istruzioni di FT210B.

8.3 - ROBUS in modalità "Slave"

Programmando e collegando opportunamente, ROBUS può funzionare in modalità "Slave" (schiavo); questa modalità di funzionamento viene utilizzata nel caso serva automatizzare 2 ante contrapposte e si desidera che i movimenti delle ante avvengano in modo sincronizzato. In questa modalità un ROBUS funziona come Master (maestro) cioè comanda le manovre, mentre il secondo ROBUS funziona come Slave, cioè esegue i comandi inviati dal Master (di fabbrica tutti i ROBUS sono Master).

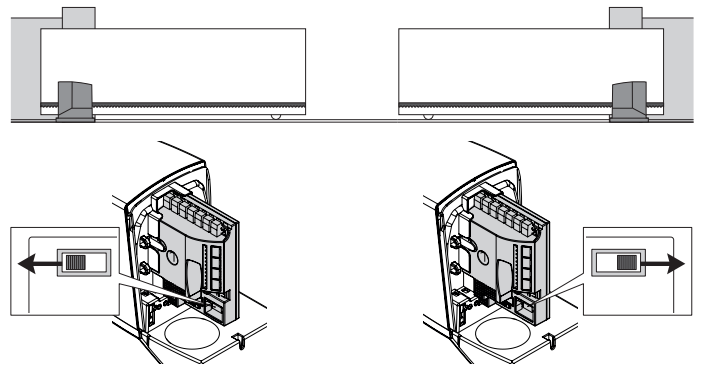
Per configurare ROBUS come Slave bisogna attivare la funzione di primo livello "Modo Slave" (vedere tabella 5).

01. Il collegamento tra il ROBUS Master e ROBUS Slave avviene tramite BLUEBUS.

⚠ In questo caso deve essere rispettata la polarità nel collegamento fra i due ROBUS come illustrato in figura (gli altri dispositivi continuano a non avere polarità)

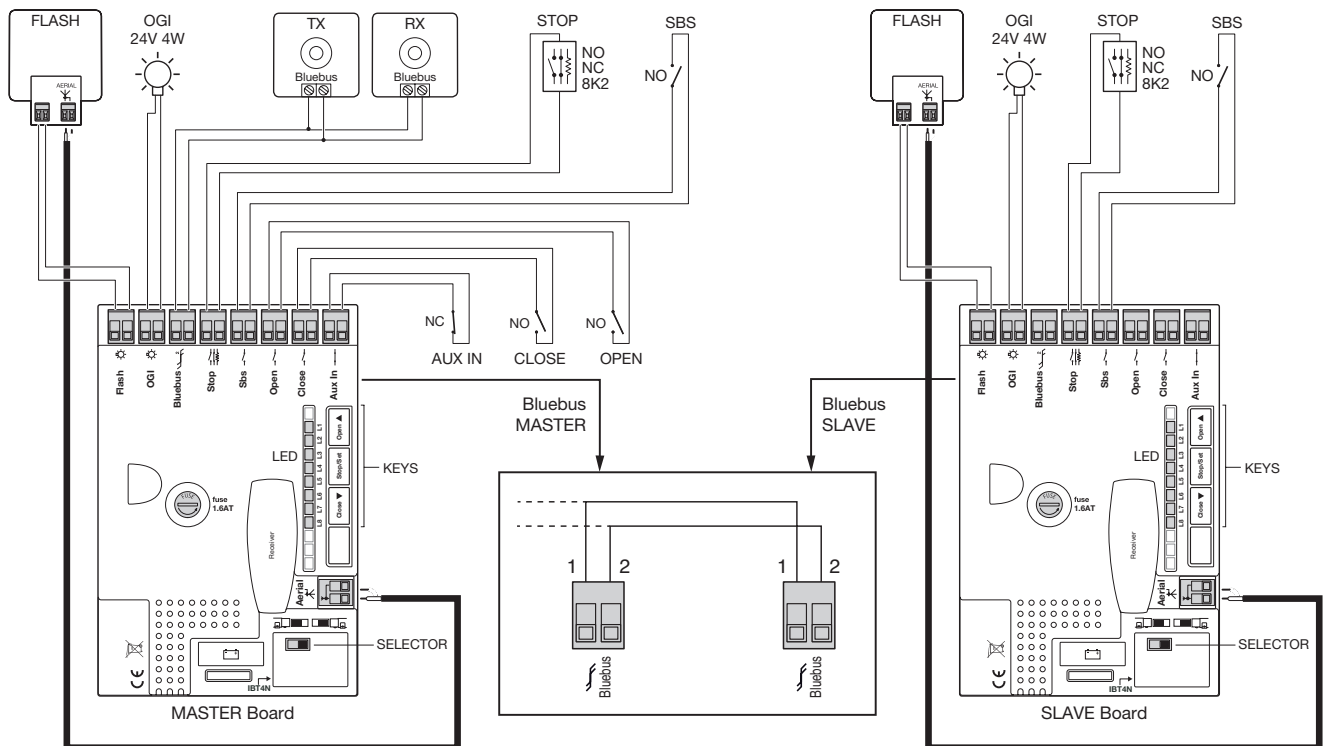
Per installare 2 ROBUS in modalità Master e Slave eseguire le seguenti operazioni:

- Effettuare l'installazione dei 2 motori



È indifferente quale motore funziona come Master e quale come Slave; nella scelta occorre valutare la comodità dei collegamenti ed il fatto che il comando Passo-Passo sullo Slave consente l'apertura totale solo dell'anta Slave

- Collegare i 2 motori
- Selezionare la direzione della manovra di apertura dei 2 motori (fig. 5-6)
- Alimentare i 2 motori
- Nel ROBUS Slave programmare la funzione "Modo Slave" (vedere tabella 5)
- Eseguire l'acquisizione dispositivi sul ROBUS Slave (vedere paragrafo 7.6 "Apprendimento dei dispositivi")
- Eseguire l'acquisizione dispositivi sul ROBUS Master (vedere paragrafo 7.6 "Apprendimento dei dispositivi")
- Eseguire l'acquisizione della lunghezza delle ante sul ROBUS Master (vedere paragrafo 7.7 "Apprendimento lunghezza dell'anta")



⚠ Nel collegamento di 2 ROBUS in modalità Master-Slave porre attenzione che:

- Tutti i dispositivi devono essere collegati su ROBUS Master compreso il ricevitore radio
- Nel caso di utilizzo di batterie tampone, entrambe i motori devono avere la propria batteria.
- Tutte le programmazioni sul ROBUS Slave vengono ignorate (prevalgono quelle di ROBUS Master) ad esclusione di quelle riportate in tabella 11.

Tabella 11 - Programmazioni su ROBUS Slave indipendenti da ROBUS Master

Funzioni di primo livello (funzioni ON – OFF)	Funzioni di secondo livello (parametri regolabili)
Stand-by	Velocità Motore
Spunto	Uscita OGI
Modo Slave	Forza Motore
	Lista errori

Nello Slave è possibile collegare:

- un proprio lampeggiante (Flash)
- una propria Spia Cancellato Aperto (OGI)
- un proprio bordo sensibile (Stop)
- un proprio dispositivo di comando (Sbs) che comanda l'apertura totale solo dell'anta Slave.

Nello Slave gli ingressi Open, Close e Aux_In non vengono utilizzati.

8.4 - Apprendimento altri dispositivi

Normalmente l'operazione di apprendimento dei dispositivi collegati a BLUEBUS ed all'ingresso STOP viene eseguita durante la fase di installazione; tuttavia se vengono aggiunti o rimossi dispositivi è possibile rifare l'apprendimento come riportato in tabella 12.

Tabella 12 - Per l'apprendimento di altri dispositivi	Esempio
01. Mantenere premuti i tasti [▲] e [Stop/Set]	
02. Rilasciare i tasti quando i led L1 e L2 iniziano a lampeggiare molto velocemente (dopo circa 3s)	
03. Attendere alcuni secondi che la centrale finisca l'apprendimento dei dispositivi	
04. Al termine dell'apprendimento i led L1 e L2 smetteranno di lampeggiare, il led STOP deve rimanere acceso, mentre i led L1...L8 si accenderanno in base allo stato delle funzioni ON-OFF che rappresentano	

⚠ Dopo aver aggiunto o rimosso dei dispositivi è necessario eseguire nuovamente il collaudo dell'automazione secondo quanto indicato nel paragrafo "6.1 Collaudo".

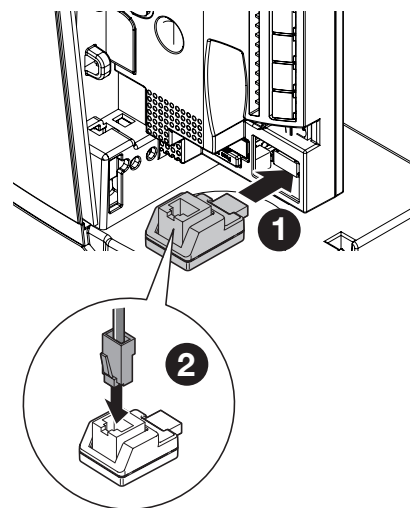
8.5 - Collegamento programmatore Oview

È possibile collegare alla centrale di comando, l'unità di programmazione Oview tramite l'interfaccia IBT4N attraverso un cavo bus con 4 fili elettrici all'interno. Questa unità consente una completa e rapida programmazione delle funzioni, la regolazione dei parametri, l'aggiornamento del firmware della centrale, la diagnosi per rilevare eventuali malfunzionamenti e la manutenzione periodica.

L'Oview permette di operare sulla centrale ad una distanza massima di circa 100 m. Se più centrali sono collegate tra loro in una rete 'BusT4', collegando l'Oview a una di queste centrali è possibile visualizzare sul suo display tutte le centrali collegate in rete (massimo 16 centrali).

L'unità Oview può rimanere collegata alla centrale anche durante il normale funzionamento dell'automazione permettendo all'utilizzatore di inviare i comandi attraverso un menù specifico.

⚠ ATTENZIONE! – Prima di collegare l'interfaccia IBT4N è necessario togliere l'alimentazione elettrica di rete alla centrale di comando.



8.6 - Funzioni particolari

Funzione "Apri sempre"
La funzione "Apri sempre" è una proprietà della centrale di controllo che permette di comandare sempre una manovra di apertura quando il comando di "Passo-Passo" (Sbs) ha una durata superiore a 2 secondi; ciò è utile ad esempio per collegare al morsetto Sbs il contatto di un orologio programmatore per mantenere aperto il cancello per una certa fascia oraria. Questa proprietà è valida qualunque sia la programmazione dell'ingresso di Sbs ad esclusione della programmazione come "Chiude", vedere parametro "Funzione passo-passo" in tabella 7.
⚠ Se l'ingresso STOP è usato per collegare dispositivi con funzioni di sicurezza solo i dispositivi con uscita a resistenza costante 8,2kΩ garantiscono un'adeguata sicurezza ai guasti.

Funzione “Muovi comunque”

Nel caso in cui qualche dispositivo di sicurezza non dovesse funzionare correttamente o fosse fuori uso, è possibile comunque comandare e muovere il cancello in modalità “Uomo presente”.

Per i dettagli vedere il paragrafo “Comando con sicurezze fuori uso” presente nell’allegato “Manuale per l’uso”.

Avviso di manutenzione

ROBUS consente di avvisare l’utente quando eseguire un controllo di manutenzione dell’automazione. Il numero di manovre dopo il quale avviene la segnalazione è selezionabile tra 8 livelli, mediante il parametro regolabile “Avviso di manutenzione” (vedere tabella 7). Il livello 1 di regolazione è “automatico” e tiene conto della gravosità delle manovre, cioè dello sforzo e della durata della manovra, mentre le altre regolazioni sono fissate in base al numero delle manovre.

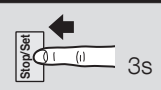
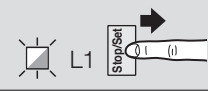
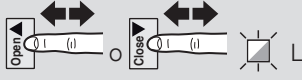
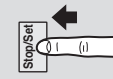
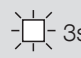
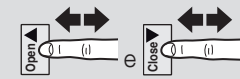
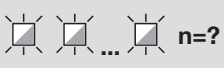
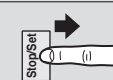
La segnalazione di richiesta di manutenzione avviene attraverso il lampeggiante Flash oppure sulla lampada collegata all’uscita OGI quando è programmata come “Spia Manutenzione” (vedere tabella 7).

In base al numero di manovre eseguite rispetto al limite programmato il lampeggiante Flash e la spia manutenzione danno le segnalazioni riportate in tabella 13.

Tabella 13 - Segnalazioni avviso di manutenzione		
Numero manovre	Segnalazione su Flash	Segnalazione si spia manutenzione
Inferiore a 80% del limite	Normale (0.5s acceso, 0.5s spento)	Accesa per 2s ad inizio apertura
Tra 81 e 100% del limite	A inizio manovra rimane acceso per 2s poi prosegue normalmente	Lampeggia durante tutta la manovra
Oltre il 100% del limite	Ad inizio e fine manovra rimane acceso per 2s poi prosegue normalmente	Lampeggia sempre

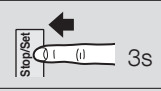
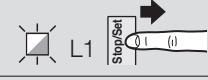
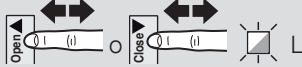
Verifica del numero di manovre effettuate

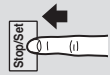
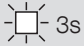
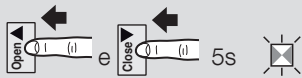
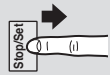
Con la funzione di “Avviso di manutenzione” è possibile verificare il numero di manovre eseguite in percentuale sul limite impostato. Per la verifica procedere come descritto in tabella 14.

Tabella 14 - Verifica del numero di manovre effettuate	Esempio
01. Mantenere premuto il tasto [Stop/Set] per circa 3s	
02. Rilasciare il tasto [Stop/Set] quando il led L1 inizia a lampeggiare	
03. Premere e rilasciare i tasti [▲] o [▼] per spostare il lampeggio del led sul L7 per il parametro “Avviso si manutenzione”	
04. Mantenere premuto il tasto [Stop/Set] , che va mantenuto premuto durante tutti i passi 5, 6 e 7	
05. Attendere circa 3s dopodiché si accenderà il led che rappresenta il livello attuale del parametro “Avviso di manutenzione”	
06. Premere e rilasciare i tasti [▲] e [▼]	
07. Il led corrispondente al livello selezionato farà alcuni lampeggi. Il numero di lampeggi identifica la percentuale di manovre effettuate (in multipli di 10%) rispetto al limite impostato. Ad esempio: con impostato l’avviso di manutenzione su L6 cioè 10000, il 10% corrisponde a 1000 manovre; se il led di visualizzazione fa 4 lampeggi, significa che è stato raggiunto il 40% delle manovre (cioè tra 4000 e 4999 manovre). Se non è stato raggiunto il 10% delle manovre non ci sarà nessun lampeggio.	
08. Rilasciare il tasto [Stop/Set]	

Azzeramento contatore manovre

Dopo aver eseguito la manutenzione dell’impianto è necessario azzerare il contatore delle manovre. Procedere come descritto in tabella 15.

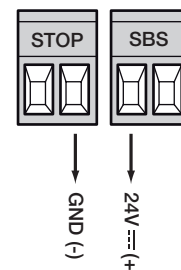
Tabella 15 - Azzeramento contatore manovre	Esempio
01. Mantenere premuto il tasto [Stop/Set] per circa 3s	
02. Rilasciare il tasto [Stop/Set] quando il led L1 inizia a lampeggiare	
03. Premere e rilasciare i tasti [▲] o [▼] per spostare il lampeggio del led sul L7 per il parametro “Avviso si manutenzione”	

04.	Mantenere premuto il tasto [Stop/Set] , che va mantenuto premuto durante tutti i passi 5, 6 e 7	
05.	Attendere circa 3s dopodiché si accenderà il led che rappresenta il livello attuale del parametro "Avviso di manutenzione"	
06.	Mantenere premuti i tasti [▲] e [▼] per almeno 5s, quindi rilasciare i 2 tasti. Il led corrispondente al livello selezionato eseguirà una serie di lampeggi veloci per segnalare che il contatore delle manovre è stato azzerato	
07.	Rilasciare il tasto [Stop/Set]	

8.7 - Collegamento altri dispositivi

Se vi fosse l'esigenza di alimentare dispositivi esterni ad esempio un lettore di prossimità per tessere a transponder oppure la luce d'illuminazione del selettore a chiave è possibile prelevare l'alimentazione come indicato in figura.

La tensione di alimentazione è 24V \pm (-30% +50%) con corrente massima disponibile di 100mA.

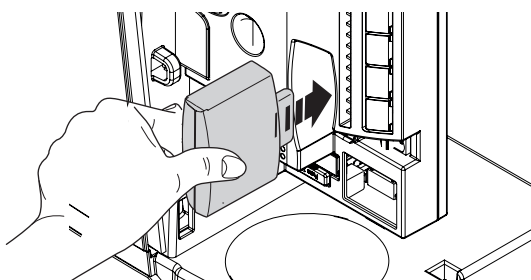


8.8 - Accessori

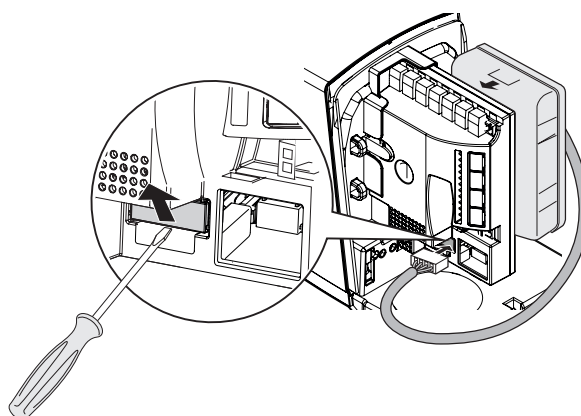
Per ROBUS sono previsti i seguenti accessori opzionali:

- SMXI o OXI Ricevitore radio a 433.92MHz con codifica digitale Rolling Code
- PS124 Batteria tampone 24V - 1,2Ah con caricabatteria integrato
- SOLEMYO sistema di alimentazione a energia solare (per installazione e collegamento fare riferimento al manuale istruzioni del prodotto)

SMXI o OXI



PS124



9 DIAGNOSTICA

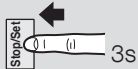
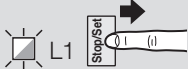
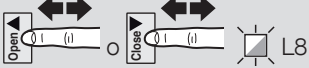
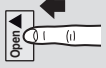
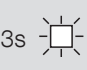
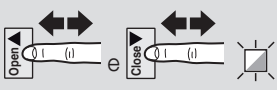
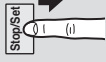
Nel caso di malfunzionamento causato da problemi durante la fase di installazione oppure per guasto, consultare la Tabella 16:

Tabella 16	
Problema	Soluzione
Il trasmettitore radio non comanda il cancello ed il led sul trasmettitore non si accende	Verificare che le pile del trasmettitore non siano scariche, eventualmente sostituirle
Il trasmettitore radio non comanda il cancello ma il led sul trasmettitore si accende	Verificare se il trasmettitore è correttamente memorizzato nel ricevitore radio Verificare che ROBUS sia alimentato con la tensione di rete
Non si comanda nessuna manovra ed il led "BLUEBUS" non lampeggia	Verificare che i fusibili non siano interrotti; in questo caso, verificare la causa del guasto e poi sostituirli con altri dello stesso valore di corrente e caratteristiche Verificare che il comando venga effettivamente ricevuto. Se il comando giunge sull'ingresso Sbs il relativo led "Sbs" deve accendersi; se invece viene utilizzato il trasmettitore radio, il led "BluBus" deve fare due lampeggi veloci
Non si comanda nessuna manovra ed il lampeggiante è spento	Verificare che il comando venga effettivamente ricevuto. Se il comando giunge sull'ingresso Sbs il relativo led "Sbs" deve accendersi; se invece viene utilizzato il trasmettitore radio, il led "BluBus" deve fare due lampeggi veloci

Non si comanda nessuna manovra ed il lampeggiante fa alcuni lampeggi	Contare il numero di lampeggi e verificare secondo quanto riportato in tabella 18
La manovra ha inizio ma subito dopo avviene l'inversione	La forza selezionata potrebbe essere troppo bassa per il tipo di cancello. Verificare se ci sono degli ostacoli ed eventualmente selezionare una forza superiore
La manovra viene eseguita regolarmente ma il lampeggiante non funziona	Verificare che durante la manovra vi sia tensione sul morsetto FLASH del lampeggiante (essendo intermittente il valore di tensione non è significativo: circa 10-30Vcc); se c'è tensione, il problema è dovuto alla lampada che dovrà essere sostituita con una di uguali caratteristiche; se non c'è tensione, potrebbe essersi verificato un sovraccarico sull'uscita FLASH, verificare che non vi sia corto circuito sul cavo
La manovra viene eseguita regolarmente ma la spia OGI non funziona	Verificare il tipo di funzione programmata per l'uscita OGI (Tabella 7) Quando la spia dovrebbe essere accesa, verificare vi sia tensione sul morsetto OGI (circa 24V); se c'è tensione, il problema è dovuto alla spia che dovrà essere sostituita con una di uguali caratteristiche; se non c'è tensione, potrebbe essersi verificato un sovraccarico sull'uscita OGI. verificare che non vi sia corto circuito sul cavo

9.1 - Elenco storico anomalie

ROBUS permette di visualizzare le eventuali anomalie che si sono verificate nelle ultime 8 manovre, ad esempio l'interruzione di una manovra per l'intervento di una fotocellula o di un bordo sensibile. Per verificare l'elenco delle anomalie precedere come in tabella 17.

Tabella 17 - Storico anomalie		Esempio
01.	Mantenere premuto il tasto [Stop/Set] per circa 3s	
02.	Rilasciare il tasto [Stop/Set] quando il led L1 inizia a lampeggiare	
03.	Premere e rilasciare i tasti [▲] o [▼] per spostare il lampeggio del led sul L8 per il parametro "Elenco anomalie"	
04.	Mantenere premuto il tasto [Stop/Set] , che va mantenuto premuto durante tutti i passi 5 e 6	
05.	Attendere circa 3s dopodiché si accenderanno i led corrispondenti alle manovre che hanno avuto delle anomalie. Il led L1 indica l'esito della manovra più recente, il led L8 indica l'esito dell'ottava. Se il led è acceso significa che durante la manovra si sono verificate delle anomalie; se il led è spento significa che la manovra è terminata senza anomalie	3s 
06.	Premere e rilasciare i tasti i tasti [▲] e [▼] per selezionare la manovra desiderata: Il led corrispondente farà un numero di lampeggi pari a quelli normalmente eseguiti dal lampeggiante dopo un'anomalia (vedere tabella 18)	
07.	Rilasciare il tasto [Stop/Set]	

9.2 - Diagnostica e Segnalazioni

Alcuni dispositivi offrono direttamente delle segnalazioni particolari attraverso le quali è possibile riconoscere lo stato di funzionamento o dell'eventuale malfunzionamento.

9.2.1 - Segnalazioni con il lampeggiante

Il segnalatore lampeggiante FLASH durante la manovra esegue un lampeggio ogni secondo; quando accadono delle anomalie, vengono emessi dei lampeggi più brevi; i lampeggi si ripetono due volte, separati da una pausa di un secondo.

Tabella 18		
Segnalazione	Causa	Soluzione
1 lampeggio pausa 1 sec. 1 lampeggio	Errore al sistema Bluebus	All'inizio della manovra, la verifica dei dispositivi collegati a BLUEBUS non corrisponde a quelli memorizzati durante la fase di apprendimento. È possibile vi siano dispositivi guasti, verificare e sostituire; se sono state fatte delle modifiche occorre rifare l'apprendimento
2 lampeggi pausa 1 sec. 2 lampeggi	Intervento di una fotocellula	All'inizio della manovra una o più fotocellule non danno il consenso al movimento, verificare se ci sono ostacoli. Durante il movimento è normale se effettivamente è presente un ostacolo.
3 lampeggi pausa di 1 sec. 3 lampeggi	Intervento del limitatore della 'Forza Motore'	Durante il movimento il cancello ha incontrato un maggiore attrito; verificare la causa.
4 lampeggi pausa di 1 sec. 4 lampeggi	Intervento dell'ingresso di STOP	All'inizio della manovra o durante il movimento c'è stato un intervento dell'ingresso di STOP; verificare la causa.

5 lampeggi pausa di 1 sec. 5 lampeggi	Errore nei parametri interni della centrale di comando	Attendere almeno 30 secondi e riprovare a dare un comando; se lo stato rimane potrebbe esserci un guasto grave ed occorre sostituire la scheda elettronica.
6 lampeggi pausa di 1 sec. 6 lampeggi	Superato il limite massimo di ore per ora	Attendere alcuni minuti che il limitatore di manovre ritorni sotto il limite massimo.
7 lampeggi pausa di 1 sec. 7 lampeggi	Errore nei circuiti elettrici interni	Scollegare tutti i circuiti di alimentazione per qualche secondo poi riprovare a dare un comando; se lo stato rimane potrebbe esserci un guasto grave ed occorre sostituire la scheda elettronica.
8 lampeggi pausa di 1 sec. 8 lampeggi	È già presente un comando che non consente di eseguire altri comandi	Verificare la natura del comando sempre presente; ad esempio potrebbe essere il comando da un orologio sull'ingresso di "apre".
9 lampeggi pausa di 1 sec. 9 lampeggi	L'automazione è stata bloccata da un comando "blocca automazione"	Sbloccare l'automazione inviando il comando "sblocca automazione".

9.2.2 - Segnalazioni sulla centrale

Nella centrale di ROBUS ci sono una serie di LED ognuno dei quali può dare delle segnalazioni particolari, sia nel funzionamento normale che in caso di anomalia.

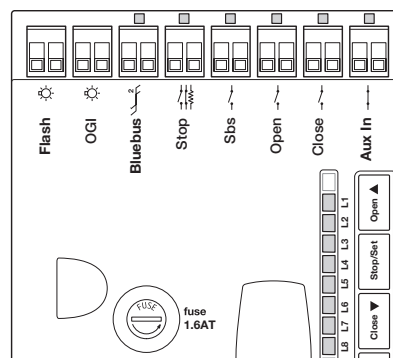


Tabella 19 - Led sui morsetti della centrale

Led BLUEBUS	Causa	Azione
Spento	Anomalia	Verificare se c'è alimentazione; verificare che i fusibili non siano intervenuti; nel caso, verificare la causa del guasto e poi sostituirli con altri dello stesso valore
Acceso	Anomalia grave	C'è una anomalia grave; provare a spegnere per qualche secondo la centrale; se lo stato permane c'è un guasto e occorre sostituire la scheda elettronica
1 lampeggio al secondo	Tutto OK	Funzionamento normale della centrale
2 lampeggi veloci	È avvenuta una variazione dello stato degli ingressi	È normale quando avviene un cambiamento di uno degli ingressi: OPEN, STOP, intervento delle fotocellule o viene utilizzato il trasmettitore radio
Serie di lampeggi separati da una pausa di un secondo	Varie	È la stessa segnalazione che c'è sul lampeggiante. Vedere Tabella 18
Led STOP	Causa	Azione
Spento	Intervento dell'ingresso di STOP	Verificare i dispositivi collegati all'ingresso di STOP
Acceso	Tutto OK	Ingresso STOP attivo
Led Sbs	Causa	Azione
Spento	Tutto OK	Ingresso Sbs non attivo
Acceso	Intervento dell'ingresso di Sbs	È normale se è effettivamente attivo il dispositivo collegato all'ingresso Sbs
Led APRE	Causa	Azione
Spento	Tutto OK	Ingresso APRE non attivo
Acceso	Intervento dell'ingresso di OPEN	È normale se è effettivamente attivo il dispositivo collegato all'ingresso APRE
Led CHIUDE	Causa	Azione
Spento	Tutto OK	Ingresso CHIUDE non attivo
Acceso	Intervento dell'ingresso di CLOSE	È normale se è effettivamente attivo il dispositivo collegato all'ingresso CHIUDE
Led AUX_IN	Causa	Azione
Spento	Apertura contatto dell'ingresso AUX_IN	Verificare i dispositivi collegati all'ingresso AUX_IN
Acceso	Tutto OK	Ingresso AUX_IN attivo

Tabella 20 - Led sui tasti della centrale

Led L1	Descrizione
Spento	Durante il funzionamento normale indica "Chiusura automatica" non attiva
Acceso	Durante il funzionamento normale indica "Chiusura automatica" attiva
Lampeggia	<ul style="list-style-type: none"> • Programmazione delle funzioni in corso • Se lampeggia contemporaneamente a L2 significa che è necessario eseguire la fase di apprendimento dispositivi (paragrafo 7.6)
Led L2	Descrizione
Spento	Durante il funzionamento normale indica "Richiudi dopo foto" non attivo
Acceso	Durante il funzionamento normale indica "Richiudi dopo foto" attivo
Lampeggia	<ul style="list-style-type: none"> • Programmazione delle funzioni in corso • Se lampeggia contemporaneamente a L1 significa che è necessario eseguire la fase di apprendimento dispositivi (paragrafo 7.6)
Led L3	Descrizione
Spento	Durante il funzionamento normale indica "Chiusura Sempre" non attivo
Acceso	Durante il funzionamento normale indica "Chiusura Sempre" attivo
Lampeggia	<ul style="list-style-type: none"> • Programmazione delle funzioni in corso • Se lampeggia contemporaneamente al led L4 è necessario eseguire la fase di apprendimento lunghezza dell'anta (paragrafo 7.7)
Led L4	Descrizione
Spento	Durante il funzionamento normale indica "Stand-By" non attivo
Acceso	Durante il funzionamento normale indica "Stand-By" attivo
Lampeggia	<ul style="list-style-type: none"> • Programmazione delle funzioni in corso • Se lampeggia contemporaneamente al led L3 è necessario eseguire la fase di apprendimento lunghezza dell'anta (paragrafo 7.7)
Led L5	Descrizione
Spento	Durante il funzionamento normale indica "Spunto" non attivo
Acceso	Durante il funzionamento normale indica "Spunto" attivo
Lampeggia	Programmazione delle funzioni in corso
Led L6	Descrizione
Spento	Durante il funzionamento normale indica "Prelampeggio" non attivo
Acceso	Durante il funzionamento normale indica "Prelampeggio" attivo
Lampeggia	Programmazione delle funzioni in corso
Led L7	Descrizione
Spento	Durante il funzionamento normale indica che l'ingresso "CHIUDE" attiva una manovra di chiusura
Acceso	Durante il funzionamento normale indica che l'ingresso "CHIUDE" attiva una manovra di apertura parziale
Lampeggia	Programmazione delle funzioni in corso
Led L8	Descrizione
Spento	Durante il funzionamento normale indica che ROBUS è configurato come Master
Acceso	Durante il funzionamento normale indica che ROBUS è configurato come Slave
Lampeggia	Programmazione delle funzioni in corso

10 SMALTIMENTO DEL PRODOTTO

Questo prodotto è parte integrante dell'automazione e quindi deve essere smaltito insieme con essa.

Come per le operazioni d'installazione anche al termine della vita di questo prodotto, le operazioni di smantellamento devono essere eseguite da personale qualificato.

Questo prodotto è costituito da vari tipi di materiali: alcuni possono essere riciclati, altri devono essere smaltiti. È necessario informarsi sui sistemi di riciclaggio o smaltimento previsti dai regolamenti vigenti sul vostro territorio per questa categoria di prodotto.

⚠ ATTENZIONE! - Alcune parti del prodotto possono contenere sostanze inquinanti o pericolose che se disperse nell'ambiente potrebbero provocare effetti dannosi sull'ambiente stesso e sulla salute umana.





Come indicato dal simbolo a lato è vietato gettare questo prodotto nei rifiuti domestici. Eseguire la 'raccolta differenziata' per lo smaltimento secondo i regolamenti vigenti sul vostro territorio oppure riconsegnare il prodotto al venditore nel momento dell'acquisto di un nuovo prodotto equivalente.

⚠ ATTENZIONE! - I regolamenti vigenti a livello locale possono prevedere pesanti sanzioni in caso di smaltimento abusivo di questo prodotto.

11 MANUTENZIONE

Per mantenere costante il livello di sicurezza e per garantire la massima durata dell'intera automazione è necessario eseguire una manutenzione regolare: entro 6 mesi al massimo o dopo 20.000 manovre al massimo, dalla precedente manutenzione. ROBUS dispone di un contatore di manovre e un sistema di segnalazione di manutenzione richiesta; vedere paragrafo 8.5 "Avviso di Manutenzione".

⚠ ATTENZIONE! – La manutenzione deve essere effettuata nel pieno rispetto delle avvertenze sulla sicurezza del presente manuale e secondo quanto previsto dalle leggi e normative vigenti.

01.		Verificare lo stato di deterioramento di tutti i materiali che compongono l'automazione: fare attenzione a erosione e ossidazione delle parti strutturali; sostituire le parti che non forniscono sufficienti garanzie
02.		Verificare lo stato di usura delle parti in movimento: pignone, cremagliera e tutte le parti dell'anta e sostituire la parti usurate
03.		Eseguire tutte le prove e le verifiche previste nel paragrafo 6.1 - Collaudo

12 CARATTERISTICHE TECNICHE

⚠ Tutte le caratteristiche tecniche riportate, sono riferite ad una temperatura ambientale di 20°C (± 5°C). • Nice S.p.A. si riserva il diritto di apportare modifiche al prodotto in qualsiasi momento lo riterrà necessario, mantenendone comunque la stessa funzionalità e destinazione d'uso.

	RB400	RB250HS	RB250HS/V1
Tipologia	Motoriduttore elettromeccanico per il movimento automatico di cancelli scorrevoli per uso residenziale completo di centrale elettronica di controllo		
Pignone	Z15m4	Z15m4	Z15m4
Frequenza massima cicli di funzionamento (alla coppia nominale)	80 cicli / giorno (la centrale limita i cicli al massimo previsto nella tabella 2)	80 cicli / giorno (la centrale limita i cicli al massimo previsto nella tabella 2)	80 cicli / giorno (la centrale limita i cicli al massimo previsto nella tabella 2)
Tempo massimo funzionamento continuo (alla coppia nominale)	7 minuti (la centrale limita il funzionamento continuo al massimo previsto nella tabella 2)	6 minuti (la centrale limita il funzionamento continuo al massimo previsto nella tabella 2)	6 minuti (la centrale limita il funzionamento continuo al massimo previsto nella tabella 2)
Limiti d'impiego	Generalmente ROBUS è in grado di automatizzare cancelli con peso oppure lunghezza secondo i limiti riportati nella tabella 1		
Durabilità	Stimata tra 20.000 cicli e 250.000 cicli, secondo delle condizioni riportate in tabella 2		
Alimentazione Versione V1	230V~ (+10% -15%) 50/60Hz 120V~ 50/60Hz	230V~ (+10% -15%) 50/60Hz	120V~ 50/60 Hz
Potenza massima assorbita allo spunto [corrispondenti ad Ampere]	330W [2A] [3,9A versione /V1]	330W [2A]	330W [3,9A]
Classe di isolamento	1 (è necessaria la messa a terra di sicurezza)		
Alimentazione di emergenza	Con accessorio opzionale PS124		
Uscita lampeggiante	Per 2 lampeggianti a led ELDC o massimo 2 lampade 12V 21W		
Uscita OGI	Per 1 lampada 24V massimo 4W (la tensione d'uscita può variare tra -30 e +50% e può comandare anche piccoli relè)		
Uscita BLUEBUS	Una uscita con carico massimo di 15 unità BLUEBUS		
Ingresso STOP	Per contatti normalmente chiusi, normalmente aperti oppure a resistenza costante 8,2kΩ; in auto apprendimento (una variazione rispetto allo stato memorizzato provoca il comando "STOP")		
Ingresso Sbs	Per contatti normalmente aperti (la chiusura del contatto provoca il comando di passo-passo)		
Ingresso APRE	Per contatti normalmente aperti (la chiusura del contatto provoca il comando APRE)		
Ingresso CHIUDE	Per contatti normalmente aperti (la chiusura del contatto provoca il comando CHIUDE)		
Ingresso AUX_IN	Per contatti normalmente chiusi (l'apertura del contatto provoca un comando ALT)		
Innesto radio	Connettore SM per ricevitori SMXI o OXI		
Ingresso ANTENNA Radio	52Ω per cavo tipo RG58 o simili		
Funzioni programmabili	8 funzioni di tipo ON-OFF e 8 funzioni regolabili (vedere tabelle 5 e 7)		
Funzioni in auto apprendimento	Auto apprendimento dei dispositivi collegati all'uscita BLUEBUS Auto apprendimento del tipo di dispositivo di "STOP" (contatto NA, NC o resistenza 8,2kΩ) Auto apprendimento della lunghezza del cancello e calcolo dei punti di rallentamento ed apertura parziale		

Dichiarazione di Conformità UE e dichiarazione di incorporazione di “quasi-macchine”

Dichiarazione in accordo alle Direttive: 2014/30/UE (EMC); 2006/42/CE (MD) allegato II, parte B

Nota: il contenuto di questa dichiarazione corrisponde a quanto dichiarato nel documento ufficiale depositato presso la sede di Nice S.p.A., e in particolare, alla sua ultima revisione disponibile prima della stampa di questo manuale. Il testo qui presente è stato riadattato per motivi editoriali. Copia della dichiarazione originale può essere richiesta a Nice S.p.A. (TV) Italy.

Numero dichiarazione: **566/ROBUS400**

Revisione: **3**

Lingua: **IT**

Nome produttore: NICE S.p.A.

Indirizzo: Via Callalta N°1, 31046 Rustignè di Oderzo (TV) Italy

Persona autorizzata a costituire la documentazione tecnica: NICE S.p.A.

Tipo di prodotto: Motoriduttore elettromeccanico con centrale incorporata

Modello / Tipo: RB250HS, RB400/A, RB400, RB400S

Accessori: Fare riferimento al catalogo.

Il sottoscritto Roberto Griffa in qualità di Amministratore Delegato, dichiara sotto la propria responsabilità che i prodotti sopra indicati risulta conforme alle disposizioni imposte dalle seguenti direttive:

- DIRETTIVA 2014/30/UE DEL PARLAMENTO EUROPEO E DEL CONSIGLIO del 26 febbraio 2014 concernente l'armonizzazione delle legislazioni degli Stati membri relative alla compatibilità elettromagnetica (rifusione), secondo le seguenti norme armonizzate: EN 61000-6-2:2005, EN 61000-6-3:2007+A1:2011

Inoltre il prodotto risulta essere conforme alla seguente direttiva secondo i requisiti previsti per le “quasi macchine”:

Direttiva 2006/42/CE DEL PARLAMENTO EUROPEO E DEL CONSIGLIO del 17 maggio 2006 relativa alle macchine e che modifica la direttiva 95/16/CE (rifusione)

– Si dichiara che la documentazione tecnica pertinente è stata compilata in conformità all'allegato VII B della direttiva 2006/42/CE e che sono stati rispettati i seguenti requisiti essenziali: 1.1.1- 1.1.2- 1.1.3- 1.2.1-1.2.6- 1.5.1-1.5.2- 1.5.5- 1.5.6- 1.5.7- 1.5.8- 1.5.10- 1.5.11

– Il produttore si impegna a trasmettere alle autorità nazionali, in risposta ad una motivata richiesta, le informazioni pertinenti sulla “quasi macchina”, mantenendo impregiudicati i propri diritti di proprietà intellettuale.

– Qualora la “quasi macchina” sia messa in servizio in un paese europeo con lingua ufficiale diversa da quella usata nella presente dichiarazione, l'importatore ha l'obbligo di associare alla presente dichiarazione la relativa traduzione.

– Si avverte che la “quasi macchina” non dovrà essere messa in servizio finché la macchina finale in cui sarà incorporata non sarà a sua volta dichiarata conforme, se del caso, alle disposizioni della direttiva 2006/42/CE.

Inoltre il prodotto risulta conforme alle seguenti norme:

EN 60335-1:2012+A11:2014, EN 62233:2008, EN 60335-2-103:2015

Oderzo, 16/05/2018

Ing. **Roberto Griffa**
(Amministratore Delegato)



Manuale per l'uso (da consegnare all'utilizzatore finale)

- Per il primo utilizzo dell'automazione è importante essere informati dall'installatore riguardo l'origine dei rischi residui e dedicare alcuni minuti alla lettura di questo manuale per l'uso.
- È importante conservare questo manuale per l'uso (consegnato dall'installatore) per dubbi futuri e da consegnare ad un eventuale nuovo proprietario dell'automazione.
- La vostra automazione è un macchinario che esegue fedelmente i vostri comandi; un uso improprio può renderlo pericoloso: non comandare il movimento dell'automazione se nel suo raggio di azione si trovano persone, animali o cose.

- **Bambini:** un impianto di automazione garantisce un alto grado di sicurezza, impedendo con i suoi sistemi di rilevazione il movimento in presenza di persone o cose, e garantendo un'attivazione sempre prevedibile e sicura. È comunque prudente vietare ai bambini di giocare in prossimità dell'automazione e non lasciare i trasmettitori alla loro portata: non è un gioco!

- **Controllo dell'impianto:** in particolare i cavi, le molle e i supporti per verificare eventuali sbilanciamenti e segni di usura o danni.

– Verificare mensilmente che l'impianto sia sicuro con l'ausilio di dispositivi di sicurezza provvisti di bordi sensibili.

– Non usare l'automazione se necessita di una riparazione o regolazione; un guasto o un cancello non correttamente bilanciato può provocare ferite.

- **Anomalie:** se l'automazione mostra comportamenti anomali, togliere l'alimentazione elettrica all'impianto. Non tentare alcuna riparazione ma richiedere l'intervento del vostro installatore di fiducia.

– L'impianto può funzionare manualmente: sbloccare il motoriduttore come descritto al punto 'Sblocco manuale motoriduttore'.

– Non modificare l'impianto né i parametri di programmazione e di regolazione dell'automazione: la responsabilità è del vostro installatore.

– Il collaudo, le manutenzioni periodiche e le eventuali riparazioni devono essere documentate da chi le esegue e i documenti conservati dal proprietario dell'impianto.

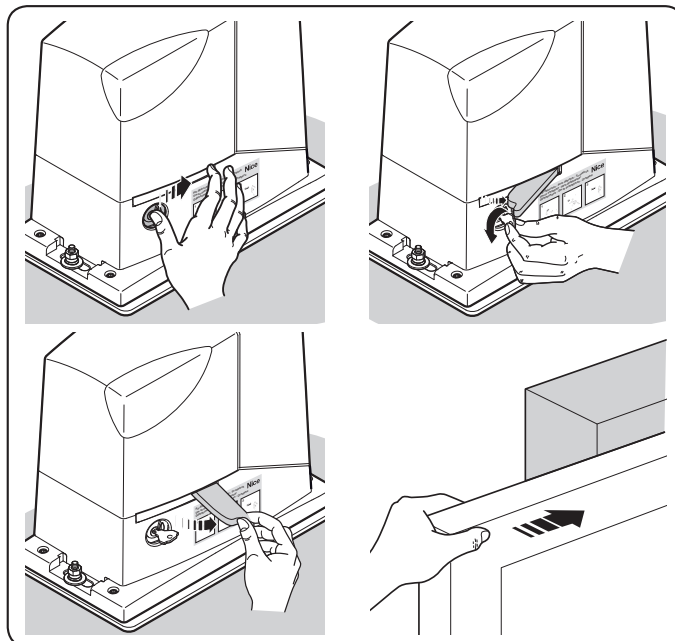
Importante: quando le sicurezze sono fuori uso è necessario far riparare l'automazione quanto prima. 'Il transito è consentito solo se il cancello è aperto e fermo'.

- **Smaltimento:** A termine della vita dell'automazione, è necessario che lo smantellamento sia eseguito da personale qualificato e che i materiali vengano riciclati o smaltiti secondo i regolamenti vigenti sul vostro territorio per questa categoria di prodotto.

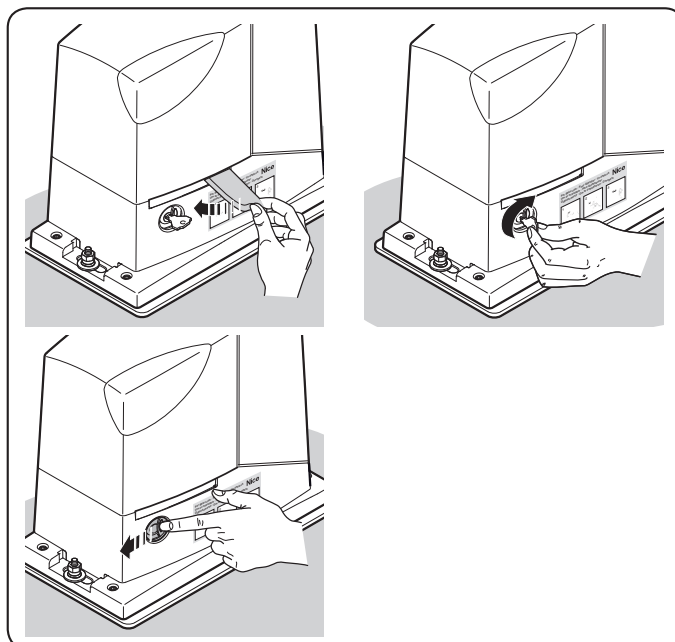
- **Manutenzione:** come ogni macchinario la vostra automazione ha bisogno di una manutenzione periodica affinché possa funzionare più a lungo possibile ed in completa sicurezza. Concordare con l'installatore di fiducia, un piano di manutenzione con frequenza periodica; Nice consiglia un intervento ogni 6 mesi per un normale utilizzo domestico, ma questo periodo può variare in fun-

zione dell'intensità d'uso. Qualunque intervento di controllo, manutenzione o riparazione deve essere eseguito solo da personale qualificato.

• Sblocco manuale motoriduttore



• Blocco manuale motoriduttore





Nice SpA
Via Callata, 1
31046 Oderzo TV Italy
info@niceforyou.com

www.niceforyou.com