



KR166

Caricatore con due uscite USB - 5Vdc 2,1A Max. - Ingresso 12-28V
 Fissaggio a pannello
 Indicazione della connessione del carico tramite accensione di LED blue.
 Connessione con Faston



Dati del Prodotto

Caratteristiche Elettriche

| | |
|--------------------|---------|
| Potenza: | 10,5 W |
| Corrente d'uscita: | 2100 mA |
| Tensione d'uscita: | 5 V |

| | |
|------------------------------|----------------|
| Protezioni | corto circuito |
| Tensione d'ingresso | 12-28Vdc |
| Tolleranza tensione d'uscita | 5 % |

Caratteristiche Generali

| | |
|-------------------|------|
| Grado Protezione: | IP50 |
| Marca: | join |

| | |
|------------|-----------------------------|
| Tecnologia | dc-dc switching non isolato |
|------------|-----------------------------|

Caratteristiche Meccaniche

| | |
|---------------------|--------------------|
| Colore: | Nero |
| Dimensioni (LxWxH): | 51 x 36.8 x 36.8mm |

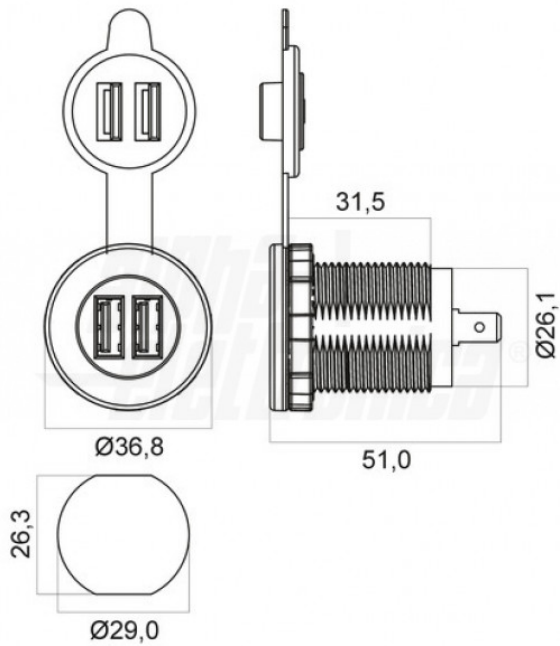
| | |
|-----------------------|------------|
| Connessioni | faston 6,3 |
| Materiale contenitore | Plastico |

Caratteristiche Termiche

| | |
|------------------------|---------|
| Temperatura di lavoro: | 0/40 °C |
|------------------------|---------|

Alpha Elettronica si riserva il diritto di modificare i prodotti in qualsiasi momento senza obbligo di preavviso. I prodotti offerti da Alpha Elettronica S.r.l. possono subire modifiche tecniche e/o estetiche per contingenti esigenze di produzione e o per causa di forza maggiore.

Disegni Tecnici



Alpha Elettronica si riserva il diritto di modificare i prodotti in qualsiasi momento senza obbligo di preavviso. I prodotti offerti da Alpha Elettronica S.r.l. possono subire modifiche tecniche e/o estetiche per contingenti esigenze di produzione e o per causa di forza maggiore.