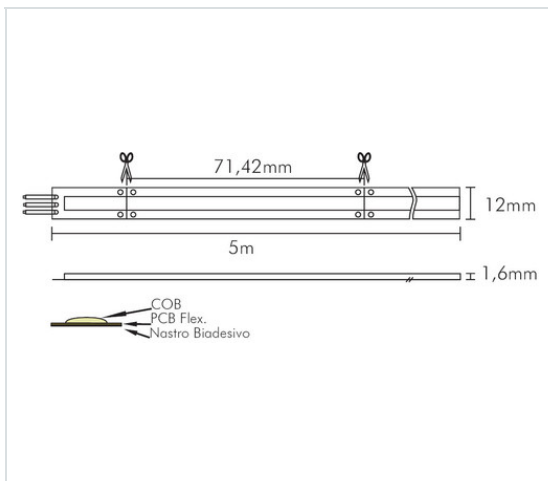


## Striscia Led COB - 12Vdc - 7W/m - Digital RGBW



### JO35307121DRGBW

Questa particolare striscia led RGBW permette giochi di colore dinamici non equiparabili alle normali strisce RGB con controller standard.

Il circuito integrato presente su ogni spezzone della striscia led (detto pixel) permette al controller di gestire ogni singolo spezzone in modo indipendente. La striscia può essere controllata con sistemi di controllo proprietari al fine di poter realizzare operazioni di comando specifiche.  
Integrato: WS2811

#### Caratteristiche Generali

Applicazione: Decorativa  
Tempo di vita L70B50: 20000h  
Fattore di sopravvivenza: 0.9  
Tipo nastro: RGBW  
Colore Supporto: Bianco  
Tipo di led: COB  
n. Led al metro: 840 led/m  
Lunghezza max in cascata: 10m  
Rischio fotobiologico: Esente

#### Caratteristiche di Illuminazione

Colore: RGBW  
Temp. Colore: 4000K  
Flusso Nastro Led: 190lm/m  
Flusso @ 50cm: 95lm  
CRI: 90  
Fattore mantenimento flusso: 0.95  
Uniformità colore (SDCM): 6

#### Caratteristiche Elettriche

Classe energetica: G  
Potenza Nastro Led: 3.6W/m  
Potenza 50cm: 1.8W  
Potenza unità minima: 0.257112W  
Tens. funzionamento DC: 12Vdc  
Dimmerabile: si  
Alimentatore: Esterno (non incluso)

#### Caratteristiche Meccaniche

Lunghezza nastro: 5m  
Lunghezza taglio minima: 71.42mm  
Larghezza: 12mm  
Spessore: 1.6mm  
Altezza: 2mm  
Grado di protezione: IP20  
Tipo di protezione: Nessuno  
Connessioni: Cavo libero

#### Connessioni (Pin-out)

Marrone: 12V  
Giallo: DAT  
Bianco: GND

Pixel ogni unità di taglio (71,42mm)

#### JO35307121DRGBW

Striscia Led COB 12mm 12Vdc 7W/m RGBW Digital IP20.

Confezione: PolyBag da 1pz.  
Imballo: Scatola da 5 polybag  
Prezzo per: unità  
Multiplo di vendita: 1pz.



## Prodotti Correlati

CODICE	DESCRIZIONE
28-07	Adattatore da presa DC $\varnothing$ 5,5-2,1mm a morsetto
542-22	Connettore rapido serrafilo - due poli passanti - 4 morsetti
542-23	Connettore rapido serrafilo - tre poli passanti - 6 morsetti
JO-CONTR-234D	Controller per strisce led RGBW Digitali 5-24V 4A con telecomando e App
KD2054/12	Alimentatore switching 60W - 12Vdc 5A - 2 Connettori

## Disegni Tecnici

