

COMUNICATORE TELEFONICO

Il comunicatore universale F-COM, grazie alla sua versatilità e semplicità di configurazione, è in grado di inviare, a fronte dell'attivazione dei suoi terminali di ingresso, chiamate vocali, comunicazioni digitali tramite protocolli Contact ID e SIA-IP, SMS.

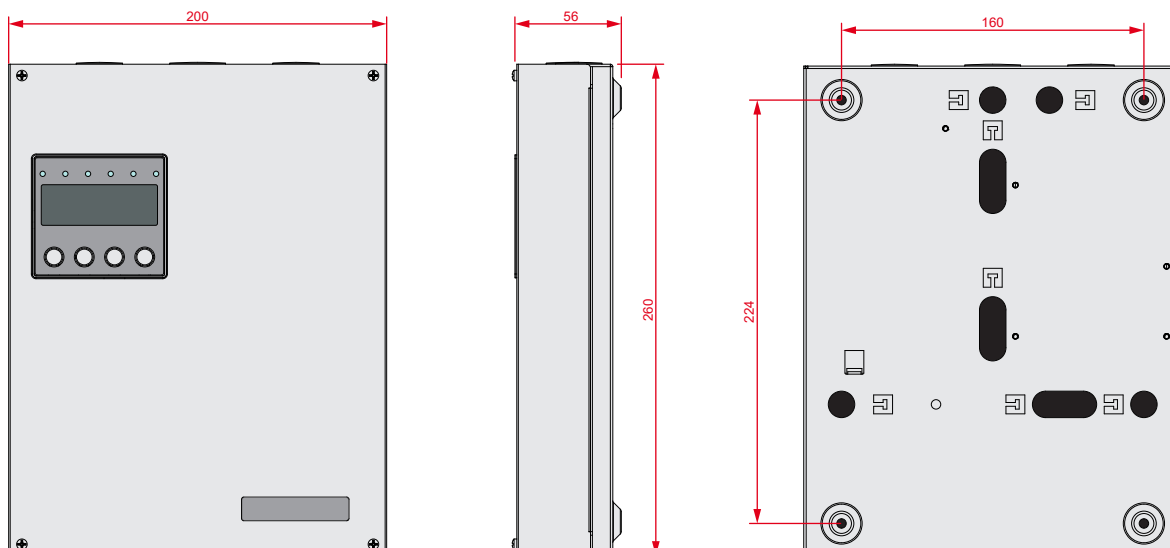
F-COM è in grado di trasmettere a distanza qualsiasi condizione di allarme, guasto o liberamente configurabile tramite linea telefonica fissa, rete GSM o rete dati 3G.



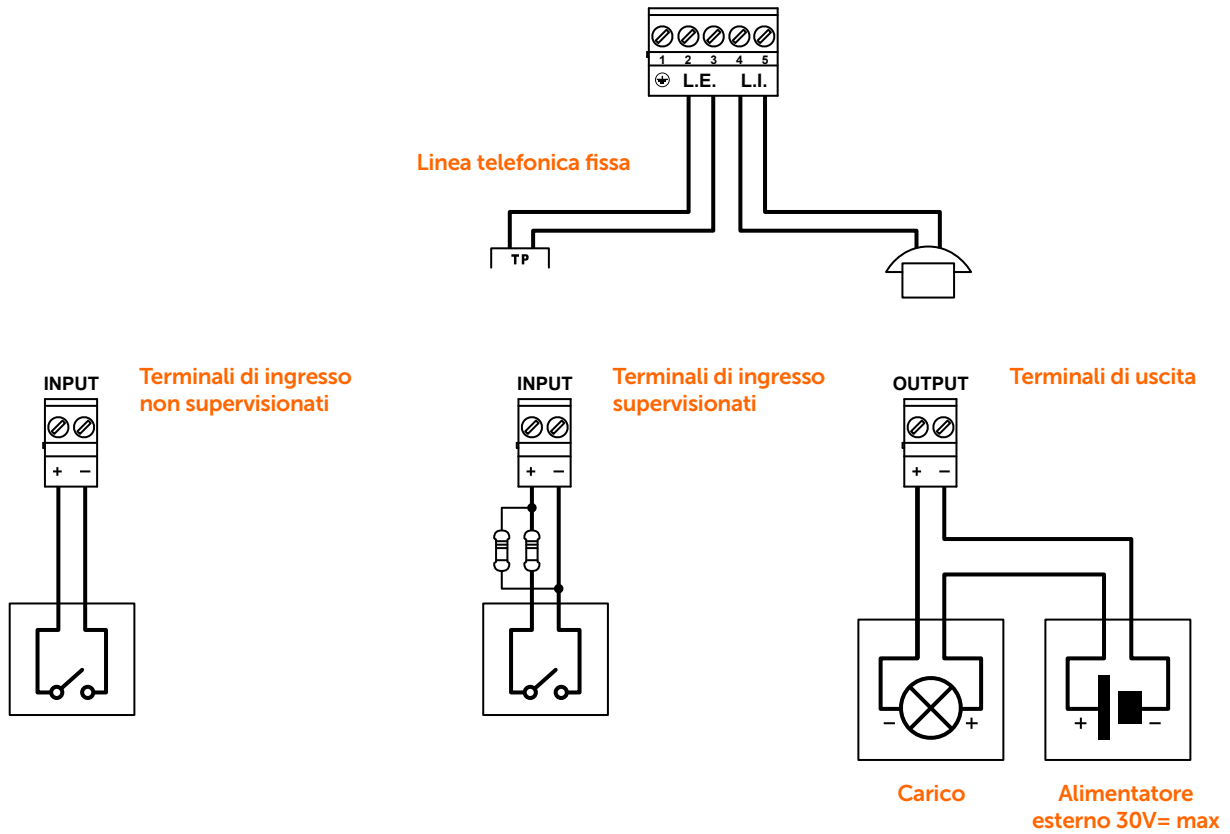
SPECIFICHE TECNICHE

- Certificato da IMQ secondo le norme EN54-21 ed EN54-4
- Terminali di ingresso: attivazione comunicazioni di allarme incendio e guasto
- Terminali di uscita: conferma chiamata ricevuta, segnalazione guasto e uscita configurabile
- Terminali ingresso / uscita: tre terminali configurabili
- Tutti i terminali ingresso / uscita completamente configurabili (polarità, bilanciamenti, soglie programmabili)
- Attivazione comunicazioni a fronte di condizioni interne (20 diverse condizioni configurabili)
- Rubrica con 32 contatti
- 32 messaggi SMS configurabili
- 100 messaggi vocali (fino a 8 minuti) configurabili da software (text to speech, file audio)
- Memoria eventi interna
- Configurabile da pannello frontale o tramite software di configurazione F-COM/Studio
- Tensione di alimentazione: 230V~ (-15% / +10%), 50/60Hz
- Classe d'isolamento: I
- Caratteristiche batteria: 2 x 12V / 1,3Ah
- Temperatura di funzionamento: da -5°C a 40°C
- Grado di protezione dell'involucro (EN 60529): IP30
- Dimensioni (H x L x P): 260 x 200 x 55mm
- Peso (senza batterie): 1500g

DIMENSIONI



SCHEMI DI COLLEGAMENTO



CODICI D'ORDINE

F-COM comunicatore telefonico universale per impianti antincendio
GSM-ANT100B antenna GSM ad elevate prestazioni, bianca