

230_{VAC}24_{VDC}

BOB50M BOB5024E

LINEARI A VITE SENZA FINE

ingranaggi FACE brevettati
meccanica totalmente in metallo
riduzione e madrevite in bronzo
chiave di sblocco personalizzata

fino a 5,0 m



CENTRALI DI COMANDO:

BOB50M	—	BRAINY HEADY
BOB50ME	—	BRAINY
BOB50ME.DK	—	BRAINY
BOB5024E	—	BRAINY24 ^{PLUS} BRAINY24



DISPONIBILE NUOVA VERSIONE

BOB50ME.DK

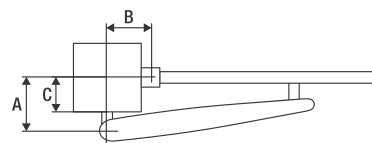
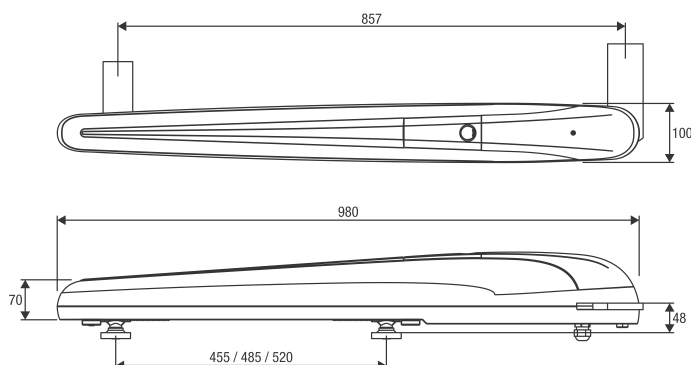
Motoriduttore affidabile e rapido da installare, grazie ai 2 fermi meccanici regolabili in apertura e chiusura. Disponibile nelle versioni 230 Vac e 24 Vdc. Sblocco dall'alto di facile accesso.

230 Vac

- Motoriduttore elettromeccanico irreversibile 230 Vac
- Disponibile in due versioni: una con finecorsa di facile regolazione (BOB50M) l'altra con encoder (BOB50ME)
- Il dispositivo encoder nella versione BOB50ME garantisce sicurezza antischacciamento e precisione nelle fasi di movimentazione del cancello

24 Vdc | uso intensivo

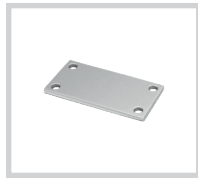
- Motoriduttore elettromeccanico irreversibile 24 Vdc per utilizzo intensivo dotato di encoder
- Il dispositivo encoder garantisce la massima sicurezza e precisione nelle fasi di movimentazione del cancello
- Sistema antischacciamento con rilevazione amperometrica
- Possibilità di funzionamento tramite batterie



A (mm)	B (mm)	C (mm)
150-225	150-225	90-155

**B5.SR**

Staffa ad avvitare.

**B.P**

Piastra ad avvitare.

**BOB.SN**

Snodo posteriore per aperture in pendenza.

**DU.V96**

Elettroserratura 12 Vac/dc verticale fornita con piastra d'incontro e doppio cilindro. Consente sblocco interno/esterno.

**DU.V90**

Elettroserratura 12 Vac/dc orizzontale fornita con piastra d'incontro e doppio cilindro. Consente sblocco interno/esterno.

**DU.9990**

Piastra di protezione per DU.V90.

**E.LOCK**

Elettroserratura 230 Vac verticale fornita con piastra d'incontro.

**E.LOCKSE**

Cilindro prolungato per elettroserratura E.LOCK. Consente lo sblocco dall'esterno per cancelli con spessore massimo 55 mm.

**CABLE.24E**

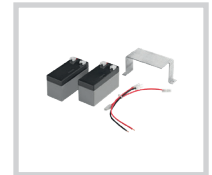
Matassa cavo a 5 conduttori (2 per motore, 3 per encoder) per il collegamento del dispositivo encoder nelle versioni 24 Vdc. L= 100 m.

**XLB.CB**

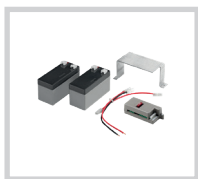
Box per alloggiamento batterie dotato di staffa universale e cavi. IP54.

**DA.LB**

Colonna zincata per montaggio esterno di centrali su box LB.

**BRAINY24.CB-SW**

Accessorio dotato di batterie 1,2 Ah e supporto.

**BRAINY24.CB**

Accessorio dotato di carica batterie CBY.24V, batterie 1,2 Ah e supporto.

AUTOMATISMI BENINCÀ SpA • Via del Capitello, 45 • 36066 Sandrigo (VI) ITALY • T +39 0444 751030 • sales@beninca.com

DATI TECNICI	BOB50M*	BOB50ME*	BOB50ME.DK	BOB5024E*
Alimentazione motore	230 Vac (50-60Hz)	230 Vac (50-60Hz)	230 Vac (50-60Hz)	24 Vdc
Corrente massima assorbita	1,4 A	1,4 A	1,4 A	6,7 A
Spinta massima	3500 N	3500 N	3500 N	2200 N
Tempo d'apertura	26"	26"	26"	21"
Ciclo di lavoro	30%	30%	30%	uso intensivo
Corsa standard	455 mm	455 mm	455 mm	455 mm
Corsa massima	520 mm	520 mm	520 mm	520 mm
Indice di protezione	IP44	IP44	IP44	IP44
Encoder	NO	SI	SI	SI
Temperatura di funzionamento	-20°C /+50°C	-20°C /+50°C	-20°C /+50°C	-20°C /+50°C
Lunghezza max anta	5 m	5 m	5 m	5 m
Peso	11,6 kg	11,6 kg	11,6 kg	10,2 kg
N. pezzi per pallet	30	30	30	30

* Disponibile versione 115 Vac