



# BULL10M

# BULL15M

## USO CONDOMINIALE

centrale con ricevitore ed encoder incorporati  
chiave di sblocco personalizzata

**fino a 1500 kg**



### CENTRALI DI COMANDO:

- BULL10M** ——— CP.BULL-RI
- BULL10M.S** ——— CP.BULL-RI
- BULL15M** ——— CP.BULL-RI
- BULL15M.S** ——— CP.BULL-RI

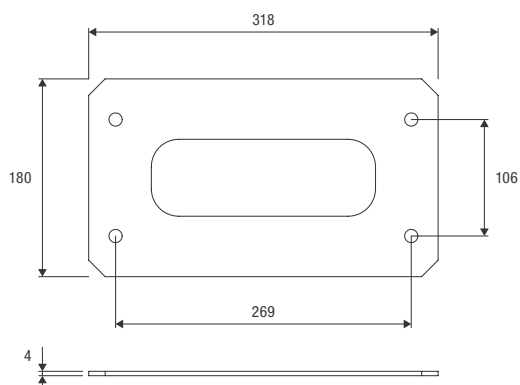
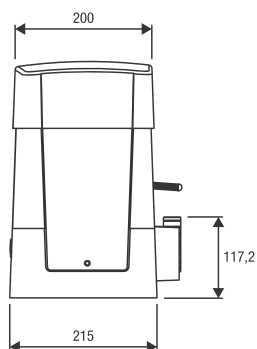
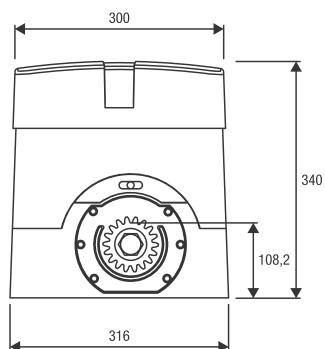


## 230 Vac

- Motoriduttore 230 Vac con centrale incorporata ed encoder
- Il dispositivo encoder garantisce sicurezza antischiacciamento e precisione nelle fasi di movimentazione del cancello
- Disponibile nella versione dotata di finecorsa magnetici (BULL10M.S, BULL15M.S)
- Carter di protezione anti-vandalo in acciaio (opzionale)



Piastra di fondazione con tirafondi inclusa.  
Staffaggio motore ed a pavimento  
269 mm x 106 mm n.4 Ø 12 mm.



**RI.M4F**

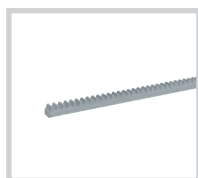
Crema di M4, a saldare o ad avvitare, 30x12x1000 mm asolata e zincata. Fornita di viti M6 e distanziali filettati.  
**Confezione da 4 pz.**

**RI.M4F2**

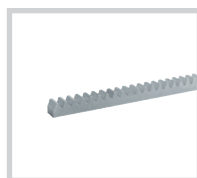
Crema di M4, a saldare o ad avvitare, 30x12x2000 mm asolata e zincata. Fornita di viti M6 e distanziali filettati.  
**Confezione da 1 pz.**

**RI.M4Z**

Crema di M4 a saldare 22x22x2000 mm zincata.  
**Confezione da 1 pz.**

**RI.M4ZF**

Crema di M4 22x22x2010 mm zincata e forata per il fissaggio dal lato della dentatura. Fornita di viti M6.  
**Confezione da 1 pz.**

**RI.M6Z**

Crema di M6 a saldare 30x30x2000 mm zincata. Necessita di pignone RI.P6.  
**Confezione da 1 pz.**

**RI.P6**

Pignone zincato modulo M6 Z13. Necessita di crema di M6Z.  
**Confezione da 1 pz.**

**BULL.PI**

Piastra di fondazione rialzata. Altezza 32 mm. Staffaggio a pavimento interasse 280x170 mm, n.4 Ø 11 mm. Dimensioni esterne 335x220 mm.

**BULL.CA**

Carter anti-vandalico. Solo per modelli con finecorsa a molla.

**RF.SUN**

Dispositivo a batteria ricaricabile tramite pannello fotovoltaico da applicare ad un bordo mobile.

**RF**

Dispositivo a batteria non ricaricabile da applicare ad un bordo mobile. Durata garantita della batteria 2 anni.

**SC.RF**

Dispositivo alimentato 12/24 Vdc con funzione di autotest e n.2 uscite per collegamento alle centrali elettroniche di comando.

**AUTOMATISMI BENINCÀ SpA** • Via del Capitello, 45 • 36066 Sandrigo (VI) ITALY • T +39 0444 751030 • sales@beninca.com

DATI TECNICI	BULL10M*	BULL10M.S*	BULL15M*	BULL15M.S*
Alimentazione di rete	230 Vac (50-60Hz)	230 Vac (50-60Hz)	230 Vac (50-60Hz)	230 Vac (50-60Hz)
Alimentazione motore	230 Vac	230 Vac	230 Vac	230 Vac
Corrente massima assorbita	1,6 A	1,6 A	2,5 A	2,5 A
Spinta massima	1000 N	1000 N	1250 N	1250 N
Velocità d'apertura	10,5 m/min	10,5 m/min	10,5 m/min	10,5 m/min
Ciclo di lavoro	40%	40%	60%	60%
Indice di protezione	IP44	IP44	IP44	IP44
Finecorsa magnetici	NO	SI	NO	SI
Temperatura di funzionamento	-20°C /+50°C	-20°C /+50°C	-20°C /+50°C	-20°C /+50°C
Peso max cancello	1000 kg	1000 kg	1500 kg	1500 kg
Pignone per cremagliera	M4 Z18	M4 Z18	M4 Z18	M4 Z18
Peso	19 kg	19,1 kg	19,6 kg	20,1 kg
N. pezzi per pallet	20	20	20	20

\* Disponibile versione 115 Vac