

230_{VAC}24_{VDC}

ZED ZED24

PER PORTE BASCULANTI A CONTRAPPESI USO RESIDENZIALE | CONDOMINIALE

nuova centrale elettronica con ricevitore ed encoder incorporati

fino a 12,5 m² (16 m² con due attuatori)

PROGETTATO PER RISPONDERE AGLI STANDARD EUROPEI IN MATERIA DI SICUREZZA

Motoriduttore elettromeccanico ed irreversibile per porte basculanti a contrappesi ad uso residenziale. Disponibile nella versione 230 Vac e 24 Vdc con o senza centrale. Luce di cortesia, finecorsa e pulsanti di controllo integrati.

230 Vac

- Motoriduttore elettromeccanico irreversibile 230 Vac disponibile anche nella versione ZED.LRIE per porte di grandi dimensioni
- Il dispositivo encoder garantisce sicurezza antischiacciamento e precisione nelle fasi di movimentazione della porta
- Maggiore silenziosità grazie alla centrale con autotrasformatore pensata per ridurre al minimo le vibrazioni della porta

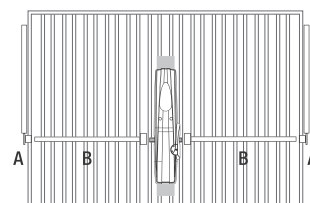
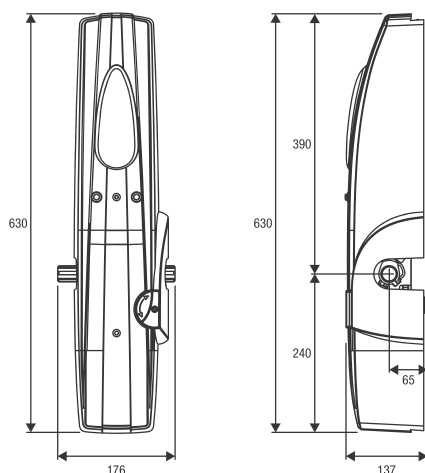
24 Vdc | uso intensivo

- Motoriduttore elettromeccanico irreversibile 24 Vdc per utilizzi intensivi
- Possibilità di funzionamento a batteria
- Sistema antischiacciamento con rilevazione amperometrica

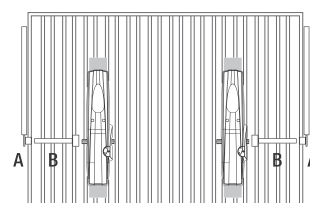


CENTRALI DI COMANDO:

ZED.RIE	————	CP.ZED-AUTR
ZED.SC	————	LOGICA
ZED.LRIE	————	CP.ZED-AUTR
ZED.LSC	————	LOGICA
ZED24.RI	————	CP.ZED24
ZED24.SC	————	LOGICA24



Montaggio Centrale	A*	B
Senza saldature	AU2.DNS	AU.45Z / AU.45ZL
Con saldature	AU2.D / AU2.C	AU.45Z / AU.45ZL



Montaggio Laterale	A*	B
Senza saldature	AU2.D45 / AU2D.45 L	---
	AU2.DNS	AU2.45T
Con saldature	AU2.D / AU2.C	AU2.45T / AU.45B

* Il braccio si determina in funzione del tipo d'installazione

**AU.125**

Piastra L. 1.250 mm.

AU.20

Piastra L. 1.950 mm.

**AU.65**

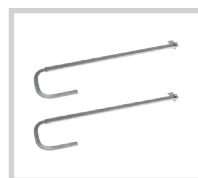
Piastra L= 650 mm.

**AU2.DNS**

Coppia di bracci dritti con bussola cilindrica Ø 30,5 mm per montaggio centrale senza saldature (L=600mm).

**AU2.D**

Coppia di bracci dritti zincati completi di accessori per il fissaggio, senza bussola (L=600 mm).

**AU2.C**

Coppia di bracci curvi zincati completi di accessori per il fissaggio, senza bussola.

**AU2.D45**

Coppia di bracci dritti zincati con bussola scanalata Ø 21,2 mm saldata completi di accessori per il fissaggio (L=600 mm).

**AU2.D45L**

Coppia di bracci dritti zincati con bussola scanalata Ø 21,2 mm saldata completi di accessori per il fissaggio (L=2000 mm).

**AU.45Z
AU.45ZL**

Coppia tubi zincati con bussola scanalata Ø 21,2 mm L. 1.500 mm (AU.45Z) e L. 2.000 mm (AU.45ZL) completi di accessori (montaggio centrale).

**AU2.45T**

Coppia di tubi L. 150 mm con bussola scanalata Ø 21,2 mm saldata e zincata completi di accessori (montaggio laterale).

**AU.45B**

Bussola scanalata Ø 21,2 mm con foro di fissaggio M6.

**AU.45BL**

Bussola scanalata ø 21,2 mm a profilo cilindrico ø 30 mm. Dotata di fori di fissaggio M8 e fori passanti ø 10 mm. L = 80 mm.

**ZED.MS**

Sblocco a filo.

**ZED.E**

Sblocco esterno.

**ZED.SE**

Sblocco esterno da collegare alla maniglia della porta basculante.

**MAG.E**

Dispositivo magnetico per rilevazione ostacoli e gestione rallentamenti.

**CABLE.24E**

Matassa cavo a 5 conduttori (2 per motore, 3 per encoder) per il collegamento del dispositivo encoder nelle versioni 24 Vdc. L= 100 m.

**XLB.L**

Lampeggiante con alimentazione 24 Vdc. Lampeggio a luce intermittente o fissa selezionabile.

**SMART**

Cover compatibile con telecomandi serie TO.GO per montaggio interno a parete.

AUTOMATISMI BENINCÀ SpA • Via del Capitello, 45 • 36066 Sandrigo (VI) ITALY • T +39 0444 751030 • sales@beninca.com

DATI TECNICI	ZED.RIE	ZED.SC	ZED.LRIE	ZED.LSC	ZED24.RI	ZED24.SC
Alimentazione di rete	230 Vac (50-60Hz)	---	230 Vac (50-60Hz)	---	230 Vac (50-60Hz)	---
Alimentazione motore	230 Vac	230 Vac (50-60Hz)	230 Vac	230 Vac (50-60Hz)	24 Vdc	24 Vdc
Corrente massima assorbita	1,5 A	1,5 A	1,4 A	1,4 A	1 A	8 A
Coppia	350 Nm	350 Nm	330 Nm	330 Nm	260 Nm	260 Nm
Tempo d'apertura	14"	14"	22"	22"	10" ÷ 15"	10" ÷ 15"
Ciclo di lavoro	30%	30%	30%	30%	uso intensivo	uso intensivo
Indice di protezione	IP40	IP40	IP40	IP40	IP40	IP40
Centrale incorporata	SI	NO	SI	NO	SI	NO
Ricevitore integrato	SI	NO	SI	NO	SI	NO
Encoder	SI	NO	SI	NO	NO	NO
Temperatura di funzionamento	-20°C /+50°C	-20°C /+50°C	-20°C /+50°C	-20°C /+50°C	-20°C /+50°C	-20°C /+50°C
Superficie max porta 1 motore (2 motori)	11 m ² (15 m ²)	11 m ² (15 m ²)	12,5 m ² (16 m ²)	12,5 m ² (16 m ²)	10 m ² (14 m ²)	10 m ² (14 m ²)
Peso	10 kg	9,3 kg	9,9 kg	9,2 kg	10,2 kg	7,9 kg
N. pezzi per pallet	50	50	50	50	50	50