

230<sub>VAC</sub>400<sub>VAC</sub>

# BULL20M BULL20 HE BULL20T

## USO CONDOMINIALE | INDUSTRIALE

centrale con ricevitore ed encoder incorporati  
chiave di sblocco personalizzata  
BULL20HE: auto-ventilato con riduttore a bagno d'olio  
BULL20T: auto-ventilato senza centrale

**fino a 2000 kg**

Motoriduttore elettromeccanico irreversibile disponibile in versione 230 Vac monofase (BULL20M), 400 Vac trifase (BULL20T) o 230 Vac monofase con riduzione in bagno d'olio per utilizzi molto intensivi (BULL20 HE). Carter di protezione anti-vandalo in acciaio (opzionale).

### 230 Vac

- Motoriduttore 230 Vac con centrale incorporata ed encoder
- Il dispositivo encoder garantisce sicurezza antischiacciamento e precisione nelle fasi di movimentazione del cancello
- Disponibile versione dotata di finecorsa magnetici (BULL20M.S, BULL20T.S, BULL20HE.S)

### 400 Vac

- Motoriduttore 400 Vac trifase con centrale esterna ed elettrofreno
- Autoventilato per una maggiore intensità d'uso

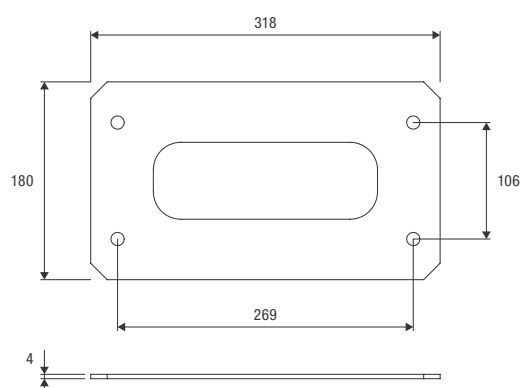
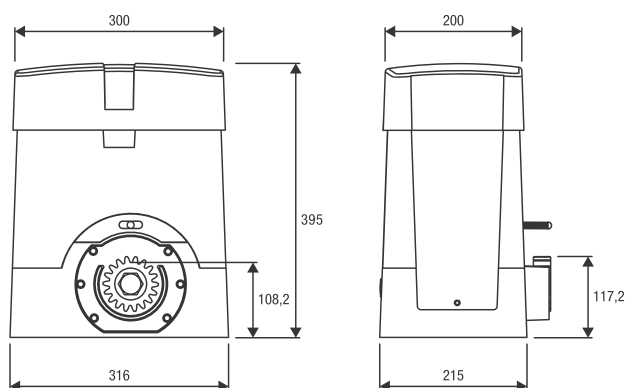


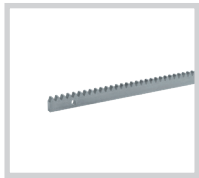
## CENTRALI DI COMANDO:

<b>BULL20M</b>	—	CP.BULL-RI
<b>BULL20M.S</b>	—	CP.BULL-RI
<b>BULL20 HE</b>	—	CP.BULL20-HE
<b>BULL20 HE.S</b>	—	CP.BULL20-HE
<b>BULL20T</b>	—	THINKY START



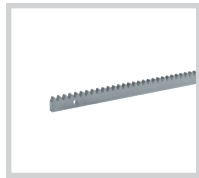
Piastra di fondazione con tirafondi inclusa.  
Staffaggio motore ed a pavimento  
269 mm x 106 mm n.4 Ø 12 mm.





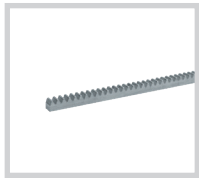
**RI.M4F**

Cremagliera M4, a saldare o ad avvitare, 30x12x1000 mm asolata e zincata. Fornita di viti M6 e distanziali filettati.  
**Confezione da 4 pz.**



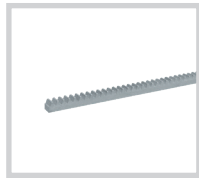
**RI.M4F2**

Cremagliera M4, a saldare o ad avvitare, 30x12x2000 mm asolata e zincata. Fornita di viti M6 e distanziali filettati.  
**Confezione da 1 pz.**



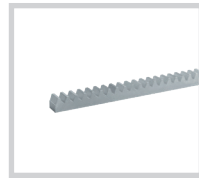
**RI.M4Z**

Cremagliera M4 a saldare 22x22x2000 mm zincata.  
**Confezione da 1 pz.**



**RI.M4ZF**

Cremagliera M4 22x22x2010 mm zincata e forata per il fissaggio dal lato della dentatura. Fornita di viti M6.  
**Confezione da 1 pz.**



**RI.M6Z**

Cremagliera M6 a saldare 30x30x2000 mm zincata. Necessita di pignone RI.P6.  
**Confezione da 1 pz.**



**RI.P6**

Pignone zincato modulo M6 Z13. Necessita di cremagliera RI.M6Z.



**BULL.PI**

Piastra di fondazione rialzata. Altezza 32 mm. Staffaggio a pavimento interasse 280x170 mm, n.4 Ø 11 mm. Dimensioni esterne 335x220 mm.



**BULL.CA**

Carter anti-vandalo. Solo per modelli con finecorsa a molla.



**RF.SUN**

Dispositivo a batteria ricaricabile tramite pannello fotovoltaico da applicare ad un bordo mobile.



**RF**

Dispositivo a batteria non ricaricabile da applicare ad un bordo mobile. Durata garantita della batteria 2 anni.



**SC.RF**

Dispositivo alimentato 12/24 Vdc con funzione di autotest e n.2 uscite per collegamento alle centrali elettroniche di comando.

**AUTOMATISMI BENINCÀ Spa** • Via del Capitello, 45 • 36066 Sandrigo (VI) ITALY • T +39 0444 751030 • sales@beninca.com

DATI TECNICI	BULL20M*	BULL20M.S*	BULL20 HE*	BULL20 HE.S*	BULL20T
Alimentazione di rete	230 Vac (50-60Hz)	230 Vac (50-60Hz)	230 Vac (50-60Hz)	230 Vac (50-60Hz)	---
Alimentazione motore	230 Vac	230 Vac	230 Vac	230 Vac	≈ 400 Vac (50-60Hz)
Corrente massima assorbita	2,9 A	2,9 A	3 A	3 A	1,7 A
Spinta massima	1667 N	1667 N	1100 N	1100 N	2000 N
Velocità d'apertura	10,5 m/min	10,5 m/min	10,5 m/min	10,5 m/min	10,5 m/min
Ciclo di lavoro	40%	40%	80%**	80%**	uso intensivo
Indice di protezione	IP44	IP44	IP44	IP44	IP44
Centrale incorporata	SI	SI	SI	SI	NO
Finecorsa magnetici	NO	SI	NO	SI	NO
Temperatura di funzionamento	-20°C /+50°C	-20°C /+50°C	-20°C /+50°C	-20°C /+50°C	-20°C /+50°C
Lubrificazione	GRASSO	GRASSO	OLIO	OLIO	GRASSO
Peso max cancello	2000 kg	2000 kg	2000 kg	2000 kg	2000 kg
Pignone per cremagliera	M4 Z18	M4 Z18	M4 Z18	M4 Z18	M4 Z18
Peso	21,1 kg	21,3 kg	21,4 kg	21,4 kg	21,3 kg
N. pezzi per pallet	20	20	20	20	20

\* Disponibile versione 115 Vac | \*\* In condizioni di utilizzo estreme (T ambiente 50° C, peso del cancello di 2000 kg) il ciclo scende al 60%