

230_{VAC}24_{VDC}

TOM50M

TOM5024E



LINEARI TELESCOPICI

fermi meccanici in apertura e chiusura regolabili
ingranaggi FACE brevettati
ruota di sblocco in bronzo
chiave di sblocco personalizzata

**fino a 5,0 m**

CENTRALI DI COMANDO:

TOM50M — BRAINY HEADY
TOM5024E — BRAINY24^{PLUS}
BRAINY24
TRUST24



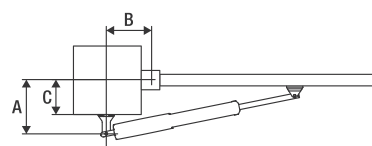
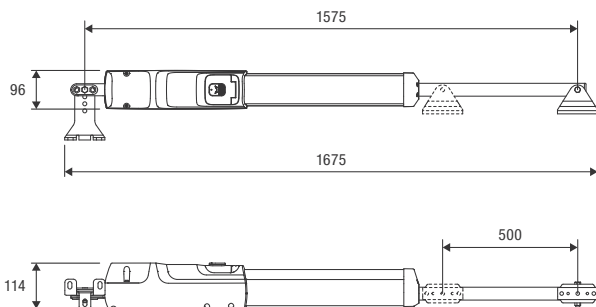
230 Vac

Motoriduttore affidabile e innovativo, grazie ai 2 fermi meccanici regolabili in apertura e chiusura accessibili dall'alto e posizionati sotto il carter metallico di copertura dello stelo. Disponibile nelle versioni 230 Vac e 24 Vdc. Ideale per l'automazione di qualsiasi tipo di cancello ad anta battente grazie anche a ingombri ridotti (solo 96 mm di larghezza) e staffe di fissaggio ad avvitare. L'inclinazione di 45° del cavo di cablaggio permette di contenere al minimo la distanza da terra. La staffa posteriore e quella anteriore, allineate sullo stesso asse, consentono una miglior distribuzione dei carichi ottimizzando la vita utile dell'attuatore. Vite senza fine protetta da anello raschiatore e stelo in acciaio inox lo rendono adatto a luoghi polverosi, sabbiosi o caratterizzati da agenti atmosferici aggressivi.

- Motoriduttore elettromeccanico irreversibile 230 Vac
- Dotato di finecorsa in apertura e chiusura di facile regolazione e accessibili dall'alto

24 Vdc | uso intensivo

- Motoriduttore elettromeccanico irreversibile 24 Vdc per utilizzo intensivo dotato di encoder
- La centrale TRUST24 assicura un assorbimento in stand by < 0,8 W
- Il dispositivo encoder garantisce la massima sicurezza e precisione nelle fasi di movimentazione del cancello
- Sistema antischiacciamento con rilevazione amperometrica
- Possibilità di funzionamento tramite batterie



A (mm)	B (mm)	C (mm)
100-272,5	150-250	25-200

**TOM.SR**

Staffa posteriore ad avvitare regolabile.

**DU.V96**

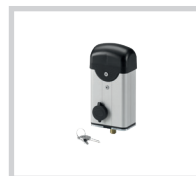
Elettroserratura 12 Vac/dc verticale fornita con piastra d'incontro e doppio cilindro. Consente sblocco interno/esterno.

**DU.V90**

Elettroserratura 12 Vac/dc orizzontale fornita con piastra d'incontro e doppio cilindro. Consente sblocco interno/esterno.

**DU.9990**

Piastra di protezione per DU.V90.

**E.LOCK**

Elettroserratura 230 Vac verticale fornita con piastra d'incontro.

**E.LOCKSE**

Cilindro prolungato per elettroserratura E.LOCK. Consente lo sblocco dall'esterno per cancelli con spessore massimo 55 mm.

**CABLE.24E**

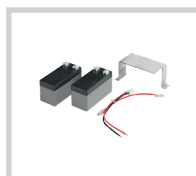
Matassa cavo a 5 conduttori (2 per motore, 3 per encoder) per il collegamento del dispositivo encoder nelle versioni 24 Vdc. L= 100 m.

**XLB.CB**

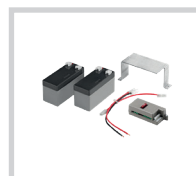
Box per alloggiamento batterie dotato di staffa universale e cavi. IP54.

**DA.LB**

Colonna zincata per montaggio esterno di centrali su box LB.

**BRAINY24.CB-SW**

Accessorio dotato di batterie 1,2 Ah e supporto.

**BRAINY24.CB**

Accessorio dotato di carica batterie CBY.24V, batterie 1,2 Ah e supporto.

AUTOMATISMI BENINCÀ SpA • Via del Capitello, 45 • 36066 Sandrigo (VI) ITALY • T +39 0444 751030 • sales@beninca.com

DATI TECNICI	TOM50M	TOM5024E*
Alimentazione motore	230 Vac (50-60Hz)	24 Vdc
Corrente massima assorbita	1,3 A	5,5 A
Spinta massima	2000 N	1500 N
Tempo d'apertura	30"	19"
Ciclo di lavoro	30%	uso intensivo
Corsa massima	500 mm	500 mm
Indice di protezione	IP44	IP44
Fermi meccanici	SI	SI
Finecorsa	SI	NO
Encoder	NO	SI
Temperatura di funzionamento	-20°C /+50°C	-20°C /+50°C
Lunghezza max anta	5 m	5 m
Peso	10,9 kg	9,4 kg
N. pezzi per pallet	49	49

* Disponibile versione 115 Vac