

230<sub>VAC</sub>24<sub>VDC</sub>KNX  
MQTT

# TOM40M

# TOM4024E

## LINEARI TELESCOPICI

fermi meccanici in apertura e chiusura regolabili  
ingranaggi FACE brevettati  
ruota di sblocco in bronzo  
chiave di sblocco personalizzata

fino a 4,0 m



GUARDA IL VIDEO

Motoriduttore affidabile e innovativo, grazie ai 2 fermi meccanici regolabili in apertura e chiusura accessibili dall'alto e posizionati sotto il carter metallico di copertura dello stelo. Disponibile nelle versioni 230 Vac e 24 Vdc. Ideale per l'automazione di qualsiasi tipo di cancello ad anta battente grazie anche a ingombri ridotti (solo 96 mm di larghezza) e staffe di fissaggio ad avvitare. L'inclinazione di 45° del cavo di cablaggio permette di contenere al minimo la distanza da terra. La staffa posteriore e quella anteriore, allineate sullo stesso asse, consentono una miglior distribuzione dei carichi ottimizzando la vita utile dell'attuatore. Vite senza fine protetta da anello raschiatore e stelo in acciaio inox lo rendono adatto a luoghi polverosi, sabbiosi o caratterizzati da agenti atmosferici aggressivi.



## CENTRALI DI COMANDO:

TOM40M	🟢 BRAINY <sup>PLUS</sup>	142
	★ BRAINY	143
	★ HEADY	144
TOM4024E	★ BRAINY24 <sup>PLUS</sup>	152
	★ BRAINY24	153
	🟢 TRUST24	154
TOM4024E <sup>REVERSE</sup>	BRAINY24 <sup>PLUS</sup>	152
	BRAINY24	153
	TRUST24	154

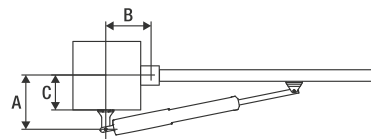
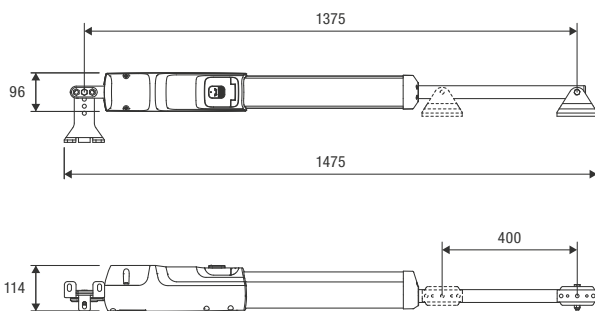
★ Con modulo SE.MODULE, assorbimento in stand-by conforme al regolamento europeo (EU) 2023/826

## 230 Vac

- Motoriduttore elettromeccanico irreversibile 230 Vac
- Con centrale BRAINY<sup>PLUS</sup> o modulo SE.MODULE, assorbimento in stand-by conforme al regolamento europeo (EU) 2023/826
- Dotato di finecorsa in apertura e chiusura di facile regolazione e accessibili dall'alto

## 24 Vdc | uso intensivo

- Motoriduttore elettromeccanico irreversibile 24 Vdc per utilizzo intensivo dotato di encoder
- Con centrale TRUST24 o modulo SE.MODULE, assorbimento in stand-by conforme al regolamento europeo (EU) 2023/826
- Il dispositivo encoder garantisce la massima sicurezza e precisione nelle fasi di movimentazione del cancello
- Sistema antischiacciamento con rilevazione amperometrica
- Possibilità di funzionamento tramite batterie



A (mm)	B (mm)	C (mm)
100-272,5	110-200	25-200

KIT COMPLETI	MOTORI	CENTRALE	FOTOCELLULE	LAMPEGGIANTE	TRASMETTITORE
<b>KTOM40M</b>	2x <b>TOM40M</b>	1x <b>HEADY</b>	1x <b>PUPILLA.T</b>	1x <b>STAR</b>	1x <b>TO.GO2VA</b>
🟢 <b>KTOM4024E</b>	2x <b>TOM4024E</b>	1x <b>TRUST24</b>	1x <b>PUPILLA.T</b>	1x <b>STAR</b>	1x <b>TO.GO2VA</b>

**TOM.SR**

Staffa posteriore ad avvitare regolabile.

**DU.V96**

Elettroserratura 12 Vac/dc verticale fornita con piastra d'incontro e doppio cilindro. Consente sblocco interno/esterno.

**DU.V90**

Elettroserratura 12 Vac/dc orizzontale fornita con piastra d'incontro e doppio cilindro. Consente sblocco interno/esterno.

**DU.9990**

Piastra di protezione per DU.V90.

**E.LOCK**

Elettroserratura 230 Vac verticale fornita con piastra d'incontro.

**E.LOCKSE**

Cilindro prolungato per elettroserratura E.LOCK. Consente lo sblocco dall'esterno per cancelli con spessore massimo 55 mm.

**CABLE.24E**

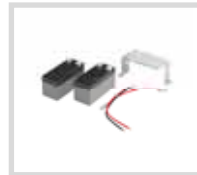
Matassa cavo a 5 conduttori (2 per motore, 3 per encoder) per il collegamento del dispositivo encoder nelle versioni 24 Vdc. L= 100 m.

**XLB.CB**

Box per alloggiamento batterie dotato di staffa universale e cavi. IP54.

**DA.LB**

Colonna zincata per montaggio esterno di centrali su box LB.

**BRAINY24.CB-SW**

Accessorio dotato di batterie 1,2 Ah e supporto.

**BRAINY24.CB**

Accessorio dotato di carica batterie CBY.24V, batterie 1,2 Ah e supporto.

**TOM4024E REVERSE** è il modello reversibile che permette l'apertura manuale del cancello in caso di mancanza di corrente, senza necessità di sbloccare il motoriduttore.

È la soluzione ideale per l'automazione di varchi in cui è fondamentale garantire sempre il passaggio, ad esempio in presenza di normative locali sull'accessibilità o in assenza di un accesso pedonale alternativo.

DATI TECNICI	TOM40M	TOM4024E*	TOM4024E <sup>REVERSE</sup>
<b>Utilizzo</b>	<b>condominiale</b>	<b>condominiale</b>	<b>condominiale</b>
Alimentazione motore	230 Vac (50-60Hz)	24 Vdc	24 Vdc
Corrente massima assorbita	1,3 A	5,5 A	5,5 A
Spinta massima	2000 N	1500 N	1500 N
Tempo d'apertura	24"	15"	8"
Ciclo di lavoro	30%	uso intensivo	uso intensivo
Corsa massima	400 mm	400 mm	400 mm
Indice di protezione	IP44	IP44	IP44
<b>Versione reversibile</b>	<b>NO</b>	<b>NO</b>	<b>SI</b>
Fermi meccanici	SI	SI	SI
Finecorsa	SI	NO	NO
Encoder	NO	SI	SI
Temperatura di funzionamento	-20°C /+50°C	-20°C /+50°C	-20°C /+50°C
Lunghezza max anta	4 m	4 m	4 m
Peso / N. pezzi per pallet	10,3 kg / 42	8,9 kg / 42	8,9 kg / 42
Peso kit / N. kit per pallet	22,7 kg / 12	19,8 kg / 12	--- / ---

\* Disponibile versione 115 Vac