



DU.IT14N DU.IT24NVE

MONTAGGIO INTERRATO

encoder IP68

fino a 3,5 m

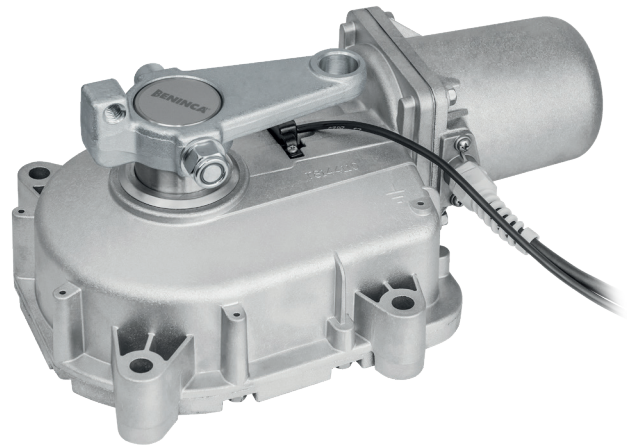
DISPONIBILE ACCESSORIO DUIT.BR

(PER L'ADATTAMENTO ALLA MAGGIOR PARTE DELLE CASSE DI FONDAZIONE IN COMMERCIO)



CENTRALI DI COMANDO:

DU.IT14N	—	BRAINY HEADY
DU.IT14NE	—	BRAINY
DU.IT14NV	—	BRAINY HEADY
DU.IT14NVE	—	BRAINY
DU.IT14NVE-10	—	BRAINY
DU.IT24NVE	—	BRAINY24 ^{PLUS} BRAINY24



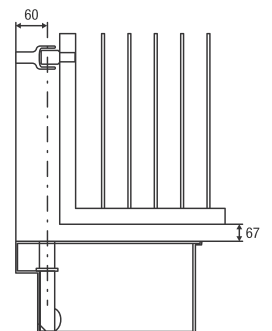
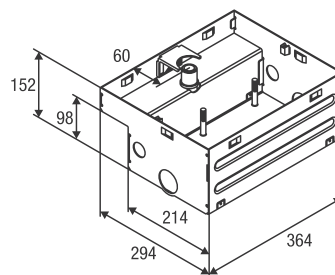
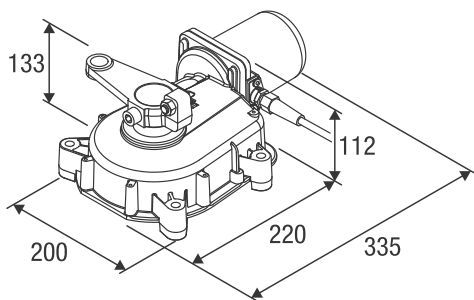
Motoriduttore elettromeccanico irreversibile disponibile nelle versioni 230 Vac e 24 Vdc, con possibilità di apertura a 180°. Meccanica totalmente in metallo e arresto meccanico incorporato. Disponibile il modello equipaggiato di cavo da 10 m per agevolare le operazioni di cablaggio ed evitare problemi legati all'ossidazione dei contatti elettrici (DU.IT14NVE-10).

230 Vac

- Motoriduttore elettromeccanico irreversibile 230 Vac
- Disponibile anche in versione veloce (DU.IT14NV), con encoder IP68 (DU.IT14NE) e veloce con encoder IP68 (DU.IT14NVE)
- Il dispositivo encoder garantisce la massima sicurezza e precisione nelle fasi di movimentazione del cancello

24 Vdc | uso intensivo

- Motoriduttore elettromeccanico irreversibile 24 Vdc per utilizzo intensivo dotato di encoder IP68
- Il dispositivo encoder garantisce la massima sicurezza e precisione nelle fasi di movimentazione del cancello
- Sistema antischiacciamento con rilevazione amperometrica
- Possibilità di funzionamento a batteria

Disco camme non incluso

**DU.ITIX**

Cassa di fondazione autoportante in acciaio inox apertura max. 110°. Fornita di coperchio e tappo, necessita di accessorio sblocco SB.DUxx.

**DU.ITCF**

Cassa di fondazione autoportante in cataforesi apertura max. 110°. Fornita di coperchio in cataforesi verniciato grigio RAL9006 e tappo, necessita di accessorio sblocco SB.DUxx.

**DU.ITCF-BL**

Cassa di fondazione autoportante in cataforesi apertura max. 110°. Fornita di coperchio in cataforesi verniciato nero RAL9005 e tappo, necessita di accessorio sblocco SB.DUxx.

**SB.DUIT.K**

Kit composto da sblocco a chiave personalizzata ed elementi per il collegamento del motore al cancello. Arresto meccanico incorporato.

**SB.DUIT.L**

Kit composto da sblocco a chiave a stella ed elementi per il collegamento del motore al cancello. Arresto meccanico incorporato.

**SB.DUIT.L-UK**

Kit composto da sblocco a chiave a stella ed elementi per il collegamento del motore al cancello. Dotato di arresto meccanico regolabile.

**SB.DU180.K**

Kit sblocco a chiave personalizzata con elementi per il collegamento del motore al cancello, per aperture fino a 180°.

**SB.DU180.L**

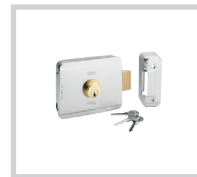
Kit sblocco a chiave a stella con elementi per il collegamento del motore al cancello, per aperture fino a 180°.

**DU.ITST**

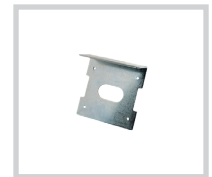
Arresto meccanico regolabile in apertura 75°/80°/85°/90°/95°/100°.

**DU.V96**

Elettroserratura 12 Vac/dc verticale fornita con piastra d'incontro e doppio cilindro. Consente sblocco interno/esterno.

**DU.V90**

Elettroserratura 12 Vac/dc orizzontale fornita con piastra d'incontro e doppio cilindro. Consente sblocco interno/esterno.

**DU.9990**

Piastra di protezione per DU.V90.

**E.LOCK**

Elettroserratura 230 Vac verticale fornita con piastra d'incontro.

**E.LOCKSE**

Cilindro prolungato per elettroserratura E.LOCK. Consente lo sblocco dall'esterno per cancelli con spessore massimo 55 mm.

**DUIT.BR-R**

Staffe di adattamento per l'installazione di un motore destro alle più comuni casse di fondazione in commercio.

DUIT.BR-L

Versione per motore sinistro con biella.

**DU.FCN**

Gruppo finecorsa a tenuta stagna con disco porta camme incluso.

**CABLE.24E**

Matassa cavo a 5 conduttori (2 per motore, 3 per encoder) per il collegamento del dispositivo encoder nelle versioni 24 Vdc. L= 100 m.

**XLB.CB**

Box per alloggiamento batterie dotato di staffa universale e cavi. IP54.

AUTOMATISMI BENINCÀ SpA • Via del Capitello, 45 • 36066 Sandrigo (VI) ITALY • T +39 0444 751030 • sales@beninca.com

DATI TECNICI	DU.IT14N*	DU.IT14NE	DU.IT14NV	DU.IT14NVE	DU.IT24NVE*
Alimentazione motore	230 Vac (50-60Hz)	230 Vac (50-60Hz)	230 Vac (50-60Hz)	230 Vac (50-60Hz)	24 Vdc
Corrente massima assorbita	1,6 A	1,6 A	1,6 A	1,6 A	11 A
Coppia	370 Nm	370 Nm	220 Nm	220 Nm	280 Nm
Tempo d'apertura	22"	22"	11"	11"	15"
Ciclo di lavoro	30%	30%	40%	40%	uso intensivo
Indice di protezione	IP67	IP67	IP67	IP67	IP67
Encoder	NO	SI	NO	SI	SI
Temperatura di funzionamento	-20°C /+50°C	-20°C /+50°C	-20°C /+50°C	-20°C /+50°C	-20°C /+50°C
Lunghezza max anta	3,5 m	3,5 m	2,1 m	2,1 m	3,5 m
Peso	11,3 kg	11,2 kg	11 kg	11,2 kg	10 kg
N. pezzi per pallet	44	44	44	44	44
Peso DU.ITIX	8,1 kg	8,1 kg	8,1 kg	8,1 kg	8,1 kg
Peso DU.ITCF	9,6 kg	9,6 kg	9,6 kg	9,6 kg	9,6 kg
N. casse per pallet	32	32	32	32	32

* Disponibile versione 115 Vac