



KINGGATES



modus

AUTOMATION FOR SWING GATES
WITH LEAVES UP TO 4.2 m - 500 KG



Modus

Automazione per cancelli a battente Dimensione max anta 4,2 m - 500 kg

PRESTAZIONI BREVETTATE

Grazie alla sua meccanica brevettata, Modus può essere installato su ante di grandi dimensioni, fino a 4,2 m - 500 kg. La regolazione millimetrica dei finecorsa meccanici permette di ottenere una battuta precisa dell'anta in apertura ed in chiusura.

Facile e veloce da installare con i suoi 165 mm di larghezza è disponibile in due versioni di motore con due bracci standard e due opzionali, con slitta o con snodo, per qualsiasi tipo di impianto.

4 kg di alluminio pressofuso, riduttore a 4 stadi totalmente in acciaio e lubrificante sintetico di altissima qualità rendono Modus un'automazione indistruttibile ed utilizzabile a qualsiasi temperatura.

Il motore a 24 V permette l'installazione su impianti a utilizzo intensivo.

ELETTRONICA SMART TRADITIONAL

Le centrali di comando STARG8 semplificano radicalmente il lavoro dell'installatore garantendo performance elevatissime in termini di sicurezza, durata e velocità di installazione. Un unico metodo di programmazione velocizza la messa in funzione delle automazioni e la gestione della manutenzione diventa semplice e pratica.

STARG8

1 centrale di comando 24 Vdc e 1 centrale di comando 230 Vac, per tutti i motori per cancelli.

Regolazioni intuitive tramite trimmer, programmazione della corsa in autoapprendimento con un solo tasto, led di diagnostica e dip-switch per settare le modalità di funzionamento.

Gestione dei rallentamenti, regolazione della velocità e controllo ostacolo in tutte le versioni.

Copertura plastica con etichette didascaliche e fusibili di ricambio.



1. CENTRALE DI COMANDO

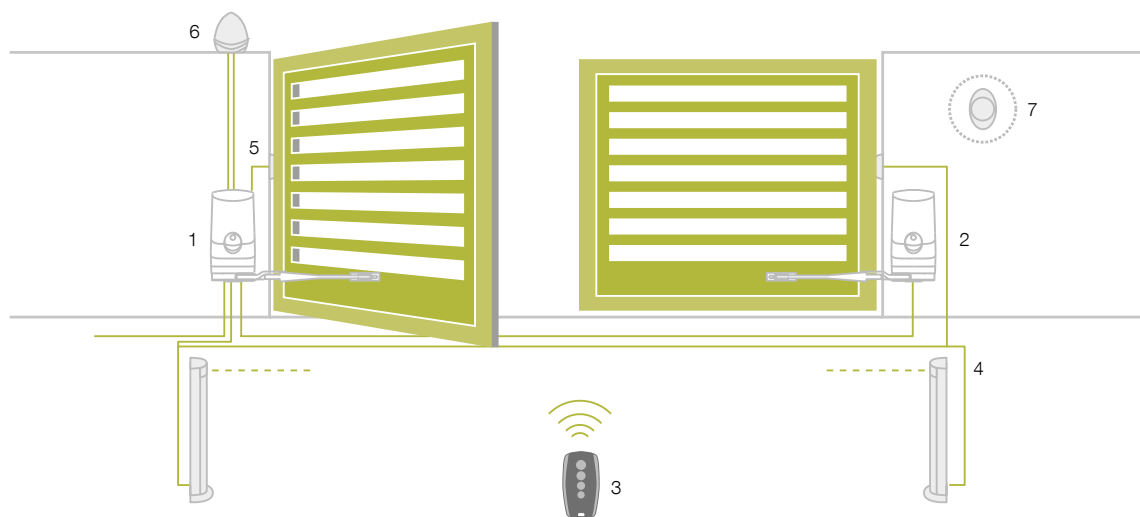
Regolazioni veloci con trimmer e dip-switch, programmazione in autoapprendimento

2. BRACCIO ARTICOLATO

Robusto braccio in alluminio pressofuso con sicurezza anticesoioamento

3. FINECORSA MECCANICO

Robusto finecorsa regolabile in acciaio



IMPIANTO BASE

1. Motoriduttore Modus MA
2. Motoriduttore Modus SL
3. Trasmittitore
4. Fotocellule a colonna
5. Fotocellule
6. Luce lampeggiante
7. Selettore a chiave o digitale

READY FOR




CARATTERISTICHE TECNICHE

Codice		MODUS 280	MODUS 420
Alimentazione di rete	(Vac 50 Hz)		230
Alimentazione motore	(Vdc)		24
Potenza massima assorbita	(W)	280	350
Velocità	(rpm)		1,5
Coppia massima	(Nm)	650	760
Ciclo di lavoro	(%)		80
Grado di protezione	(IP)		44
Temperatura d'esercizio	(°C)		-20 ÷ +55
Peso motoriduttore	(kg)		7,5
Dimensioni motoriduttore	(mm)		165x250x306 h

Disponibile anche in versione 110 V / 60 Hz

MODUS

Codice	Motore	Scheda elettronica	Ricevitore radio	Finecorsa meccanici	Kit fissaggio	Dimensione max. anta
Modus 280 SL	24 Vdc	-	-	• (2)	•	2,8 m - 300 kg
Modus 280 MA	24 Vdc	STARG8 24	•	• (2)	•	2,8 m - 300 kg
Modus 420 SL	24 Vdc	-	-	• (2)	•	4,2 m - 500 kg
Modus 420 MA	24 Vdc	STARG8 24	•	• (2)	•	4,2 m - 500 kg

I motoriduttori Modus non contengono il braccio di collegamento all'anta. E' necessario scegliere il braccio più adatto al cancello nella lista della pagina seguente.

MODUS KIT

Codice	Modus 280 MA	Modus 280 SL	Modus 420 MA	Modus 420 SL	MO Link 420	Stylo 4K	Idea 24 Plus	Viky 30	Tab	Dimensione max anta
Modus Kit 280	•	•			• (2)	• (2)	•	•	•	2,8 m - 300 kg
Modus Kit 280 LT	•	•			• (2)	• (1)		•		2,8 m - 300 kg
Modus Kit 420			•	•	• (2)	• (2)	•	•	•	4,2 m - 500 kg
Modus Kit 420 LT			•	•	• (2)	• (1)		•		4,2 m - 500 kg

Codice Novo Kit	Modus 280 MA	Modus 280 SL	Modus 420 MA	Modus 420 SL	MO Link 420	Stylo 4K	Novo LT 24 Plus	Novo PH 180	Tab	Dimensione max anta
Modus Kit 280 NV	•	•			• (2)	• (2)	•	•	•	2,8 m - 300 kg
Modus Kit 420 NV			•	•	• (2)	• (2)	•	•	•	4,2 m - 500 kg

I kit contengono il braccio MO LINK 420.

Versione 24 V disponibile anche per mercati con alimentazione di rete 110 V / 60 Hz



MODUS MA



MODUS SL



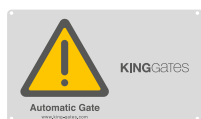
STYLO 4K



IDEA 24 PLUS



VIKY 30



TAB



NOVO LT 24 PLUS



NOVO PH 180



BRACCI ARTICOLATI



MO LINK 180

Per ante fino a 1,8 m.
Distanza massima tra asse di rotazione del cancello e piano di fissaggio motoriduttore 200 mm



MO LINK 420

Per ante fino a 4,2 m.
Distanza massima tra asse di rotazione del cancello e piano di fissaggio motoriduttore 350 mm



MO L C18 SX

A slitta per ante fino a 1,8 m - 300 kg.
Versione sinistra

MO L C18 DX

A slitta per ante fino a 1,8 m - 300 kg.
Versione destra



MO Link R42

Con snodi (Rotazione +/- 8°)
Per ante fino a 4,2 m - 500 kg

ACCESSORI



BK 40

Finecorsa meccanico per apertura o chiusura (2 pz.)



SBLO 800

Sblocco da esterno



BAT M016

Batteria 24 V 1,6 Ah



BAT K3

Scheda di carica per batteria BAT M016



LOCK HO

Elettroserratura orizzontale 12 V



LOCK VE

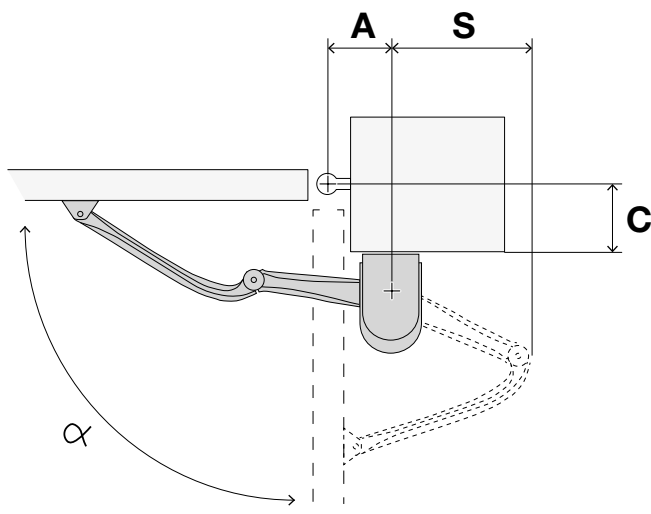
Elettroserratura verticale 12 V



STARG8 24

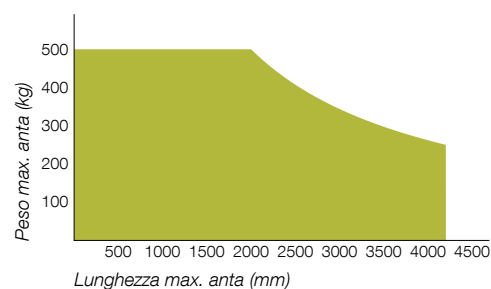
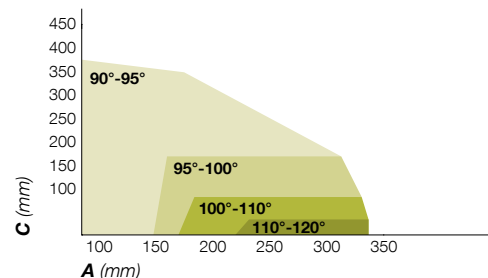
Centrale di ricambio 24 Vdc

LIMITI DI IMPIEGO



MO LINK 420

A	C	S	α
140	30	314	90
250	30	398	110
140	80	340	90
185	80	387	100
140	130	355	90
170	130	387	95
140	160	364	90
160	160	388	95
140	200	375	90
150	200	392	90
140	240	383	90
150	240	394	90
140	280	389	90
170	280	393	90
140	320	390	90
170	320	385	90



THE KING SPECIALIST



App KINGspecialist per l'installatore

L'App KINGspecialist permette di completare tutte le fasi di setup dell'installazione operando direttamente sul proprio smartphone o tablet.

Grazie al modulo wifi KINGCONNECT

installabile ad innesto nelle centrali STARG8 ogni professionista è in grado di gestire tutte le funzionalità dell'elettronica KING Smart Traditional in modo semplice ed intuitivo. L'app introduce inoltre nuove funzionalità, come la programmazione delle manutenzioni periodiche dell'impianto, il check-up della centrale e la gestione dei telecomandi.



KGFL-MODUS/IT/00

KINGgates si affida ad una rete di installatori esperti e professionali.

KINGspecialist è il programma riservato agli installatori, la qualità KINGgates declinata nel servizio. Innovazioni installer-friendly e aggiornamento continuo per crescere insieme.



KINGgates
www.king-gates.com

KING GATES srl
Via A. Malignani 42
33077 Sacile (PN) Italy
Ph. +39 0434 737082
Fax +39 0434 786031
info@king-gates.com