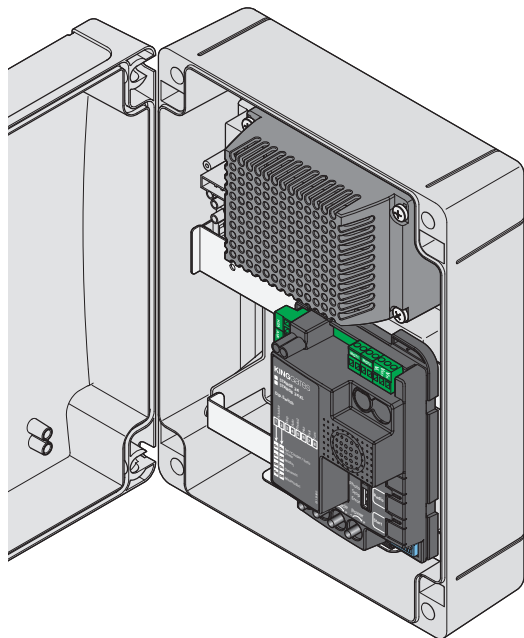


STARG8 24

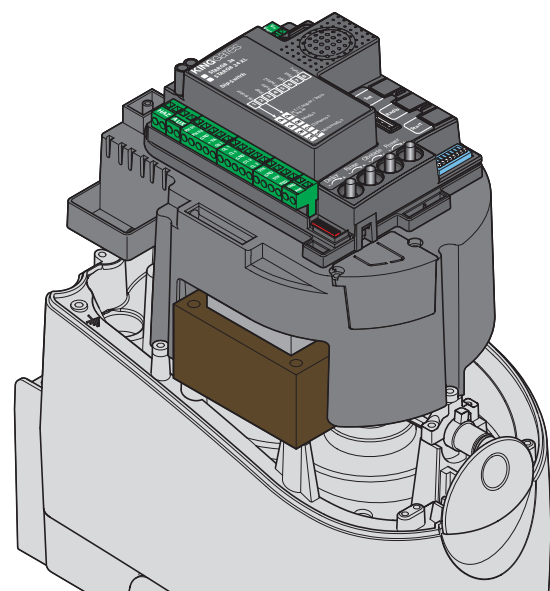
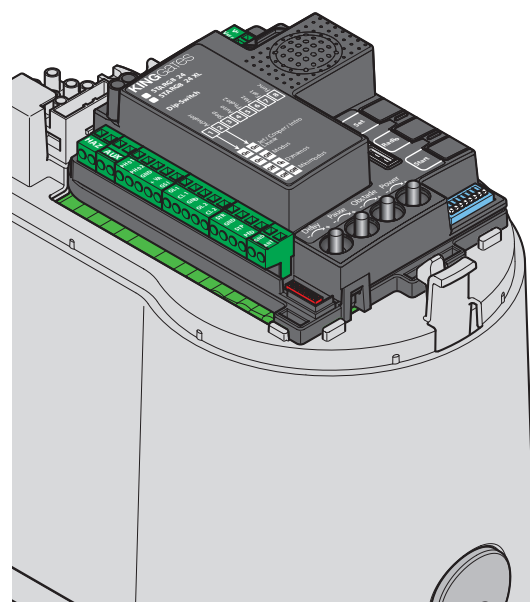
IT Centrale di comando per un motore 24V per cancello scorrevole o uno o due motori 24V per cancelli ad ante battenti

Istruzioni ed avvertenze per l'installazione e l'uso



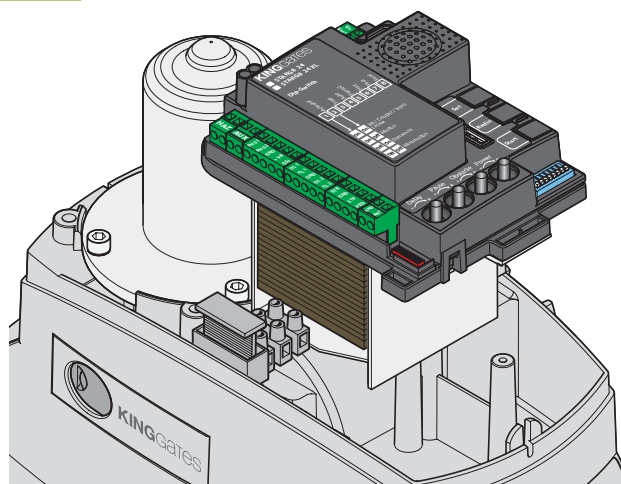
STARG8 24 BOX
Centrale di comando per
Jet 24, Couper, Linear 24V o
Intro 24-400

Centrale di comando
per Minimodus



Centrale di comando per
Modus280 o Modus420

Centrale di comando
per Dynamos 24



Sommario

1. Descrizione del prodotto	1
1.1 - Modalità di messa in funzione	1
1.2 - Caratteristiche principali	1
1.3 - Caratteristiche tecniche della centrale	1
2. Collegamenti elettrici	2
2.1 - Collegamenti elettrici di potenza STARG8 24	2
2.2 - Collegamenti elettrici di potenza STARG8 24 XL	3
2.3 - Impianto tipo schema collegamento accessori	4
2.4 - Schema di collegamento degli accessori	5
3. Settaggi della centrale	6
3.1 - Regolazione dei dip-switches	6
3.2 - Regolazione dei trimmer	7
4. Programmazione dei trasmettitori	8
4.1 - Programmazione del tasto start	8
4.2 - Programmazione del tasto di apertura pedonale	8
4.3 - Cancellazione totale dei trasmettitori in memoria	9
4.4 - Cancellazione di un singolo trasmettitore	9
4.5 - Programmazione di un trasmettitore a distanza	9
5. Programmazione della corsa	10
5.1 - Programmazione base del movimento dell'automazione	10
5.2 - Programmazione dell'ampiezza dell'apertura pedonale	11
5.3 - Programmazione avanzata del movimento dell'automazione	12
6. Collaudo e messa in servizio	13
7. Segnalazione dei led	14
7.1 - Led di segnalazione stato ingressi	14
7.2 - Led di segnalazione errori	14
8. Dispositivi collegabili sulla scheda	15
8.1 - Trasformatore	15
8.2 - Lampeggiante	15
8.3 - Motori	15
8.4 - Contatto AUX	15
8.5 - Dispositivi di sicurezza	15
8.6 - Alimentazione accessori 24vdc	17
8.7 - Spia cancello aperto	17
8.8 - Finecorsa	17
8.9 - Comandi via filo	17
8.10 - Antenna	17
8.11 - Batterie tampone / Risparmio energetico	17
9. Problemi e soluzioni	18
10. Programmazioni avanzate - Sommario	19

Nota: la centrale dispone di programmazioni avanzate che non servono per la messa in funzione dell'impianto ma sono utili per configurare funzionamenti avanzati (paragrafo 10).

1. Descrizione del prodotto

1.1 - Modalità di messa in funzione

Per mettere in funzione l'impianto è necessario:

- 1 - Collegare l'alimentazione, i motoriduttori compatibili (vedi paragrafo 3.1, settaggio dei dip 1 e 2) e gli accessori desiderati come indicato nel paragrafo 2.
- 2 - Impostare i dip-switches (paragrafo 3.1) ed i trimmer (paragrafo 3.2) in base al funzionamento desiderato ed alle condizioni strutturali dell'impianto.
- 3 - Eseguire la memorizzazione dei trasmettitori (paragrafo 4)
- 4 - Eseguire la programmazione della corsa base (paragrafo 5) per far apprendere alla centrale i punti d'inizio e fine manovra.
- 5 - Eseguire le verifiche descritte nel paragrafo "collaudo e messa in servizio" (paragrafo 6).

⚠ Se una volta fatti questi passaggi la centrale dovesse presentare malfunzionamenti vedere paragrafo 7, "Led di segnalazione stato", per individuare eventuali anomalie e paragrafo 9, "Problemi e soluzioni", per provare ad eliminarli.

1.2 - Caratteristiche principali

- Comando accessi automatizzati per 1 o 2 motori 24V.
Tramite i dip è possibile configurare la centrale in funzione dell'operatore.
- Gestione di lampeggianti con o senza funzione di intermittenza integrata (paragrafo 8.2).
- Gestione integrata per elettroserrature 24V max 15VA (paragrafo 8.4). Questa uscita può anche essere usata per gestire luci di cortesia (paragrafo 13)
- Doppio ingresso NC per finecorsa di apertura e chiusura (paragrafo 8.8).
- Ingressi per comandi via filo di start, stop e apertura pedonale, personalizzabili in apre, stop e chiude (paragrafo 8.9)
- Doppio ingresso sicurezze: "PHO1" in chiusura e "PHO2" chiusura e/o apertura (paragrafo 8.5).

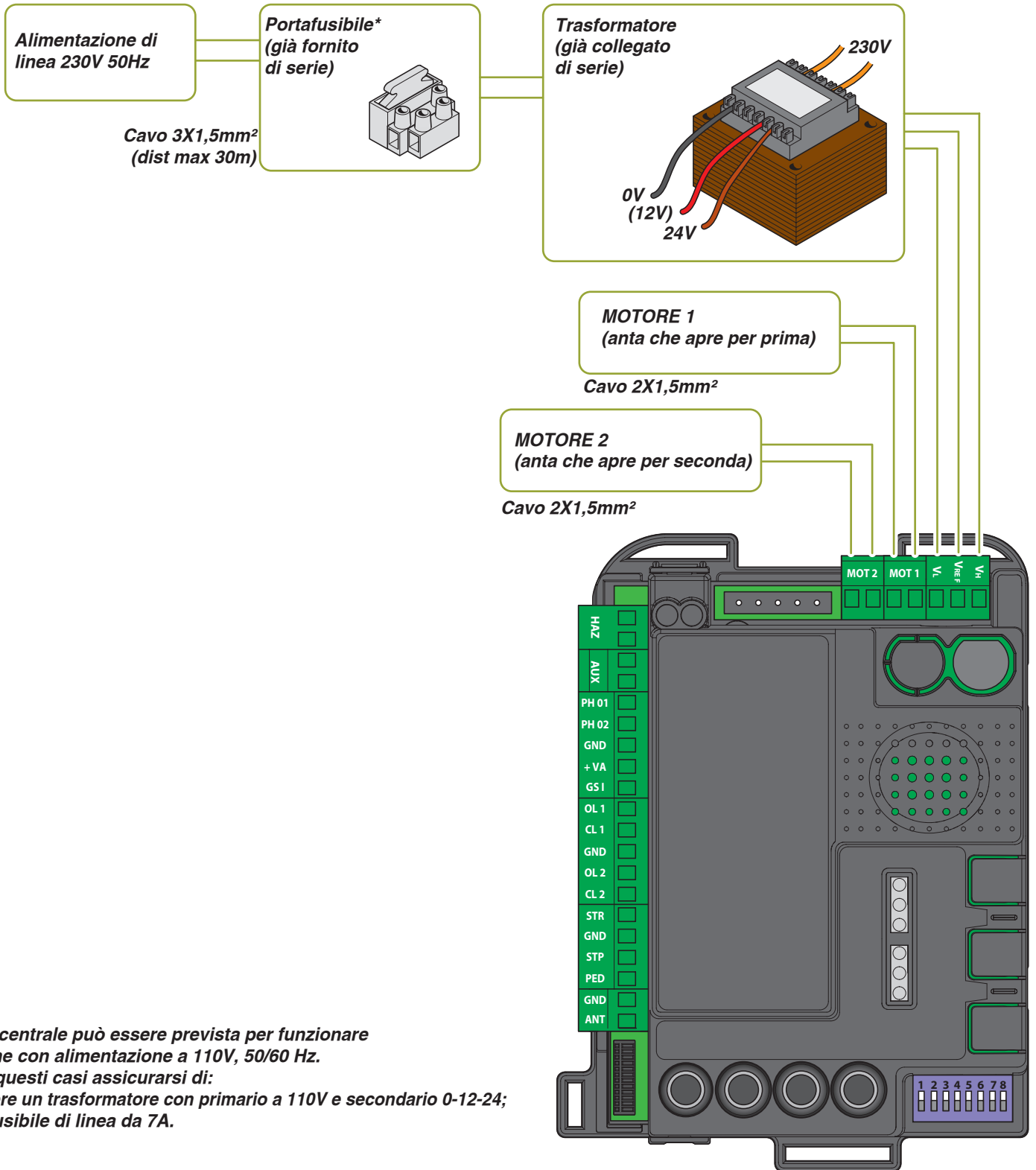
- Possibilità di alimentazione per accessori a 24Vdc (paragrafo 8.6)
- Ingresso per spia di stato cancello che segnala la posizione delle ante (paragrafo 8.7).
- Ingresso per antenna esterna utilizzabile per aumentare la portata dei trasmettitori (paragrafo 8.10).
- Sfasamento ante in chiusura regolabile con trimmer (paragrafo 3.2).
- Tempo di pausa per la richiusura automatica regolabile da 0 a 180 s. con trimmer (paragrafo 3.2).
- Regolazione sensibilità dell'intervento all'ostacolo mediante trimmer (paragrafo 3.2).
- Regolazione della forza dei motori con trimmer (paragrafo 3.2).
- Ricevitore radio 433.92MHz integrato, compatibile con trasmettitori rolling King gates.
- 6 Led di segnalazione (paragrafo 7).
- Rallentamenti in apertura e chiusura (personalizzabili con programmazione dedicata).

1.3 - Caratteristiche tecniche della centrale

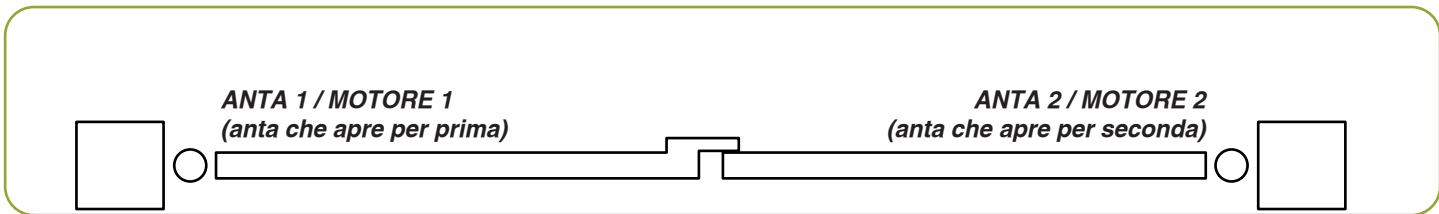
Alimentazione di rete*	230 Vac $\pm 10\%$, 50 - 60 Hz
Alimentazione motore/i	24V DC 280W e 10A massimo picco per motore
Alimentazione lampeggiante	24Vac max 15 W
Alimentazione spia cancello	24Vdc max 10 W
Alimentazione accessori (fotocellule...)	24 Vdc max 10 W
Frequenza della ricevente radio	433.920 MHz
Telecomandi memorizzabili	170
Ingresso antenna radio	RG58
Temperatura di esercizio	-20 \div 50 °C

2. Collegamenti elettrici

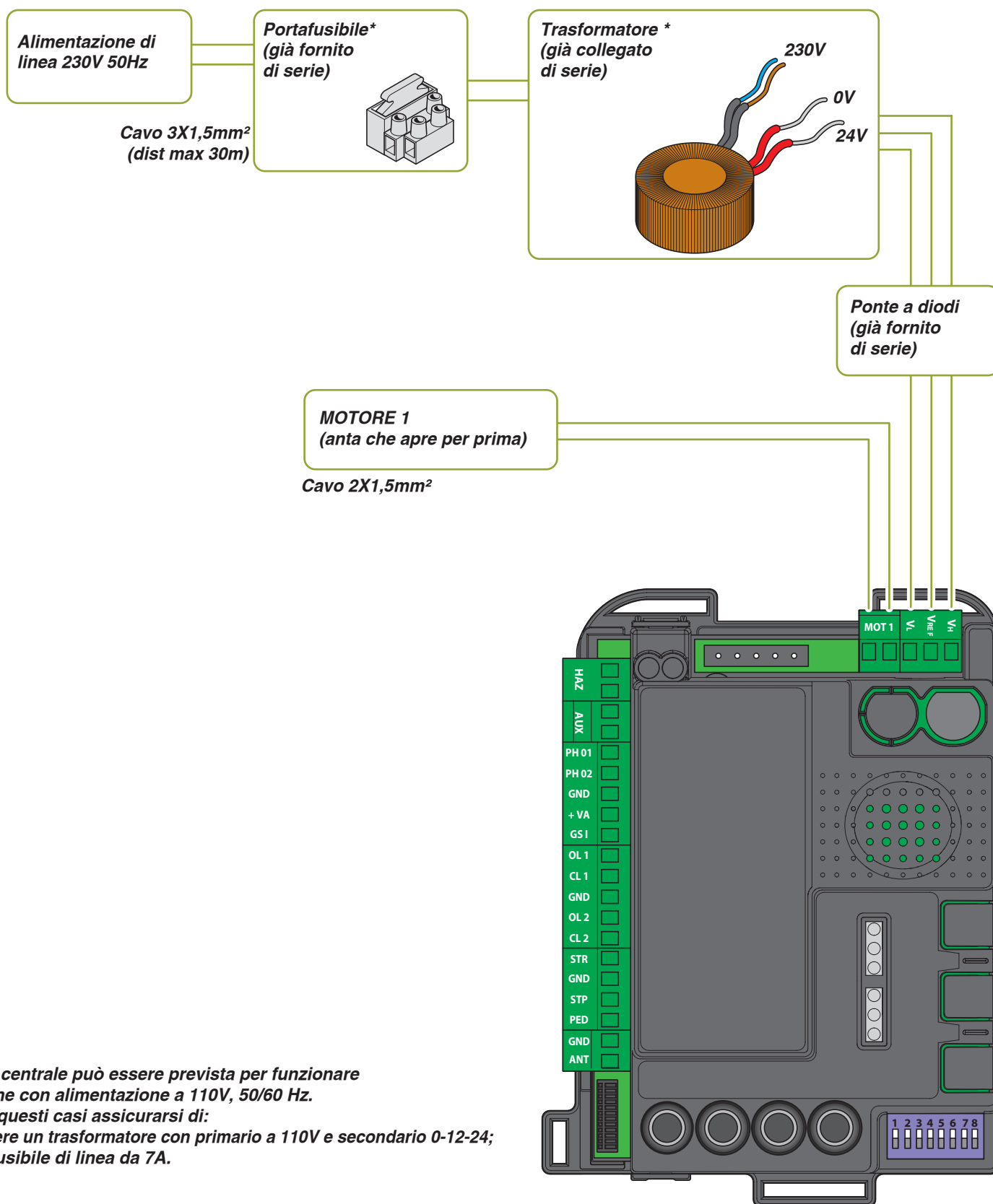
2.1 - Collegamenti elettrici di potenza STARG8 24



* La centrale può essere prevista per funzionare anche con alimentazione a 110V, 50/60 Hz.
 Per questi casi assicurarsi di:
 - avere un trasformatore con primario a 110V e secondario 0-12-24;
 - il fusibile di linea da 7A.

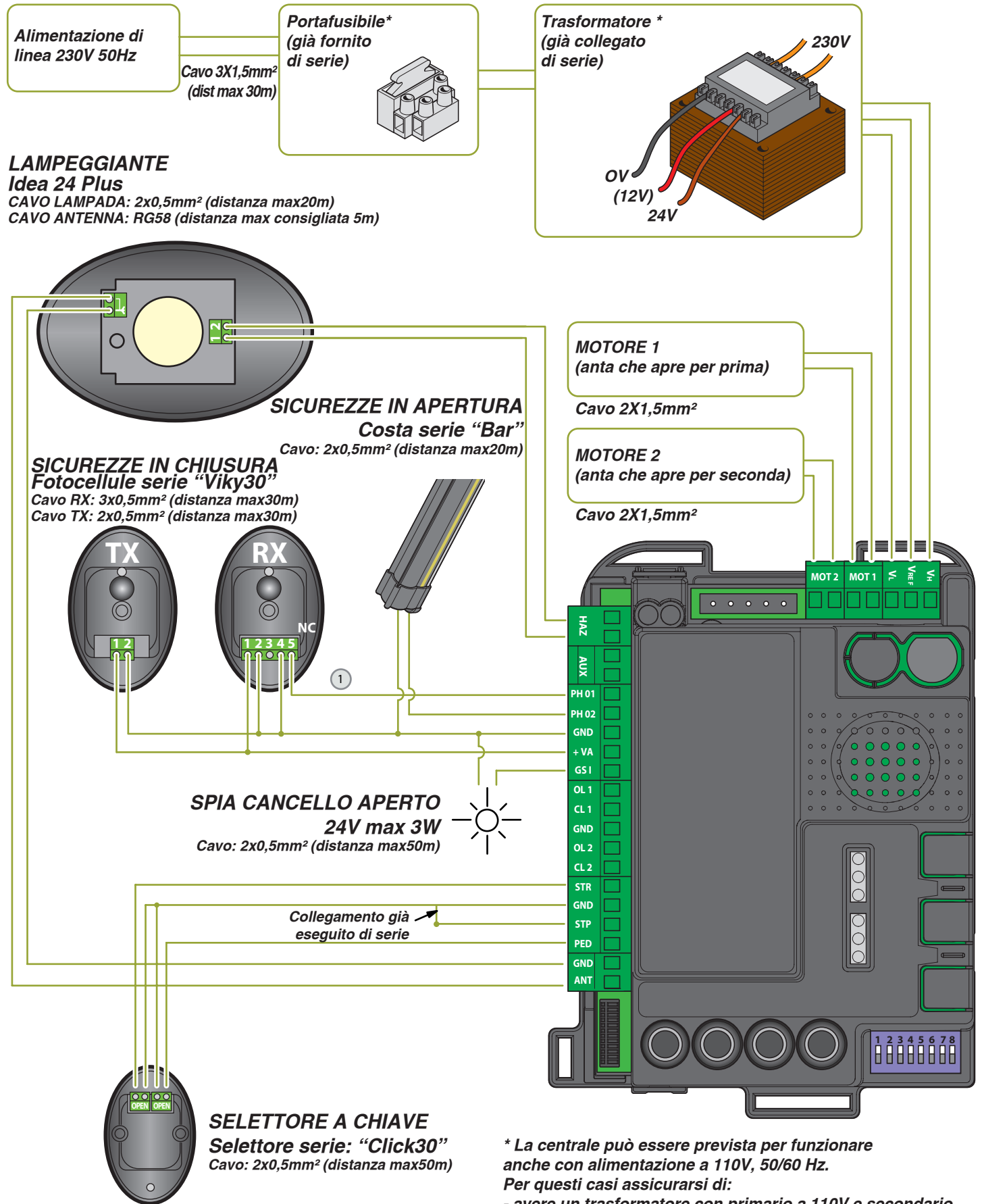


2.2 - Collegamenti elettrici di potenza STARG8 24 XL



ANTA 1 / MOTORE 1

2.3 - Impianto tipo schema collegamento accessori



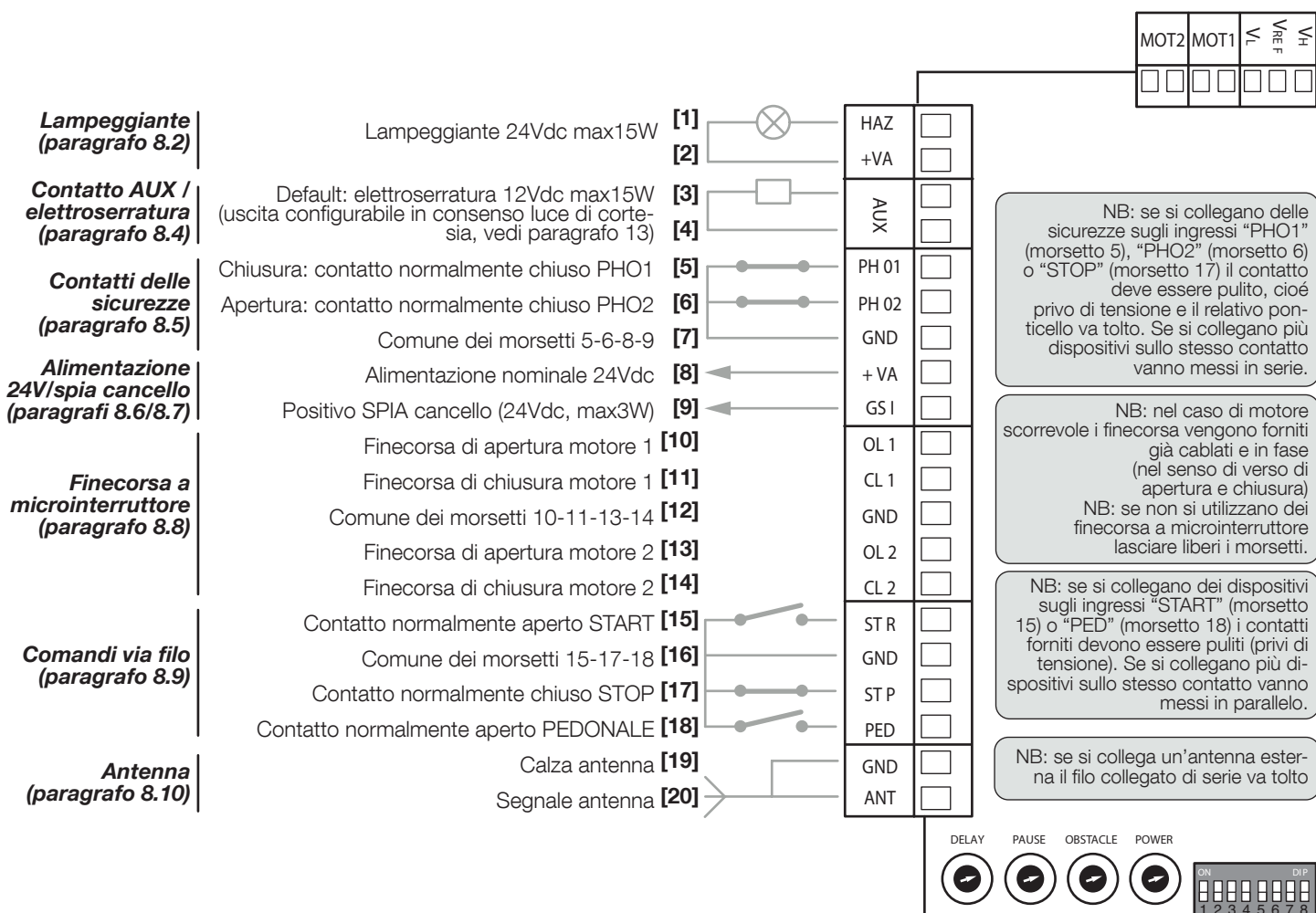
* La centrale può essere prevista per funzionare anche con alimentazione a 110V, 50/60 Hz.

Per questi casi assicurarsi di:

- avere un trasformatore con primario a 110V e secondario 0-12-24;
- il fusibile di linea da 7A.

① Se si desidera far lavorare le fotocellule in apertura invece che in chiusura, collegare il filo "1" al morsetto "PH02" e porre il dip5 in ON.

2.4 - Schema di collegamento degli accessori



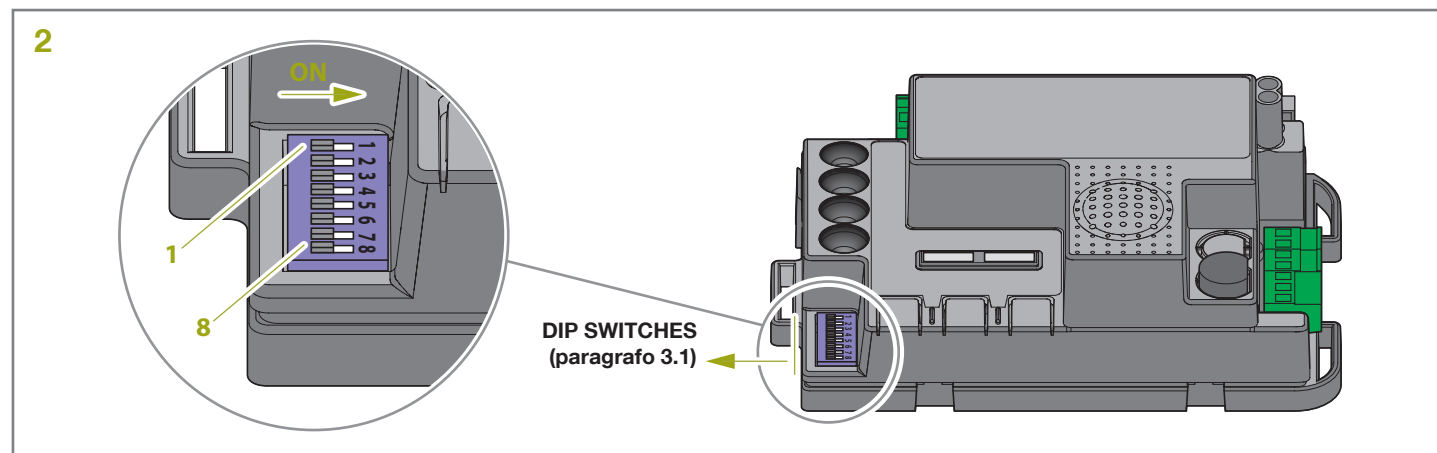
⚠ FUNZIONE AZIENDALE: se ad automazione chiusa viene premuto e mantenuto chiuso il contatto di START (ad esempio con un relé temporizzato o bistabile), la centrale esegue l'apertura e l'automazione non accetta comandi di chiusura (né automatica, né via filo) finché il contatto non viene riaperto. Solitamente in questa modalità si posiziona il dip3 STEP in OFF e il dip 4 AUTO in ON per assicurarsi che il cancello non resti mai bloccato in apertura.

* La centrale può essere prevista per funzionare anche con alimentazione a 110V, 50/60 Hz. In questo caso assicurarsi di:

- avere un trasformatore con primario a 110V e secondario 0-12-24;
- il fusibile di linea da 7A.

3. Settaggi della centrale

3.1 - Regolazione dei dip-switches



DIP	Stato DIP	Descrizione funzionamento	
DIP 1-2 MOTOR	ON ON	Motoriduttori collegati: battente serie "Jet 24V", "Linear 24V", "Intro 24-400" o "Couper24"	
	ON OFF	Motoriduttori collegati: battente serie "Modus"	
	OFF ON	Motoriduttore collegato: scorrevole serie "Dynamos 24V"	
	OFF OFF	Motoriduttore collegato: battente serie "Minimodus"	
DIP 3 STEP	ON	Modalità dei comandi passo-passo: Apre / Stop / Chiude / Stop	
	OFF	Modalità dei comandi: solo di apertura se è attivata la chiusura automatica	
DIP 4 AUTO	ON	Chiusura automatica attivata (tempo impostato con il trimmer "Pause")	
	OFF	Chiusura automatica disattivata	
DIP 5 PHO2	ON	Sicurezze collegate su "PHO2" impostate come fotocellule (blocco del movimento in apertura e chiusura)	
	OFF	Sicurezze collegate su "PHO2" impostate come coste (inversione del movimento in apertura)	
DIP 6 HAZ	ON	Alimentazione lampeggiante intermittente	
	OFF	Alimentazione lampeggiante fissa	
DIP 7 FAST	ON	Richiusura automatica immediata dopo l'intervento delle fotocellule "PHO1"	
	OFF	Nessun intervento delle fotocellule sulla richiusura	
DIP 8 FUNC	BATTENTE (vedi DIP 1-2)	ON	Colpo d'ariete attivato
		OFF	Colpo d'ariete disattivato
	SCORREVOLE (vedi DIP 1-2)	ON	Inversione del verso di apertura (in seguito deve essere eseguita una programmazione)
		OFF	Inversione del verso di apertura (in seguito deve essere eseguita una programmazione)

⚠ Una variazione dei DIP 1-2 "MOTOR" e DIP 8 "FUNC" (se la centrale è impostata come scorrevole) non sarà effettiva fino a una nuova programmazione della corsa (paragrafo 5).

DIP1-2 "MOTOR":

Settare i **DIP 1** e **2** in base al motoriduttore collegato. In funzione del motoriduttore selezionato la centrale potrebbe impostare dei backjumps alla fine della corsa e variare le alimentazioni dei motori.

DIP3 "STEP":

Se il dip-switch viene messo in **ON** si attiva la modalità di funzionamento passo-passo. Ad ogni impulso di start (via filo o con il trasmettitore) la centrale esegue un'azione. Ad automazione ferma perciò fa partire il motore e ad automazione in movimento lo fa bloccare. Se il dip-switch "**STEP**" viene messo in **OFF**, si attiva la modalità di funzionamento APRE TOTALMENTE/PAUSA/CHIUDE TOTALMENTE/STOP (condominiale). La centrale accetta solo comandi (via filo o con il trasmettitore) in apertura. Perciò ad automazione chiusa, apre. Ad automazione aperta, riparte da zero con il tempo di pausa.

Ad automazione in apertura continua ad aprire e ad automazione in chiusura riapre completamente. La richiusura dell'automazione avviene o con il tempo impostato con il trimmer "**PAUSE**" se il dip "**AUTO**" è impostato in **ON**. In caso contrario è necessario fornire un comando di START (via filo o con il trasmettitore) ad automazione completamente aperta.

DIP4 "AUTO":

Se il dip-switch viene messo in **ON** si attiva la funzione di richiusura automatica. La centrale chiude automaticamente le ante dopo il tempo impostato con il trimmer "**PAUSE**" (vedi paragrafo 3.2). Se il dip-switch "**AUTO**" viene messo in **OFF** si disattiva la funzione di richiusura automatica. Per chiudere le ante è quindi necessario dare un comando (via filo o con il trasmettitore).

DIP5 "PHO2":

Se il dip viene messo in **ON** le sicurezze in apertura (vedi paragrafo 8.6) sono impostate come fotocellule: intervengono sia durante la fase di apertura che quella di chiusura, bloccando il movimento delle ante, per poi continuare il moto una volta liberate.

Se il dip-switch “PHO2” viene messo in **OFF** le sicurezze in apertura (vedi paragrafo 8.6) sono impostate come costa: intervengono solo in apertura invertendo il moto (quindi richiudendo totalmente). Le sicurezze in chiusura non intervengono.

DIP6 “HAZ”:

Se il dip viene messo in **ON**, l'alimentazione fornita al lampeggiante (morsetti 1,2) è intermittente. Se il dip-switch “HAZ” viene messo in **OFF** l'alimentazione fornita al lampeggiante (morsetti 1,2) è fissa.

DIP7 “FAST”:

Se il dip-switch “FAST” è messo in **ON** si attiva la funzione di richiusura rapida. Questa modalità fa richiudere il cancello appena la centrale vede che le eventuali fotocellule collegate nell'ingresso “PHO1” vengono occupate e liberate (a prescindere dalle altre impostazioni). Perciò uscendo (o entrando) dal varco si attiva una richiusura immediata dell'automazione senza attendere il tempo di pausa.

Se il dip-switch “FAST” viene messo in **OFF** si disattiva la richiusura rapida.

DIP8 “FUNC”:

BATTENTE (DIP1/2= ON ON / ON OFF/ OFF OFF)

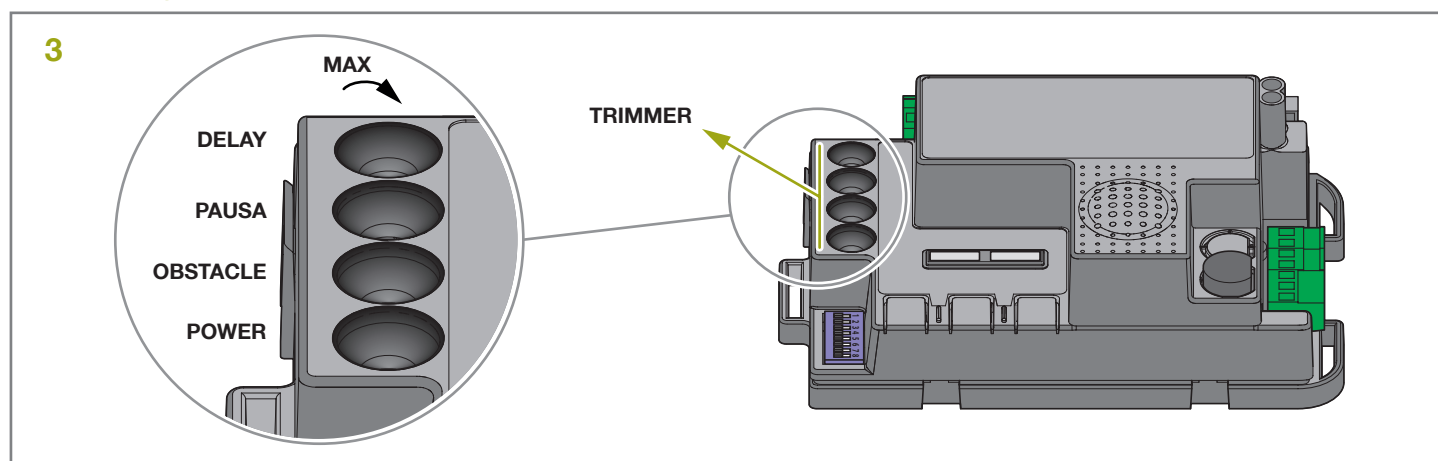
Se il dip-switch “FUNC” viene messo in **ON** si attiva il colpo d'ariete, consigliato in caso di presenza di un'elettroserratura (vedi paragrafo 8.5). Così viene dato un colpo di tensione all'inizio dell'apertura ed alla fine della chiusura per favorire lo scatto del dente.

Se il dip-switch “FUNC” viene messo in **OFF** si disattiva il colpo d'ariete.

SCORREVOLE (DIP1/2= OFF/ON)

Cambiando la posizione del dip-switch “FUNC” si cambia il verso di apertura. Questo viene letto solo all'inizio della programmazione base o avanzata.

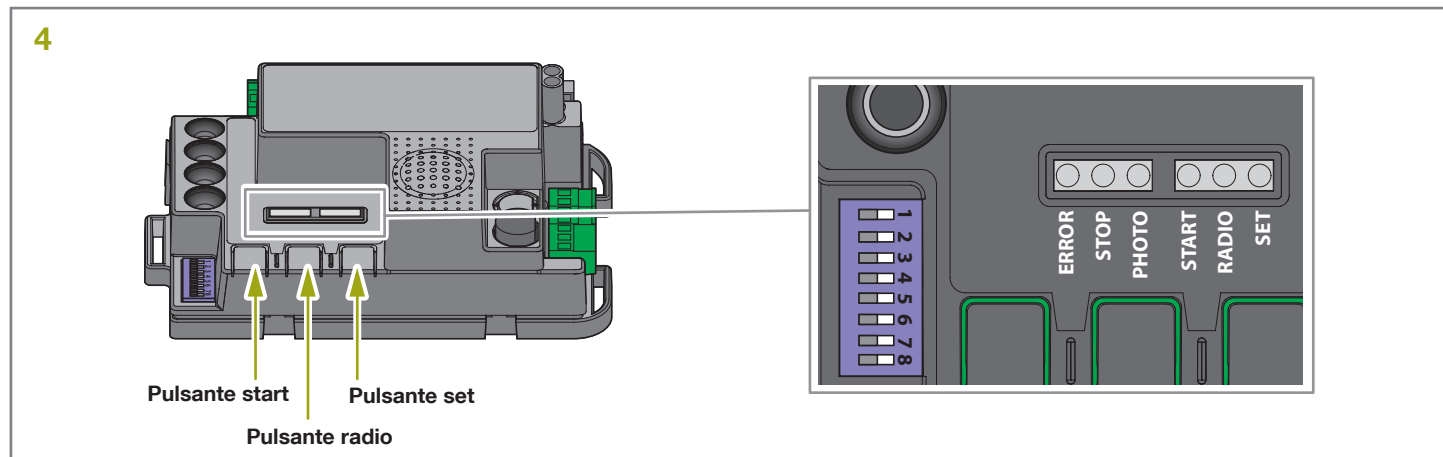
3.2 - Regolazione dei trimmer



Trimmer	Descrizione
POWER	Forza: regolazione della forza dei motori. Ruotando in senso orario il trimmer si aumenta la forza. Per rendere effettiva la modifica bisogna fare una programmazione della corsa.
OBS	Obstacle, sensibilità all'ostacolo: regolazione della rilevazione ostacolo. Ruotando in senso orario il trimmer aumenta il tempo di spinta prima della rilevazione dell'ostacolo (minor sensibilità). Perciò su impianti con condizioni meccaniche particolarmente sfavorevoli è consigliabile tenere alto il tempo di spinta.
PAUSE	Tempo di sosta: tempo di pausa prima della chiusura automatica. Ruotando in senso orario il trimmer si aumenta il tempo di pausa da 0 a 180 secondi. Attenzione: il dip AUTO deve essere in ON
DELAY	Sfasamento delle ante in chiusura: nel caso di due motori collegati, regola lo sfasamento delle ante. Ruotando in senso orario il trimmer si aumenta il tempo di sfasamento da 0 secondi a sfasamento completo.

- ⚠ Una variazione del trimmer “POWER” non sarà effettiva fino a una nuova programmazione della corsa (paragrafo 5).**
- ⚠ Nel funzionamento normale se il trimmer “delay” viene impostato con un valore troppo basso (non valore “zero”: è necessario un minimo sfasamento tra le ante perchè non si sovrappongano) e l'anta 1 arriva prima dell'anta 2 la centrale eseguirà automaticamente una breve apertura e poi la chiusura delle ante nell'ordine corretto (meccanismo anti sovrapposizione).**

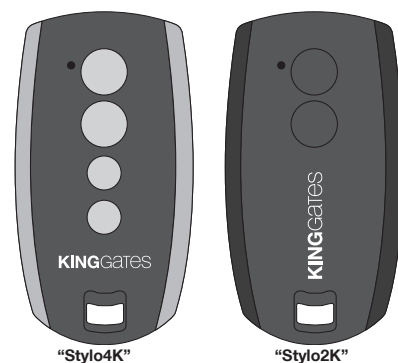
4. Programmazione dei trasmettitori



⚠ I trasmettitori che si vogliono programmare devono essere della serie “Stylo4K” o “Stylo2K” di King gates. Vedi immagini a fianco.

⚠ Se all’inizio delle seguenti procedure i led “set”, “radio” e “start” lampeggiano significa che è stata attivata la protezione delle programmazioni, vedi paragrafo 16.1.

⚠ Per interrompere le seguenti programmazioni in qualsiasi momento premere il tasto SET e il tasto RADIO contemporaneamente o attendere 10 secondi.



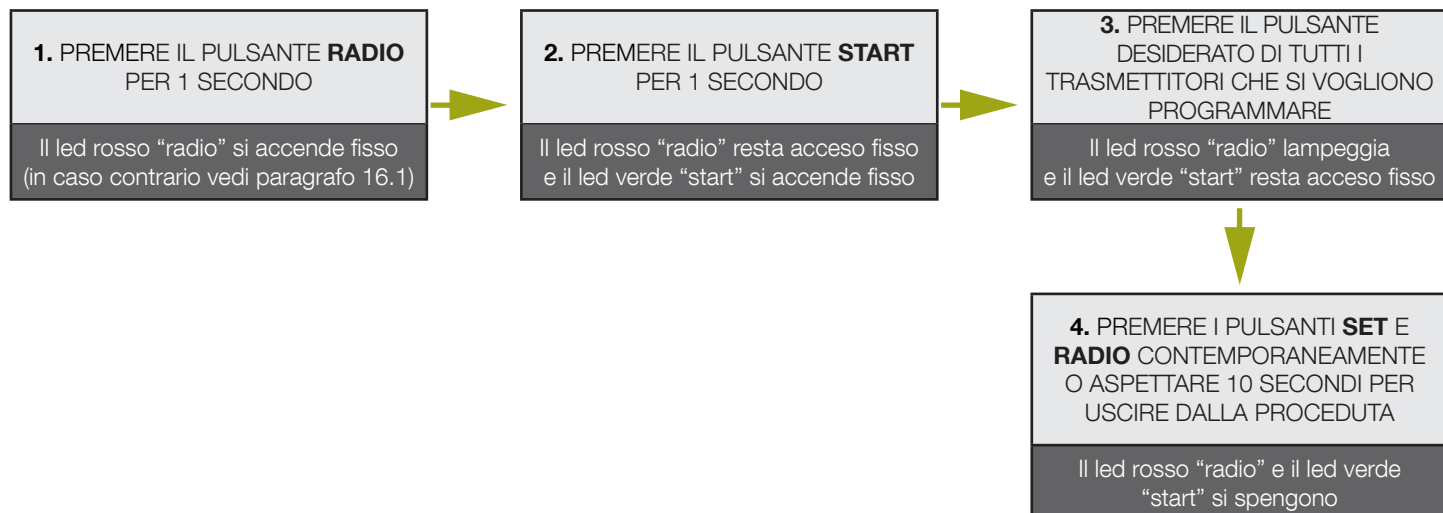
4.1 - Programmazione del tasto start

Con questa procedura si programma il tasto del radiocomando abbinato allo start dell’automazione.



4.2 - Programmazione del tasto di apertura pedonale

Con questa procedura si programma il tasto del radiocomando abbinato all’apertura parziale dell’automazione. L’ampiezza dell’apertura pedonale è personalizzabile con la procedura descritta nel paragrafo 5.2.





4.3 - Cancellazione totale dei trasmettitori in memoria

Con questa procedura si cancellano tutti i trasmettitori in memoria.



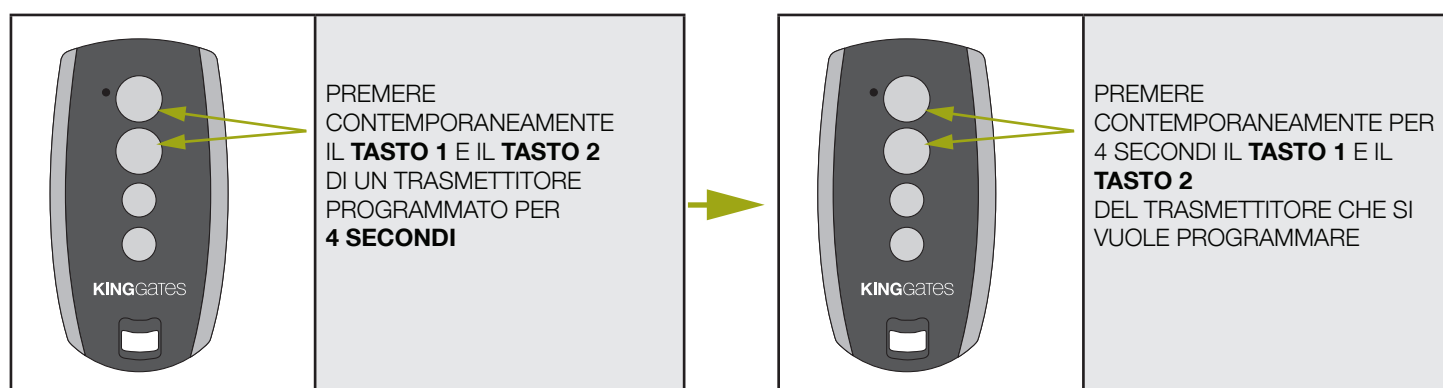
4.4 - Cancellazione di un singolo trasmettitore

Con questa procedura si cancella un solo trasmettitore dalla memoria.

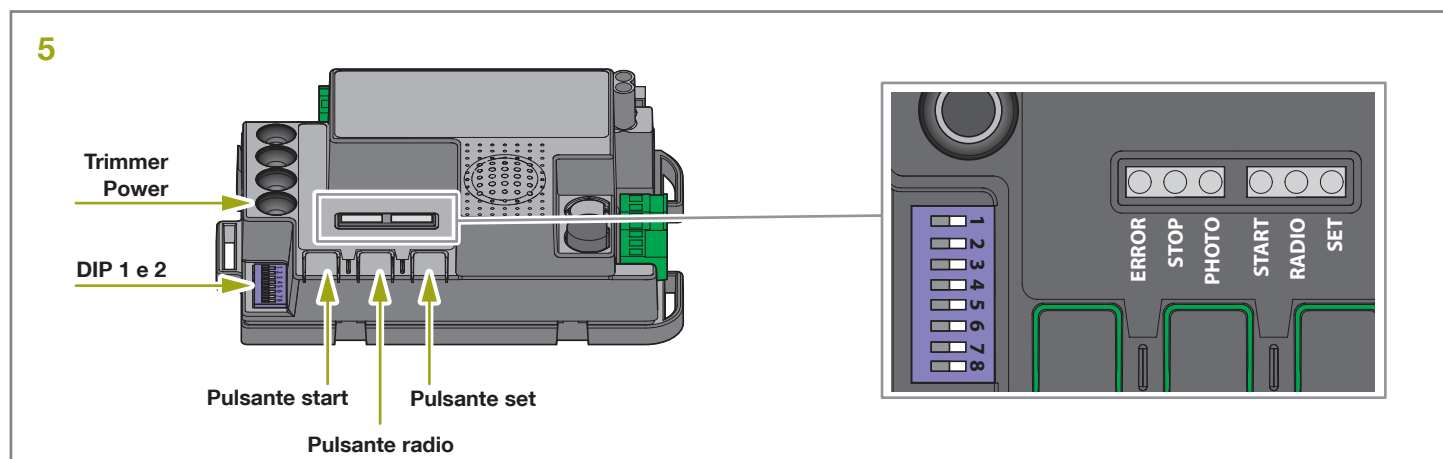


4.5 - Programmazione di un trasmettitore a distanza

Questa procedura permette di programmare un nuovo trasmettitore ("Stylo2K" o "Stylo4K") senza accedere alla centrale ma restando in prossimità della stessa. Per eseguirla è necessario un radiocomando già programmato per copiarne le funzioni.



5. Programmazione della corsa



Per la messa in servizio dell'impianto è necessario eseguire una delle seguenti programmazioni:

- programmazione base del movimento dell'automazione: autoapprendimento dei tempi di manovra e dei punti di inizio rallentamento
- programmazione avanzata del movimento dell'automazione: autoapprendimento dei tempi di manovra e impostazione manuale dei punti di inizio rallentamento.

La procedura di programmazione dell'apertura parziale serve per modificare il valore di apertura di default.

⚠ Se all'inizio delle seguenti procedure i led "set", "radio" e "start" lampeggiano significa che è stata attivata la protezione delle programmazioni, vedi paragrafo 16.1.

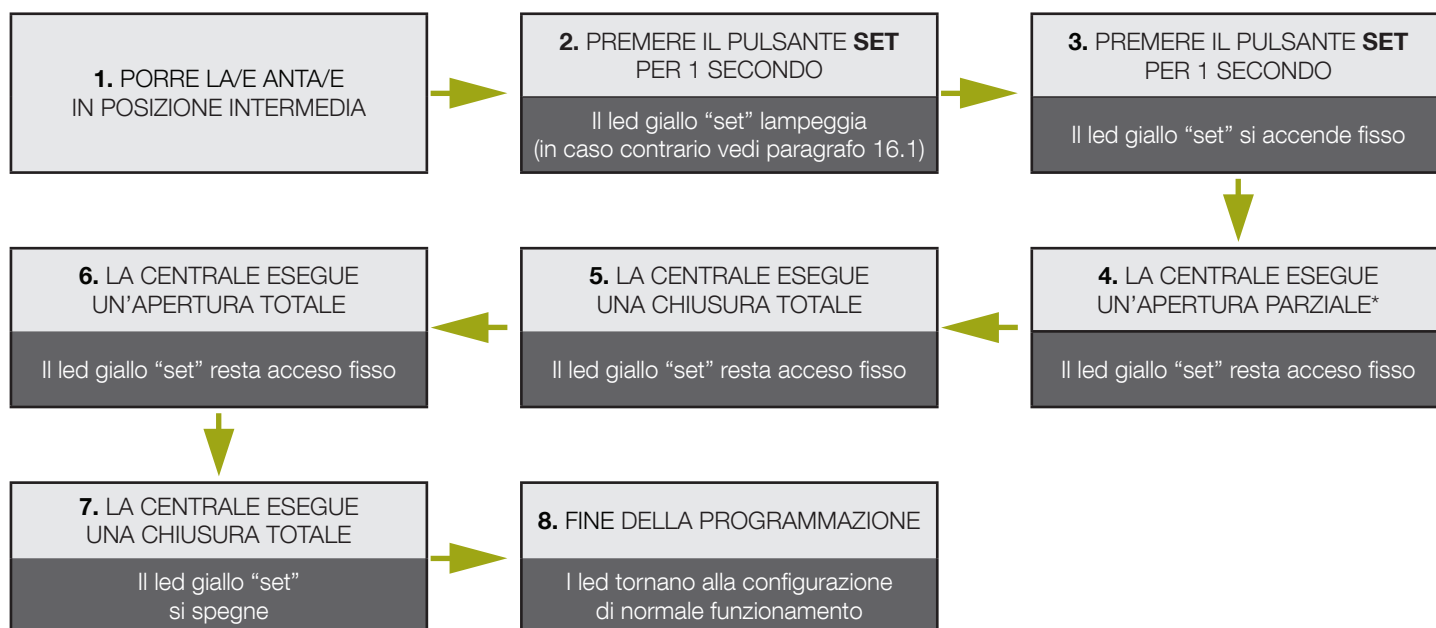
⚠ Per interrompere le seguenti programmazione in qualsiasi momento premere il tasto SET e il tasto RADIO contemporaneamente o attendere 10 secondi.

5.1 - Programmazione base del movimento dell'automazione

Con questa procedura la centrale memorizza i tempi e la forza necessaria per l'apertura e la chiusura dell'impianto. Nel caso di automazione per doppia anta, la centrale realizzerà l'apertura e la chiusura totale un'anta alla volta. I rallentamenti vengono impostati in automatico al 85% della corsa di apertura e di chiusura.

⚠ Prima di procedere con la programmazione verificare di aver impostato correttamente i dip 1 e 2.

DIP	Stato DIP	Descrizione funzionamento
DIP 1-2 MOTOR	ON ON	Motoriduttori collegati: battente serie "Jet 24V", "Linear 24V", "Intro 24-400" o "Couper24"
	ON OFF	Motoriduttori collegati: battente serie "Modus"
	OFF ON	Motoriduttore collegato: scorrevole serie "Dynamos 24V"
	OFF OFF	Motoriduttore collegato: battente serie "Minimodus"



ATTENZIONE! - Se l'automazione inizia il movimento con la chiusura invece dell'apertura è necessario:

1. uscire dalla programmazione premendo contemporaneamente SET e RADIO:

per **MOTORE A BATTENTE**: invertire le fasi dei motore/i e gli ingressi degli eventuali finecorsa (morsetti 10-11, 13-14) per **MOTORE SCORREVOLE**: spostare il DIP8, vedi paragrafo 3.1

2. rifare la programmazione della corsa partendo dal punto 1.

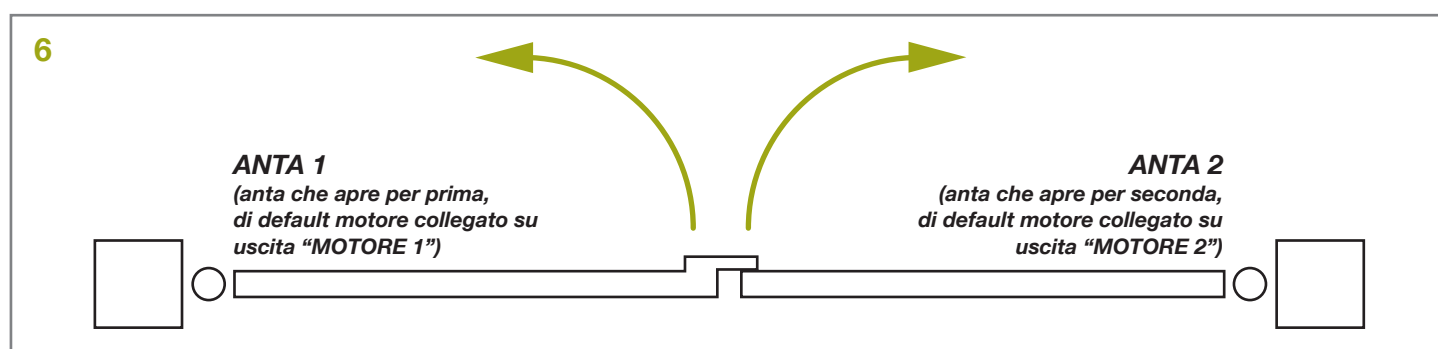
⚠ Nel caso in cui l'operatore non riconosca le battute meccaniche neppure con il trimmer OBS al minimo, si può intervenire per selezionare il punto di apertura e chiusura durante la programmazione premendo il pulsante "SET" alla fine del punto 5, alla fine del punto 6 e alla fine del punto 7. Nel caso di due ante utilizzare il pulsante "SET" per entrambe le ante.

5.2 - Programmazione dell'ampiezza dell'apertura pedonale

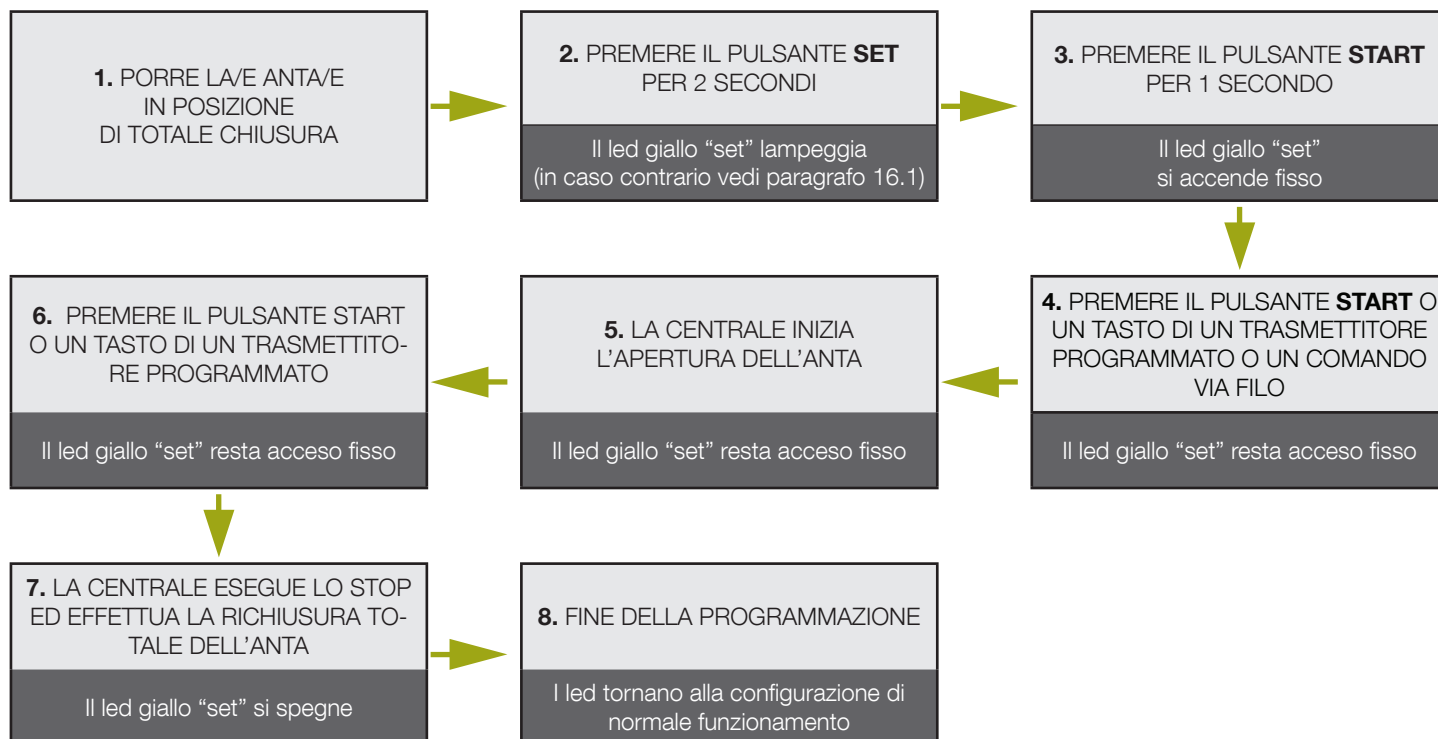
Questa procedura permette di definire l'ampiezza dell'apertura pedonale.

Default: è impostata come apertura totale dell'anta 1 nel caso di motori a battente e al 30% della corsa nel caso di motori scorrevoli (vedi dip 1 e 2 per settaggio tipologia di motori).

Per comandare l'apertura pedonale è necessario o programmare un tasto del radiocomando (vedi paragrafo 4.2) o collegare un dispositivo di comando via filo sul contatto "PED" (vedi paragrafo 2.2).



⚠ Prima di procedere con questa programmazione verificare di aver eseguito o la "programmazione base del movimento dell'automazione" o la "programmazione avanzata".

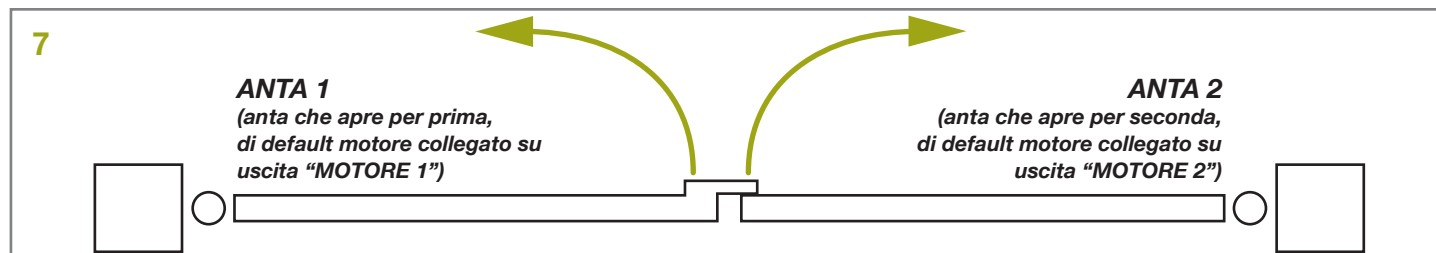


5.3 - Programmazione avanzata del movimento dell'automazione

Con questa procedura la centrale memorizza i tempi e la forza necessaria per l'apertura e la chiusura dell'impianto.

Con questa procedura si può inoltre impostare:

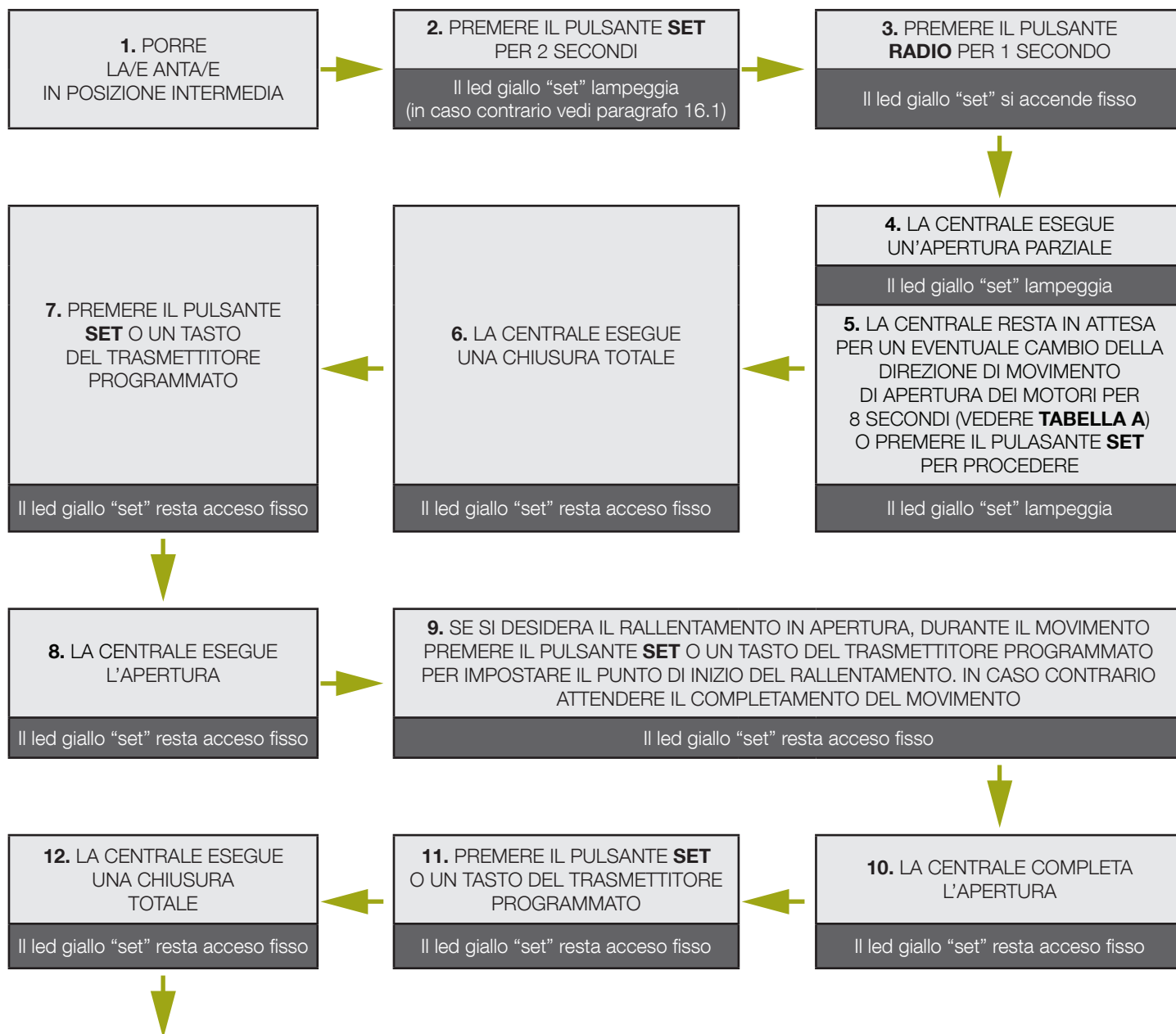
- punti di inizio del rallentamento dell'anta o cancellazione
- inversione della direzione di movimento



⚠ Prima di procedere con la programmazione verificare di aver impostato correttamente i dip 1 e 2.

⚠ Completata la programmazione, le impostazioni di inversione della direzione di movimento del motore verranno mantenute fino ad un reset della centrale o ad una nuova programmazione professionale.

DIP	Stato DIP	Descrizione funzionamento
DIP 1-2 MOTOR	ON ON	Motoriduttori collegati: battente serie "Jet 24V", "Linear 24V", "Intro 24-400" o "Couper24"
	ON OFF	Motoriduttori collegati: battente serie "Modus"
	OFF ON	Motoriduttore collegato: scorrevole serie "Dynamos 24V"
	OFF OFF	Motoriduttore collegato: battente serie "Minimodus"



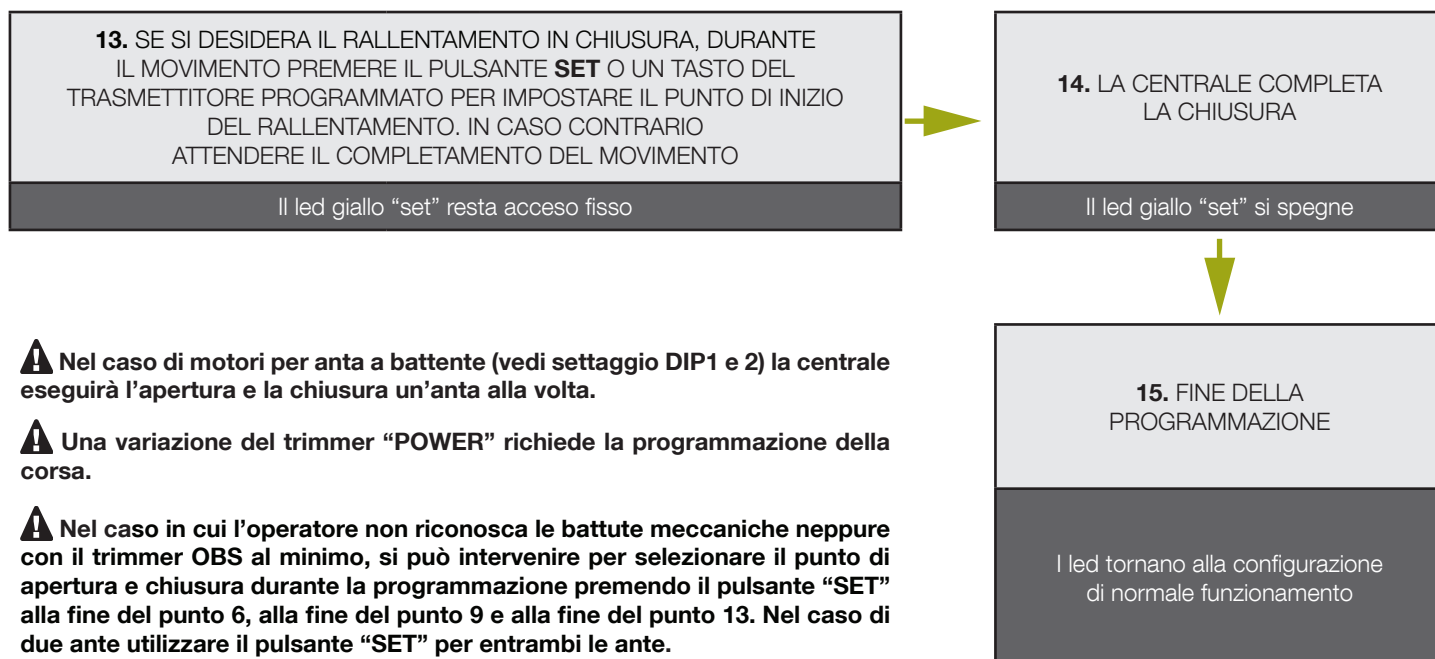
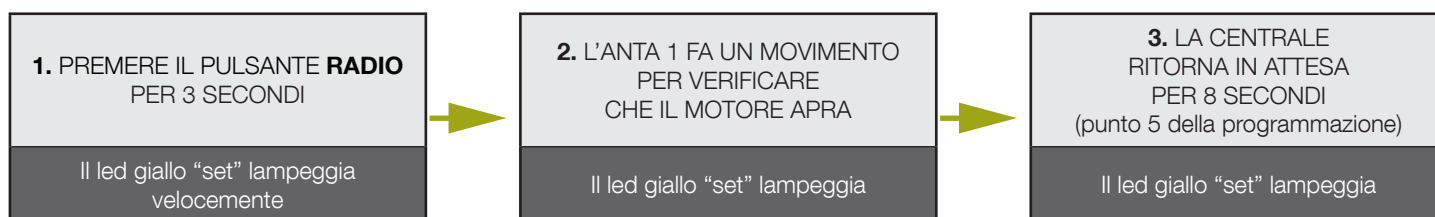


TABELLA A

Procedura 1: INVERSIONE DELLA DIREZIONE DI MOVIMENTO DI APERTURA DELL'ANTA 1



Procedura 2: INVERSIONE DELLA DIREZIONE DI MOVIMENTO DI APERTURA DELL'ANTA 2

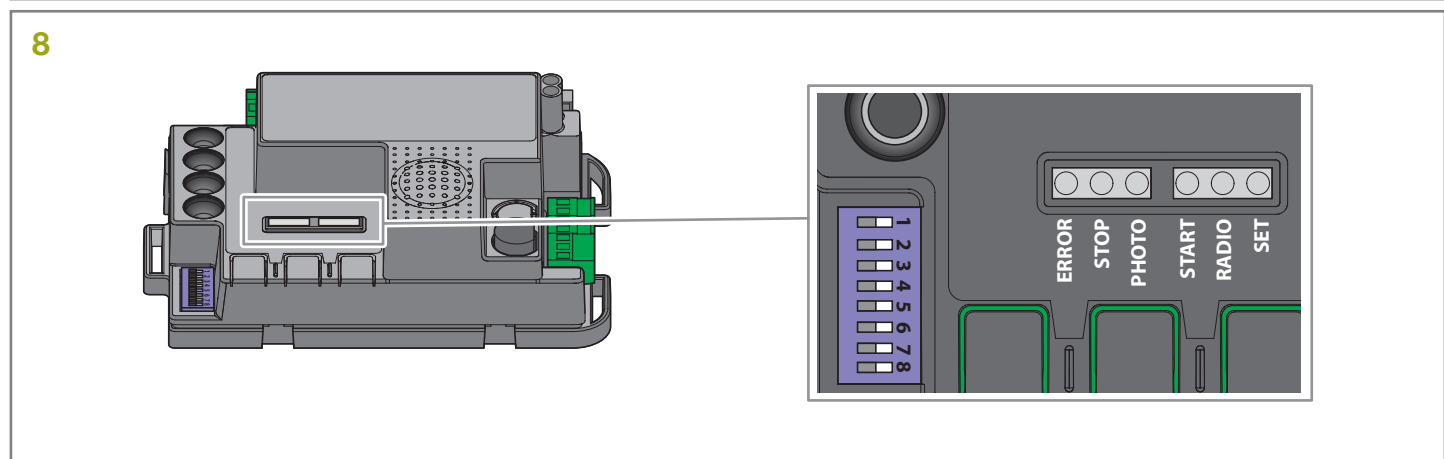


6. Collaudo e messa in servizio

Una volta completata la programmazione verificare che:

- ad apertura o chiusura completata, i motori si spengano entro pochi secondi;
 - la centrale risponda a tutti gli eventuali comandi collegati via filo: "START" (morsetto 15), apertura pedonale (morsetto 18) e "STOP" (morsetto 17);
 - la centrale risponda agli eventuali radiocomandi programmati;
 - le sicurezze collegate su "PHO1" (morsetti 5) intervengano mentre il cancello chiude e impediscano la chiusura a cancello aperto;
 - le sicurezze collegate su "PHO2" (morsetti 6) intervengano mentre il cancello apre e che impediscano l'apertura a cancello chiuso;
- Se il DIP "PHO2" è in ON verificare che intervengano anche quando il cancello chiude e che impediscano la chiusura a cancello aperto.

7. Segnalazione dei led



La centrale dispone di 6 led di segnalazione. A centrale alimentata (se non è attiva la protezione della centrale) il led giallo **Set** lampeggia per 5 secondi e, se tutto è collegato correttamente, si accendono fissi i led verdi **“Photo”** e **“Stop”** per segnalare che i due contatti di sicurezza sono chiusi.

Il led giallo **Set** è dedicato esclusivamente alle programmazioni.

7.1 - Led di segnalazione stato ingressi

Le seguenti segnalazioni fanno riferimento alla centrale in stand by, cioè alimentata e inattiva per 12 secondi (non durante le fasi di programmazione).

LED VERDE PHOTO:

- è acceso fisso se i contatti PHO1 e PHO2 (morsetti 5-6-7) sono chiusi
- è spento se almeno uno dei contatti PHO1, PHO2 (morsetti 5-6-7) è aperto

LED VERDE STOP

- è acceso fisso se il contatto STOP (morsetti 16-17) è chiuso
- è spento se il contatto STOP (morsetti 16-17) è aperto

LED VERDE START

- è acceso fisso se il contatto START (morsetti 15-16) è chiuso
- è spento se il contatto START (morsetti 15-16) è aperto

LED ROSSO RADIO:

- lampeggia alla ricezione di un comando con trasmettitore King gates
- a centrale in stand by è spento.

7.2 - Led di segnalazione errori

LED ROSSO “ERROR”:

Il led rosso “error” segnala eventuali errori che impediscono il corretto funzionamento della scheda.

A centrale in stand by, il tipo di errore viene segnalato con una serie di lampeggi a intervalli regolari (pausa di 1 secondo tra una serie e la successiva) secondo lo schema seguente:

Numero di lampeggi per serie	Descrizione dell'errore
1	Memoria interna alla scheda danneggiata.
2	Fototest delle sicurezze non superato. Vedi paragrafo 14.1 per risoluzione del problema.
3	Richiesta la programmazione della corsa. Vedi paragrafo 5
4	Ingresso “PHO2” impostato come costa resistiva e controllo non superato. Vedi paragrafo 14.3 per risoluzione del problema.

LED VERDE START:

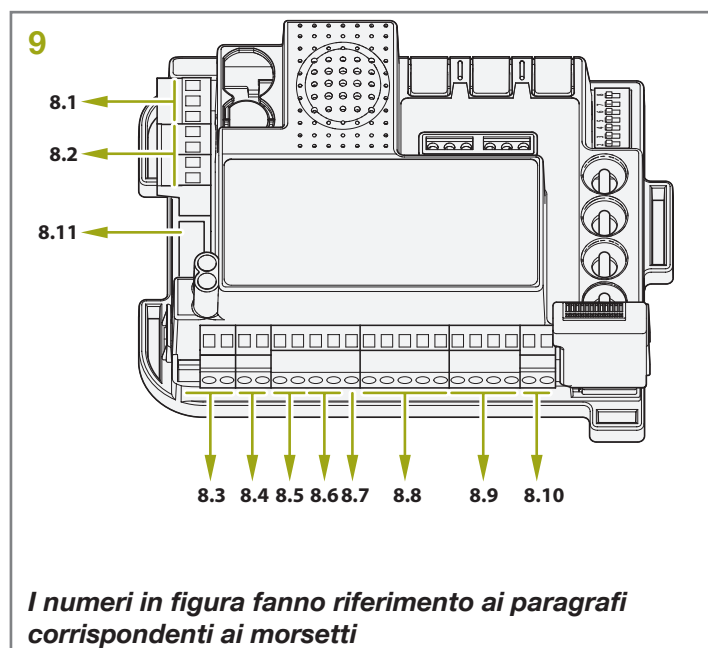
Se quando si preme **START** nella scheda o si invia un comando via filo il led verde esegue tre lampeggi senza eseguire la manovra, significa che è attivo il “blocco dei comandi via filo”: vedi paragrafo 15.2.

LED VERDE START, ROSSO RADIO E GIALLO SET:

Se quando si prova ad entrare in una qualsiasi programmazione, i led set, radio e start eseguono tre lampeggi veloci significa che è attiva la “protezione della centrale”.

Vedi paragrafo 16.1 per risoluzione del problema.

8. Dispositivi collegabili sulla scheda



La centrale è predisposta per interfacciarsi con diversi dispositivi dedicati al comando, alle sicurezze e ad altre funzioni accessorie dell'impianto. Di seguito vengono illustrati i loro collegamenti e le relative funzionalità.

8.1 - Trasformatore

Il trasformatore è già fornito e collegato di default. Ha un primario a 230Vac* e un doppio secondario a 0 - 12 - 24 Vac.

La potenza invece dipende dal motore collegato.

* **La centrale può funzionare anche con alimentazione a 110V, 50/60 Hz. In questo caso assicurarsi di:**

- avere un trasformatore adeguato: il primario deve essere a 110V;
- il fusibile di linea deve essere di 7A.

8.2 - Motori

MORSETTI DEDICATI: scorrevole = vedi paragrafo 2.1 / 2.2
battente = vedi paragrafo 2.1 / 2.2

Nel modello scorrevole il motore viene fornito già cablato e in fase (nel senso di verso di apertura e chiusura) con i collegamenti dei fincorsa. La centrale è predisposta per comandare 1 motore scorrevole o 1 o 2 motori a battente (nel caso di un motore scorrevole questo va collegato su "MOT1"). Il carico che può essere collegato è di massimo 70W (max 3A) per motore.

8.3 - Lampeggiante

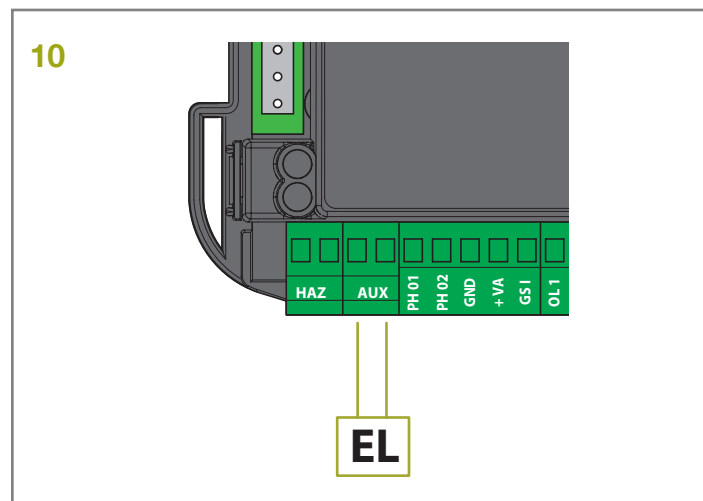
MORSETTI DEDICATI: 1-2 (vedi paragrafo 2.4)

Il lampeggiante è un accessorio che serve per avere una segnalazione luminosa durante un qualsiasi movimento dell'anta.

Le lampade collegate devono essere a 24V con una potenza massima di 15W.

Grazie al dip 6 "HAZ" (vedi paragrafo 3.1) la centrale può fornire una tensione oscillante o continua in base al lampeggiante che si desidera collegare (con circuito oscillante integrato o meno)

8.4 - Contatto AUX



⚠ Nel caso di presenza di un elettroserratura può essere utile attivare il colpo d'ariete posizionando il dip 8 in ON.

MORSETTI DEDICATI: 3-4 (vedi paragrafo 2.4). Impostazione di default: funzionamento elettroserratura.

Di default il contatto AUX è in grado di comandare una serratura elettrica (personalizzabile in luce di cortesia) a 12V (personalizzabile a 24V) dandole un impulso di 2 secondi ad ogni comando di movimento ricevuto dalla centrale.

Tuttavia quest'uscita può essere personalizzata con le programmazioni avanzate di paragrafo 13:

- Selezione tipo di uscita AUX (paragrafo 13.2) = l'uscita può essere impostata come serratura o luce di cortesia
- Selezione modalità di lavoro AUX (paragrafo 13.3) = permette di personalizzare il funzionamento del contatto
- Selezione della tensione del contatto AUX (paragrafo 13.4) = permette di selezionare la tensione del contatto AUX (12V o 24V)

8.5 - Dispositivi di sicurezza

MORSETTI DEDICATI: 5-6-7 (vedi paragrafo 2.4).

La centrale prevede due ingressi per collegare contatti puliti per proteggere l'area di movimento dell'anta.

SICUREZZE IN CHIUSURA "PHO1"

All'ingresso "PHO1" (morsetto 5-7) è possibile collegare dispositivi (ad esempio fotocellule o coste a microinterruttori) con contatto normalmente chiuso (NC). Per il corretto funzionamento degli accessori eliminare il collegamento fornito di serie.

Questi dispositivi agiscono durante la fase di chiusura del cancello. In particolare:

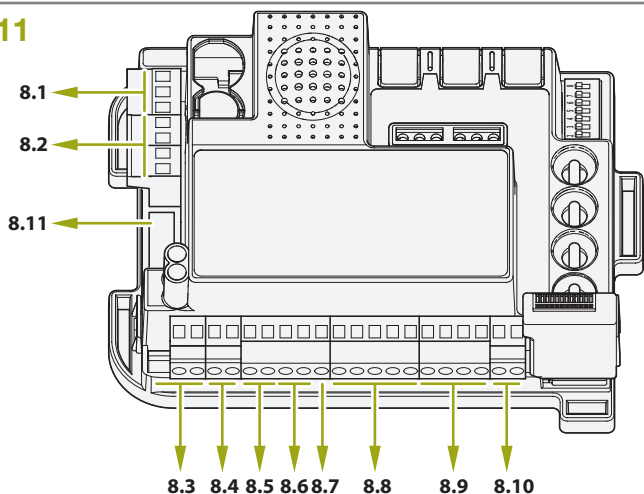
- in fase di chiusura invertono il moto e riaprono completamente.
- in fase di apertura non hanno alcun effetto
- ad accesso chiuso non intervengono
- ad accesso aperto bloccano i comandi di chiusura

Nelle figure 11a, 11b e 11c è possibile vedere degli esempi di collegamento di fotocellule King gates "Viky30".

⚠ Se vengono collegati più dispositivi su questo contatto vanno messi in serie (vedi fig. 11c).

⚠ Se viene collegata più di una coppia di fotocellule i ricevitori devono essere alternati (vedi fig. 11c).

11



I numeri in figura fanno riferimento ai paragrafi corrispondenti ai morsetti

SICUREZZE IN APERTURA O APERTURA/CHIUSURA "PHO2"

All'ingresso "PHO2" (morsetto 6-7) è possibile collegare dispositivi (ad esempio fotocellule o coste) con contatto normalmente chiuso (NC). Per il corretto funzionamento degli accessori eliminare il collegamento fornito di serie.

Questi dispositivi agiranno durante le manovre del cancello in base all'impostazione del DIP5 (vedi paragrafo 3.1).

DIP5 IN ON (funzionamento come fotocellule):

- in **fase di chiusura** riaprono completamente al disimpegno del dispositivo
- in **fase di apertura** continuano ad aprire al disimpegno del dispositivo
- ad **accesso chiuso** bloccano i comandi di apertura.
- ad **accesso aperto** bloccano i comandi di chiusura

DIP5 IN OFF (funzionamento come costa in apertura):

- in **fase di chiusura** non hanno effetto
- in **fase di apertura** richiudono totalmente

- ad **accesso chiuso** bloccano i comandi di apertura.
- ad **accesso aperto** non hanno effetto.

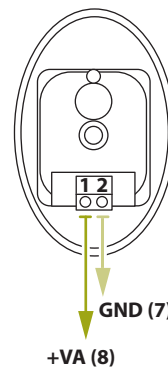
Nelle figure 11a, 11b e 11c è possibile vedere degli esempi di collegamento di fotocellule King gates "Viky30".

⚠ Se vengono collegati più dispositivi su questo contatto vanno messi in serie (vedi fig. 11c).

⚠ Se viene collegata più di una coppia di fotocellule i ricevitori devono essere alternati (vedi fig. 11c).

11a

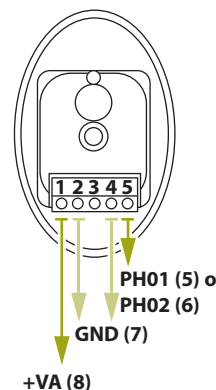
Collegamento della trasmittente TX



I numeri tra parentesi in figura fanno riferimento ai numeri dei morsetti di paragrafo 2.4

11b

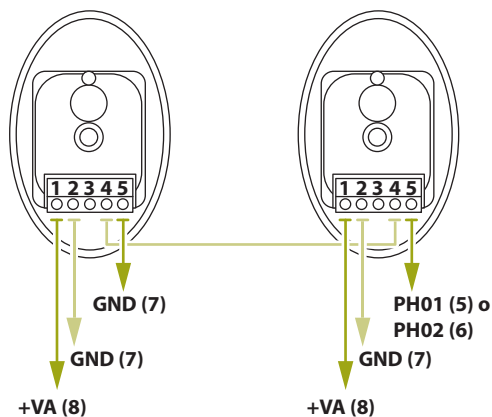
Collegamento della ricevente RX Viky30



I numeri tra parentesi in figura fanno riferimento ai numeri dei morsetti di paragrafo 2.4

11c

Collegamento di più coppie di riceventi Viky30



I numeri tra parentesi in figura fanno riferimento ai numeri dei morsetti di paragrafo 2.4

Ricevente coppia 1



Trasmittente coppia 2



Trasmittente coppia 1



Ricevente coppia 2



8.6 - Alimentazione accessori 24VDC

MORSETTI DEDICATI: 7-8 (vedi paragrafo 2.4).

A centrale alimentata, su questi morsetti è disponibile una tensione nominale di 24Vdc, max 250mA, utilizzabile per accessori esterni come ad esempio fotocellule o ricevitori radio.

8.7 - Spia cancello aperto

MORSETTI DEDICATI: 7-9 (vedi paragrafo 2.4).

Se non viene utilizzato il fototest, che di default è disattivato (paragrafo 14.1), all'ingresso "GSI" (morsetto 9) è possibile collegare una spia di stato del cancello. Questa segnalerà la posizione del cancello, in particolare:

cancello chiuso: la spia è spenta

cancello aperto: la spia è accesa fissa

cancello in apertura: la spia lampeggia

cancello in chiusura: la spia lampeggia velocemente.

⚠ La spia deve essere a 24Vdc, max 3W.

8.8 - Finecorsa

MORSETTI DEDICATI:

scorrevole = 10-11-12 (vedi paragrafo 2.4)

battente = 10-11-12-13-14 (vedi paragrafo 2.4)

Gli ingressi di finecorsa sono previsti per collegare dei microinterruttori con contatti puliti NC (normalmente chiusi) che aprono il contatto quando l'anta raggiunge i limiti della corsa in apertura e chiusura. Nel modello scorrevole i finecorsa vengono forniti già cablati e in fase (nel senso di verso di apertura e chiusura) con i collegamenti del motore.

Nelle versioni per battente invece non ne è previsto l'utilizzo (in questo caso non vanno ponticellati). Se è necessario utilizzarli assicurarsi che nell'installazione i microinterruttori siano collegati sulle uscite NC e messi in fase con il motore.

8.9 - Comandi via filo

MORSETTI DEDICATI: 15-16-17-18 (vedi paragrafo 2.4).

Gli ingressi per comandi via filo di start, stop e apertura pedonale sono personalizzabili in apre, stop e chiude (paragrafo 15.1).

Questi possono inoltre essere bloccati per evitare manomissioni dell'impianto (paragrafo 15.2).

CONTATTO DI START

Nell'ingresso "START" (morsetti 15-16) si possono collegare contatti puliti normalmente aperti (presenti ad esempio in selettori o pulsanti) per eseguire i comandi che pilotano l'automazione, impostabili con il dip3, vedi paragrafo 3.1.

⚠ FUNZIONE AZIENDALE: se ad automazione chiusa viene premuto e mantenuto chiuso il contatto di START (ad esempio con un relé temporizzato o bistabile), la centrale esegue l'apertura e l'automazione non accetta comandi di chiusura (né automatica, né via filo) finché il contatto non viene riaperto. Solitamente in questa modalità si posiziona il dip3 STEP in OFF e il dip 4 AUTO in ON per assicurarsi che il cancello non resti mai bloccato aperto.

⚠ Se si collega più di un contatto di START collegare in parallelo i contatti.

CONTATTO PEDONALE (morsetti 16-18)

La funzione pedonale è un'apertura parziale (o totale in base alle preferenze dell'installatore) dell'anta azionata dal "MOT1".

Per personalizzare l'ampiezza dell'apertura bisogna effettuare la programmazione pedonale (vedi paragrafo 5.2).

Questa apertura può essere comandata via radio, programmando il canale del trasmettitore (vedi paragrafo 4.2), e/o via filo collegando nell'ingresso "PED" (morsetti 16-18) dei contatti normalmente aperti (presenti ad esempio in selettori o pulsanti).

CONTATTO DI STOP

Nell'ingresso "STOP" (morsetti 16-17) si devono collegare dei contatti normalmente chiusi (presenti solitamente nei pulsanti) per eseguire il blocco immediato di tutti i movimenti dell'impianto.

Per ritornare al normale funzionamento è necessario richiudere il contatto di stop.

8.10 - Antenna

MORSETTI DEDICATI: 19-20 (vedi paragrafo 2.4)

L'antenna ha la funzione di aumentare la ricezione dei segnali dei radiotrasmettitori. La centrale di default ha un filo che funge da antenna già collegato in scheda. È possibile collegare un'antenna esterna (presente ad esempio sulla linea di lampeggianti "Idea Plus") nei morsetti 1 e 2 della centrale.

⚠ Se si collega un'antenna esterna il filo collegato di serie deve essere scollegato.

8.11 - Batterie tampone / Risparmio energetico

La centrale è predisposta per essere alimentata da un sistema di batterie tampone.

Questo è composto da una scheda di gestione batterie e dal pacco batterie.

Il sistema viene fornito con il connettore dedicato da innestare in centrale. L'alimentazione ausiliaria interviene quando alla centrale viene a mancare quella di linea.

In caso di utilizzo di batterie tampone è consigliabile attivare la modalità risparmio energetico e collegare l'alimentazione delle fotocellule nel morsetto dedicato, vedi paragrafo 16.3.

Questa funzione toglie l'alimentazione alle fotocellule quando la centrale si trova in una condizione di stand by, diminuendo i consumi e aumentando quindi la durata delle batterie.

⚠ Durante il funzionamento a batteria, o se è stata attivata la modalità di risparmio energetico, i led resteranno accesi solo per due minuti, dopo l'ultima operazione effettuata dalla centrale, per diminuire il consumo energetico.

9. Problemi e soluzioni

	Problema riscontrato	Sintomi / Cause	Soluzione
9a	I led della centrale sono spenti	Manca la tensione di linea	Verificare la presenza di tensione di linea in ingresso, vedi paragrafo 2.2 / 2.3.
		I fusibili sono danneggiati. Prima della sostituzione staccare l'alimentazione di linea e verificare che non siano presenti cortocircuiti nei collegamenti	Sostituire i fusibili (vedi paragrafo 2.2). Se i fusibili si danneggiano nuovamente, prima di sostituirli scollegare tutti i cavi e verificare l'integrità della scheda.
		La centrale sta funzionando in modalità di risparmio energetico (vedi paragrafo 16.3), a batteria (vedi paragrafo 8.11) o la tensione di funzionamento è sotto la soglia minima	Disattivare la modalità di risparmio energetico, verificare che sia presente l'alimentazione di linea.
9b	La centrale non entra in programmazione	Quando si preme il tasto per entrare in una programmazione, tutti i led lampeggiano. È stata attivata la protezione della centrale	Disattivare la protezione, vedi paragrafo 15.2.
9c	La centrale completa la programmazione, ma non risponde ai comandi nel funzionamento standard	Problemi sulle sicurezze, completata la programmazione i led verdi stop e/o photo sono spenti	Verificare che i contatti "PHO1", "PHO2" e "STOP" siano chiusi.
		Fototest delle sicurezze non superato. Dopo qualche secondo pressione di un comando si accende il led rosso "error"	Disattivare il fototest, vedi paragrafo 14.1.
9d	La centrale fa partire l'utomazione, ma non completa totalmente la corsa	Problemi di rilevamento ostacolo. Se durante la manovra la centrale rileva dei picchi di assorbimento va in ostacolo.	Innanzitutto verificare il funzionamento manuale dell'impianto. Non devono essere presenti punti in cui l'anta tenda a bloccarsi. Alzare ruotando in senso orario il trimmer "OBS" (vedi paragrafo 3.2). Se non è sufficiente, alzare il trimmer "POWER" ed eseguire nuovamente la programmazione della corsa. Se il problema è presente nella parte finale della corsa, potrebbe essere risolto eliminando o portando al minimo i punti di rallentamento (vedi paragrafo 5.3)
		Intervento delle sicurezze. Verificare che i led verdi "photo" e "stop" restino accesi durante tutta la manovra. Se sono presenti più coppie di fotocellule, queste potrebbero segnalare falsi ostacoli	Provare a ponticellare i contatti "PHO1", "PHO2" e "STOP" per verificare se il problema si risolve. Eventualmente collegare le fotocellule con i ricevitori alternati (vedi immagine 11C)
9e	Il trasmettitore non funziona	Quando si effettua la programmazione di paragrafo 4.1 il led rosso "radio" non lampeggia	Verificare la compatibilità del trasmettitore, il codice deve essere "Stylo4K" o "Stylo2K". Se il led del trasmettitore non si illumina distintamente, procedere con la sostituzione della batteria
9f	Il trasmettitore ha poca portata	La portata del trasmettitore varia a seconda delle condizioni ambientali	Sostituire la batteria del trasmettitore. Se questo non è sufficiente la centrale è predisposta per collegare delle antenne esterne. Vedi paragrafo 8.10
9g	La centrale non esegue i rallentamenti	Se il trimmer "Power" è troppo alto, la centrale nello spazio impostato di default con la programmazione della corsa, non riesce ad evidenziare il cambio di velocità	Diminuire il trimmer POWER (paragrafo 3.2) e rifare la programmazione della corsa, se ciò non fosse sufficiente fare una programmazione dei punti di rallentamento (paragrafo 5.3) ed impostare una zona maggiore di rallentamento.
9h	La centrale lavora correttamente, ma non accetta comandi via filo di start e pedonale	Alla chiusura del contatto start o ped il led verde "start" emette dei brevi lampeggi. È stata attivato il blocco dei comandi	Disattivare il blocco dello start e del pedonale. Vedi paragrafo 15.2
9i	La centrale non rende attive le modifiche di dip switches o trimmer	Modificata la posizione di dip o trimmer, la centrale non rende attive le variazioni. È stata attivata la protezione della centrale	Disattivare il blocco centrale. Vedi paragrafo 16.1
		Modificata la posizione del trimmer "power", del dip 1-2 "motor" o dip 8 "func" non si vedono effetti sull'impianto	Per rendere attiva la modifica del trimmer "power" o dei dip 1-2 "motor" è necessario rifare una programmazione base o avanzata della corsa. Se ciò non è possibile è stato attivato il blocco centrale. Vedi paragrafo 16.1
9l	Gli accessori rimangono alimentati con risparmio energetico attivo	Con la centrale in stand by, gli accessori sono comunque alimentati	Assicurarsi di aver collegato correttamente gli accessori. Vedi paragrafo 16.3. Se gli accessori restano alimentati solamente in apertura il DIP7 è in ON

10. Programmazioni avanzate - Sommario

La centrale dispone di programmazioni avanzate che non servono per la messa in funzione dell'impianto ma sono utili per configurare funzionamenti avanzati:

IMPOSTAZIONI DEL BACKJUMP

- Regolazione del backjump

PROGRAMMAZIONI USCITA AUX

- Programmazione del tasto del trasmettitore abbinato all'uscita AUX
- Selezione del dispositivo collegato all'uscita AUX
- Selezione della modalità di lavoro dell'uscita AUX
- Selezione tensione uscita AUX

PROGRAMMAZIONI AVANZATE SICUREZZE

- Attivazione/Disattivazione fototest
- Selezione delle uscite abbinata al fototest
- Selezione tipologia di coste collegate su PHO2

IMPOSTAZIONI DEI COMANDI VIA FILO

- Selezione modalità di comando dell'automazione (start/pedonale o apre/chiude)
- Attivazione/disattivazione blocco start e pedonale via filo

ALTRE FUNZIONI

- Attivazione/disattivazione della protezione della centrale
- Reset della centrale ai parametri di fabbrica
- Modalità di risparmio energetico



Note

(This section contains horizontal dotted lines for writing.)

Dati dell'installatore / Installer details

Azienda / Company _____

Timbro / Stamp

Località / Address _____

Provincia / Province _____

Recapito telefonico / Tel. _____

Referente / Contact person _____

Dati del costruttore / Manufacturer's details

KINGGates

King Gates S.r.l.

Phone +39.0434.737082
info@king-gates.com

Fax +39.0434.786031
www.king-gates.com

