

JO397/042NW

Plafoniera Led Ovale 14W - Bianco naturale - Sensore movimento

Apparecchio led con sensore di movimento a infrarossi. Installazione a plafone o a parete in applicazioni interne o esterne.

Si consiglia di non installarle esposte agli agenti atmosferici dirette.

Emissione diffusa. Cornici intercambiabili incluse, disponibili nei colori bianco e grigio.

Caratteristiche sensore di movimento integrato:

Spegnimento regolabile: 10sec-5min

Campo di rilevamento: 360°

Altezza d'installazione: 2-4m

Range di movimento: max 5m

Attenzione

Alimentazione in corrente costante.

Non modificare o cambiare l'alimentatore integrato.

Alimentatori errati danneggiano il prodotto.

25000h - 15000 cicli - Bianco naturale - 4000K - 1000lm - 120° - 14W - 230Vac - 212mm - 119mm - 61mm - IP54 - Grigio



Dati del Prodotto

Caratteristiche Generali

| | |
|-----------------------------|---------|
| Numero cicli di accensione: | 15000 |
| Tempo di vita: | 25000 h |
| Marca: | JOlight |

| | |
|-----------------------|----------|
| Rischio fotobiologico | Esente |
| Tipo di led | smd 2835 |

Caratteristiche Elettriche

| | |
|-------------------------|--------|
| Classe isolamento: | II |
| Frequenza: | 50Hz |
| Tens. funzionamento AC: | 230Vac |

| | |
|-----------------------|------|
| Dimmerabile | no |
| Potenza | 14 W |
| Tolleranza d'ingresso | ±10% |

Caratteristiche Meccaniche

| | |
|------------------|----------------------|
| Altezza: | 61 mm |
| Conessioni: | Morsetti a pressione |
| Fissaggio: | Tramite viti |
| Larghezza: | 119 mm |
| Materiale corpo: | Plastica |
| Orientabile: | no |
| Tipologia cavo: | H05RNF |

| | |
|---------------------|----------------------|
| Colore corpo | Grigio |
| Diffusore | Policarbonato opaco |
| Grado di protezione | IP54 |
| Lunghezza | 212 mm |
| Montaggio | A parete, A soffitto |
| Tipo Controllo | Sensore PIR |

Caratteristiche Termiche

| | |
|-------------------------|-------------|
| Temp. di funzionamento: | -10 / 40 °C |
|-------------------------|-------------|

Caratteristiche di Illuminazione

| | |
|----------------------|-------|
| Angolo di emissione: | 120 ° |
| CRI: | 80 % |
| Temp. Colore: | 4000K |

| | |
|--------|-----------------|
| Colore | Bianco naturale |
| Flusso | 1000 lm |

Regolazioni

| | | | |
|------------------------|--------------|-----------------------|------------|
| Livello di luminosità: | 3 - 2000 lux | Periodo di accensione | 10s - 5min |
|------------------------|--------------|-----------------------|------------|

Alpha Elettronica si riserva il diritto di modificare i prodotti in qualsiasi momento senza obbligo di preavviso. I prodotti offerti da Alpha Elettronica S.r.l. possono subire modifiche tecniche e/o estetiche per contingenti esigenze di produzione e o per causa di forza maggiore.

Caratteristiche Sorgente Luminosa

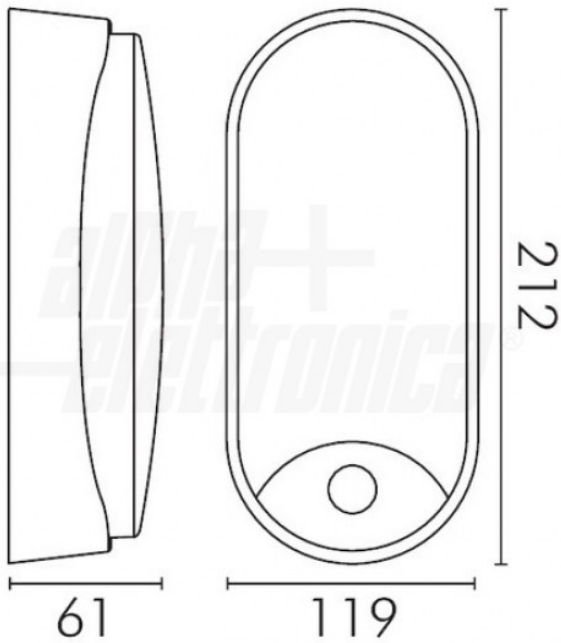
Corrente Led:

N/A

Potenza Led

N/A

Disegni Tecnici



Alpha Elettronica si riserva il diritto di modificare i prodotti in qualsiasi momento senza obbligo di preavviso. I prodotti offerti da Alpha Elettronica S.r.l. possono subire modifiche tecniche e/o estetiche per contingenti esigenze di produzione e o per causa di forza maggiore.