

## JO436/050NW

Faretto Led 50W - 230Vac - Bianco naturale

30000h - 15000 cicli - Bianco naturale - 4000K - 5000lm - 120° - 50W - 230Vac - 48mm - 250mm - 310mm - IP65 - Nero



## Dati del Prodotto

### Caratteristiche Generali

|                             |          |
|-----------------------------|----------|
| Numero cicli di accensione: | 15000    |
| Rischio fotobiologico:      | Esente   |
| Tipo di led:                | smd 3030 |

|               |         |
|---------------|---------|
| Numero Led    | 50      |
| Tempo di vita | 30000 h |
| Marca         | JOlight |

### Caratteristiche Elettriche

|                         |           |
|-------------------------|-----------|
| Alimentatore:           | Integrato |
| Dimmerabile:            | no        |
| Frequenza:              | 50Hz      |
| Tens. funzionamento AC: | 230Vac    |

|                       |      |
|-----------------------|------|
| Classe isolamento     | I    |
| Fattore di potenza    | 0.95 |
| Potenza               | 50 W |
| Tolleranza d'ingresso | ±10% |

### Caratteristiche Meccaniche

|                 |                |
|-----------------|----------------|
| Altezza:        | 310 mm         |
| Conessioni:     | Cavo libero    |
| Fissaggio:      | Staffe Incluse |
| Larghezza:      | 250 mm         |
| Lunghezza cavo: | 0,65 m         |
| Montaggio:      | A parete       |

|                     |                      |
|---------------------|----------------------|
| Colore corpo        | Nero                 |
| Diffusore           | Vetro satinato       |
| Grado di protezione | IP65                 |
| Lunghezza           | 48 mm                |
| Materiale corpo     | Alluminio verniciato |
| Tipologia cavo      | H05RNF               |

### Caratteristiche Termiche

|                         |             |
|-------------------------|-------------|
| Temp. di funzionamento: | -20 / 40 °C |
|-------------------------|-------------|

Alpha Elettronica si riserva il diritto di modificare i prodotti in qualsiasi momento senza obbligo di preavviso. I prodotti offerti da Alpha Elettronica S.r.l. possono subire modifiche tecniche e/o estetiche per contingenti esigenze di produzione e o per causa di forza maggiore.

## Caratteristiche di Illuminazione

Angolo di emissione: 120 °  
CRI: 80 %  
Starting time: 0,25 s

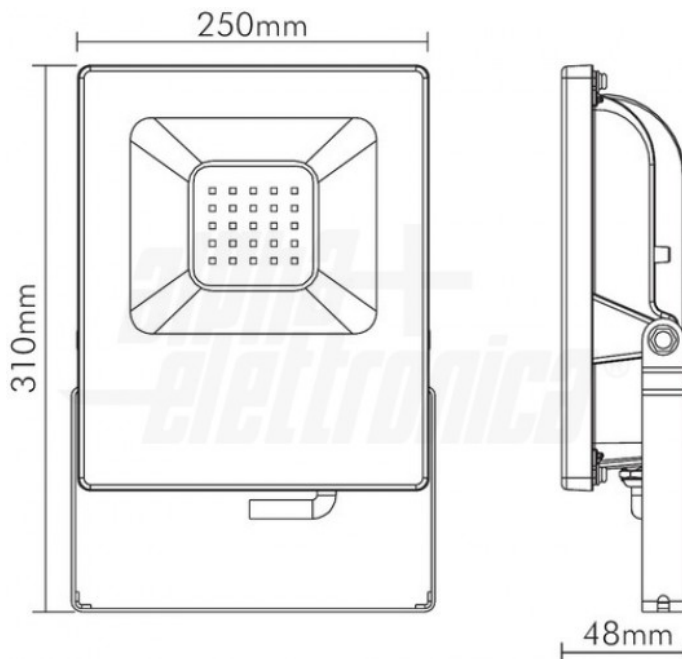
Colore: Bianco naturale  
Flusso: 5000 lm  
Temp. Colore: 4000K

## Caratteristiche Sorgente Luminosa

Corrente Led: N/A

Potenza Led: N/A

## Disegni Tecnici



Alpha Elettronica si riserva il diritto di modificare i prodotti in qualsiasi momento senza obbligo di preavviso. I prodotti offerti da Alpha Elettronica S.r.l. possono subire modifiche tecniche e/o estetiche per contingenti esigenze di produzione e o per causa di forza maggiore.