

TRIFO 11 code 107L

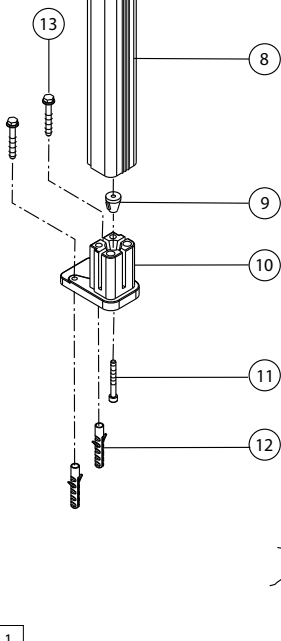
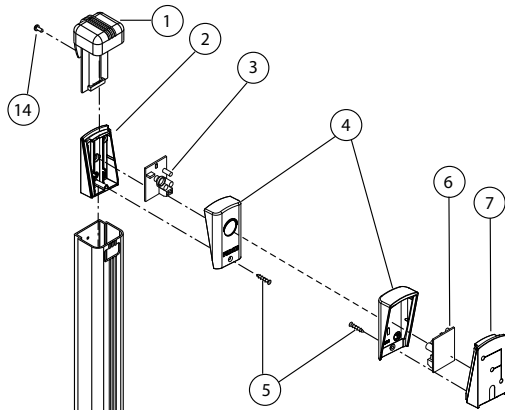
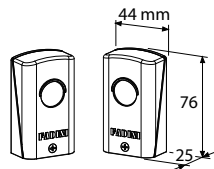


Fig. 1

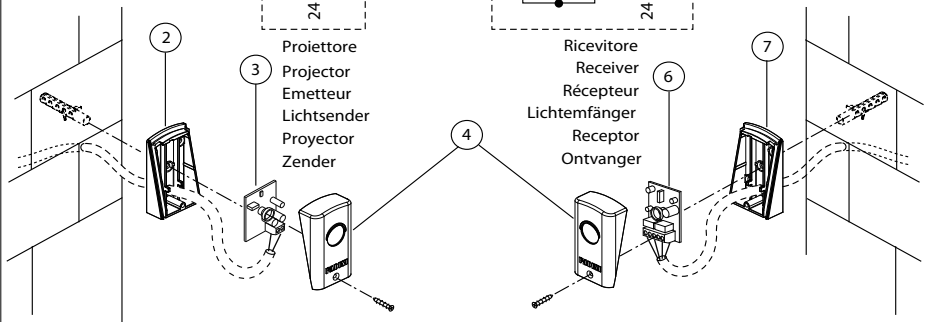


Fig. 2

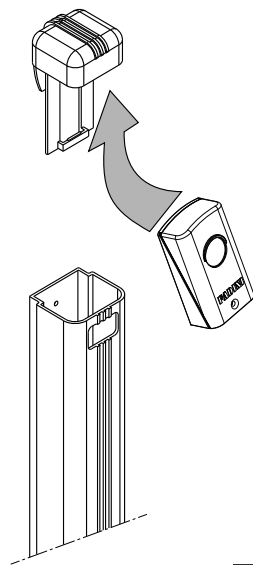


Fig. 3

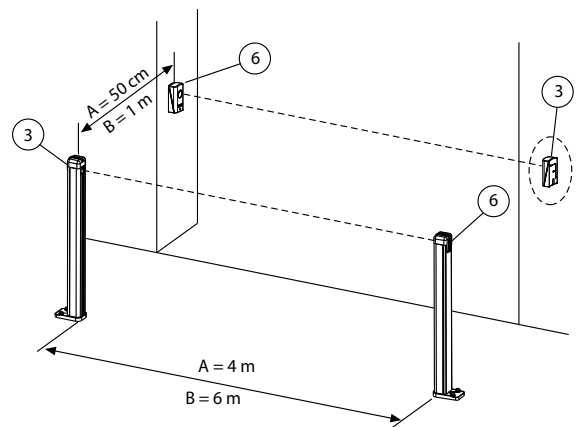


Fig. 4

I	GB	F	D	E	NL	
DATI TECNICI FOTOCELLULE TRIFO 11	TECHNICAL SPECIFICATIONS PHOTOCELLS TRIFO 11	DOONNEES TECHNIQUES PHOTOCELLULES TRIFO 11	TECHNISCHE DATEN LICHTSCHRANKE TRIFO 11	DATOS TECNICOS FOTOCELULAS TRIFO 11	TECHNISCHE KENMERKEN TRIFO 11 FOTOCELLEN	
Alimentazione	Power supply	Alimentation	Stromversorgung	Suministro de corriente	Toevoer	24 Vac/dc
Assorbimento proiettore	Projector absorption	Consommation émetteur	Lichtsender Aufnahme	Absorción proyector	Opnemingsvermogen zender	55 mA
Assorbimento ricevitore	Receiver absorption	Consommation récepteur	Lichtempfänger Aufnahme	Absorción receptor	Opnemingsvermogen ontvanger	35 mA
Frequenza luce modulata	Modulated light frequency	Fréquence lumière modulée	Frequenz moduliertes Licht	Frecuencia luz modulada	Frequentie gemoduleerd licht	1.500 Hz
Temperatura di lavoro	Working temperature	Température de fonctionnement	Betriebstemperatur	Temperaturas de trabajo	Functioneringstemperatuur	-20 °C +70 °C
Contacto di uscita	Output contact	Contact relais de sortie	Ausgangskontakt	Contacto de salida	Uitgangskontakt	1 A - 125 V - 60 VA max.
Peso coppia Trifo 11	Weight of Trifo 11	Poids paire Trifo 11	Gewicht Paar Trifo 11	Peso del par Trifo 11	Paarsgewicht Trifo 11	85 g
Portata	Distance range	Portée max	Betriebsabstand	Distancia de trabajo	Functioneringsafstand	6 m (*)
Materiale	Material	Matériau	Material	Material	Materiaal	Nylon caricato
Grado di protezione	Protection standards	Degré de protection	Schutzgrad	Grado de protección	Beschermingsgraad	IP 55

I FOTOCELLULA A LUCE MODULATA INFRAROSSA

La fotocellula **Trifo 11** è un dispositivo di sicurezza che consente l'arresto o l'inversione del movimento di un ingresso automatizzato quando viene interrotto il fascio di luce infrarossa emesso da un proiettore (3) e da un ricevitore (6). È presente nel ricevitore (6) un led rosso interno che si accende quando è interposto un ostacolo che interrompe il fascio di luce emesso, oppure nel caso le fotocellule non siano allineate tra loro. **Fissaggio a parete della trifo 11 (fig. 2):** si devono mettere a nudo i contenitori (2) e (7), poiché dietro le schede del ricevitore (6) e del proiettore (3) c'è il foro di fissaggio mediante tassello a muro, il quale funge anche da indicatore di allineamento per entrambi i componenti: come prima operazione svitare la vite di fissaggio (5) e togliere il coperchio (4), poi estrarre la scheda (3) allargando le due linguette laterali del fondo contenitore (2). **Fissaggio su colonnetta (fig. 3 e fig. 4):** le colonnette (8) in alluminio anodizzato sono fornite ad una altezza da terra prefissata, da installarsi tramite un cono di espansione (9) allo zoccolo di base (10) con la vite (11), quindi il tutto va ancorato a pavimento con i tasselli (12). L'estremità superiore della colonnetta (8) è munita di coperchio di custodia (1), all'interno del quale va agganciato il gruppo proiettore (3) o il gruppo ricevitore (6) (fig. 3), che verranno definitivamente fissati alla colonnetta (8) dalla vite (14). I cavi elettrici di alimentazione devono essere inseriti nei fori dei contenitori (2) e (7) prima del loro fissaggio. Per allineare il proiettore (3) e il ricevitore (6) bisogna fissarli alla stessa altezza uno di fronte all'altro ad una distanza di non oltre 6 metri. Per due coppie di fotocellule (fig. 4), una di fianco all'altra, è necessario installare a fianco del proiettore (3) di una coppia il ricevitore (6) dell'altra coppia: per distanze tra proiettore (3) e ricevitore (6) fino ai 4 metri l'altra coppia deve scostarsi di 50 cm; oltre i 4 metri lo scostamento tra le due coppie deve aumentare in proporzione (dagli 80 - 100 cm e oltre). (*) la distanza diminuisce in presenza di nebbia, pioggia o polveri.

La ditta costruttrice non si assume responsabilità per qualsiasi altro impiego non espressamente indicato.

Con la presente Meccanica Fadini snc dichiara che questa fotocellula TRIFO 11 è conforme ai requisiti essenziali ed alle altre disposizioni pertinenti stabilite dalle Direttive 2014/30/UE e 2014/35/UE. La dichiarazione di conformità può essere consultata sul sito: www.fadini.net nella sezione prodotti.

Componenti Trifo 11:

- 1- Coperchio per custodia fotocellula
- 2- Contenitore scheda proiettore
- 3- Scheda proiettore
- 4- Coperchio scheda
- 5- Vite 2,9 x 22 TSC inox autofilettante di fissaggio
- 6- Scheda ricevitore
- 7- Contenitore scheda ricevente
- 8- Colonnetta tubolare in alluminio anodizzato
- 9- Cono di espansione
- 10- Zoccolo di base colonnetta
- 11- Vite M6 x 50 TEI
- 12- Tasselli in plastica
- 13- Vite 6 x 50 TE inox autofilettante
- 14- Vite 3,5 x 9,5 TC inox

Dis. N. **3955**

TRIFO 11

Via Mantova, 177/A - 37053 Cerea (VR) Italy
Ph. +39 0442 330422 Fax +39 0442 331054
e-mail: info@fadini.net - www.fadini.net



meccanica FADINI

GB INFRARED MODULATED LIGHT PHOTOCELLS

Trifo 11 photocells are a safety device to stop or reverse automatic gates when the beam of light between the projector (3) and the receiver (6) is interrupted. A red LED is fitted in the receiver (6) and goes on when an obstacle interposes and obstructs the beam of light, or when the photocells are not aligned. **Fixing Trifo 11 to a wall (pic. 2):** uncover the casings (2) and (7). In the backs of the receiver (6) and projector (3) there is a hole both for fixing and alignment of both components: as first step, unscrew the fastening screw (5) and remove the cap; then remove the PC card (3) after gently pulling wide the two lugs of the back casing (2). **Fixing on to the post (pic. 3 and 4):** the anodized aluminium posts (8) have a standard size. An expanding cone (9) holds the tubular post fixed to the base block (10) by a screw (11); the whole unit is firmly fixed to the ground by screws and expanding inserts. The post (8) is designed to take a cap (1) which supports either the projector assembly (3) or the receiver assembly (6) (pic. 3); fixing to the post (8) is by screw (14). Lead the electric cables for power supply into the respective inlets in the casings (2) and (7) before fixing the units. For a correct alignment of the projector (3) and receiver (6), make sure they are fixed at the same height, one in front of the other at a distance of 6 m max. If two pairs of photocells are required (pic. 4), they must be cross installed i.e. the projector (3) of one pair next to the receiver (6) of the other pair. If the distance between the projector (3) and the receiver (6) of one pair is 4 meters (A), the second pair can be mounted 50 cm away (A); in case the distance is over 4 meters, increase the distance between the pairs proportionately (from 80 to 100 cm and more). (*) The distance decreases in case of fog, rain or dusts.

The manufacturer is not liable for other applications out of the scope here indicated.

Hereby, **Meccanica Fadini snc**, declares that this photocell **TRIFO 11** is in compliance with the essential requirements and other relevant provisions of Directives 2014/30/UE and 2014/35/UE. The declaration of conformity can be viewed on this website: www.fadini.net in the product section.

Components Trifo 11:

- 1- Photocells fastening cap
- 2- Projector card casing
- 3- Projector card
- 4- Front cover
- 5- Self-tapping stainless steel 2,9 x 22 TSC fixing screw
- 6- Receiver card
- 7- Receiver card casing
- 8- Anodized aluminium post
- 9- Expanding cone
- 10- Fixing base block
- 11- M6 x 50 TEI screw
- 12- Plastic fixing inserts
- 13- Self-tapping stainless steel 6 x 50 TE screw
- 14- Stainless steel 3,5 x 9,5 screw

F PHOTOCÉLULE A LUMIERE MODULEE INFRAROUGE

La photocellule **Trifo 11** est un dispositif électronique de sécurité qui permet l'arrêt ou l'inversion du mouvement du portail automatique lorsque le faisceau de lumière, émis par un émetteur (3) et par un récepteur (6), est interrompu par un obstacle. Dans le récepteur (6), une led rouge interne s'allume lorsque le faisceau est interrompu ou dans le cas les photocellules ne sont pas bien alignées. **Fixation murale de la cellule Trifo 11 (Fig. 2):** il faut mettre à nu le boîtier (2) et (7), en retirant les cartes (6) et (3) car la fixation des boîtiers de l'émetteur et du récepteur se fait par un trou de fixation au moyen d'une cheville au mur qui sert d'indication pour l'alignement pour les deux composants; la première opération à faire est dévisser la vis de fixation (5) et enlever le couvercle (4), puis tirer la carte (3) en écartant les deux entailles dans le fond du boîtier (2). **Fixation sur potelet (Fig. 3 et 4):** les potelets (8) en aluminium anodisé sont fournis avec la même hauteur. Ils sont à installer au moyen d'un cône d'expansion (9) à la base (10) au moyen d'une vis (11), pour la fixation au sol avec des chevilles (12). L'extrémité supérieure du potelet (8) est fourni avec le couvercle (1) où à l'intérieur on va clipser l'émetteur (3) ou le récepteur (6) (Fig. 3) qui doivent être ensuite fixés au potelet (8) au moyen de la vis (14). Les câbles électriques doivent être introduits dans les trous des boîtiers (2) et (3) avant la fixation. Pour aligner l'émetteur (3) et le récepteur (6), il faut les fixer à la même hauteur, un en face à l'autre, à une distance de 6 mètres maximum. Si on installe deux paires de photocellules (fig. 4), une à côté de l'autre, il faut croiser les émetteurs (3) et les récepteurs (6). Pour une distance entre l'émetteur (3) et le récepteur (6) jusqu'à 4 mètres (A), l'autre paire doit s'éloigner de 50 cm (A); pour une distance supérieure à 4 mètres, les deux paires doivent s'éloigner en proportion (de 80 à 100 cm et plus). (*) La distance diminue en présence de brouillard, pluie ou poussières.

L'entreprise de construction ne s'assume aucune responsabilité pour toutes les utilisations pas explicitement indiquées.

Par la présente **Meccanica Fadini snc** déclare que la photocellule **TRIFO 11** est conforme aux exigences essentielles et aux autres dispositions pertinentes des Directives 2014/30/UE et 2014/35/UE. La déclaration de conformité peut être consultée sur le site: www.fadini.net dans la section produits.

Composants Trifo 11:

- 1- Couvercle de protection photocellule
- 2- Boîtier pour la carte émetteur
- 3- Carte émetteur
- 4- Couvercle carte
- 5- Vis 2,9 x 22 TSC inox autotaradeuse de fixation
- 6- Carte récepteur
- 7- Boîtier pour la carte récepteur
- 8- Potelet en aluminium anodisé
- 9- Cône d'expansion
- 10- Base du potelet
- 11- Vis M6 x 50 TEI
- 12- Chevilles en plastique
- 13- Vis 6 x 50 TE inox autotaradeuse
- 14- Vis 3,5 x 9,5 inox

D LICHTSCHRANKE MIT MODULIERTEM INFRAROTLICHT

Die Lichtschränke **Trifo 11** ist eine Sicherheitsvorrichtung, die das Halten oder die Umkehrung der Bewegung der automatisierten Zufahrt erlaubt, wird der infrarote Lichtstrahl, der von dem Lichtsender (3) zu einem Lichtempfänger (6) ausgesandt wird, unterbrochen. Im Lichtempfänger (6) befindet sich eine rote Innenlede, die aufleuchtet, wenn ein Hindernis den Lichtstrahl unterbricht oder wenn die Fotozellen nicht gut miteinander ausgerichtet sind. **Wandmontage der Trifo 11 (Abb. 2):** die Gehäuse (2) und (7) abmontieren, da die Befestigung der Fotozelle hinter der Empfänger- (6) und Sender-Platine (3) durch einen Wanddübel erfolgt, der auch als Ausrichtungsanzeiger für beide Komponenten dient. Zuerst die Befestigungsschraube (5) lösen und den Deckel (4) entfernen, danach die Platine (3) herausziehen, indem die seitlichen Klappen der Hinterseite (2) des Gehäuses ausgebreitet werden. **Montage auf der Säule (Abb. 3 und 4):** die Säulen (8) aus eloxiertem Aluminium werden nach bestimmten Höhen ausgeliefert und werden auf dem Grundsockel (10) durch einen Expansionskegel (9) mittels der Schraube (11) montiert, alles wird am Boden durch Dübel verankert (12). Die Spitze der Säule (8) ist mit einer Halter-Deckel (1) ausgestattet, woran der Lichtsender (3) oder der Lichtempfänger (6) (Abb. 3) gehängt werden; alles wird mittels der Schraube (14) an der Säule (8) befestigt. Vor der Befestigung müssen die elektrischen Kabel in die Löcher der Gehäuse (2) und (7) eingesetzt werden. Zur Ausrichtung des Lichtsenders (3) und des Lichtempfängers (6) müssen sie auf gleicher Höhe gegenüberliegen, in einem Abstand von höchstens 6 Meter montiert werden. Wenn zwei Lichtschränkepaare montiert werden (Abb. 4), muss der Lichtsender (3) eines Paares neben dem Lichtempfänger (6) des anderen Paares installiert werden: wenn der Abstand zwischen Lichtsender (3) und Lichtempfänger (6) 4 Meter ist (A), muss das andere Lichtschränkepaar 50 cm entfernt installiert werden (A); über 4 Meter muss der Abstand zwischen den zwei Paaren verhältnismässig steigern (80-100 cm und mehr). (*) Die Reichweite verringert bei Nebel, Regen und Pulver.

Der Lieferant übernimmt keine Haftung für andere Verwendungen hiermit nicht ausdrücklich angegeben.

Hiermit erklärt **Meccanica Fadini snc**, dass sich diese Lichtschränke **TRIFO 11** in Übereinstimmung mit den grundlegenden Anforderungen und den anderen relevanten Vorschriften der Richtlinie 2014/30/UE und 2014/35/UE befindet. Die Konformitätserklärung kann auf der folgenden Webseite konsultiert werden: www.fadini.net, im Bereich Produkte.

Bestandteile Trifo 11:

- 1- Halter-Deckel für Fotozelle
- 2- Gehäuse der Sender-Platine
- 3- Sender-Platine
- 4- Platine Deckel
- 5- Selbstschneidende Befestigungsschraube 2,9 x 22 TSC aus Edelstahl
- 6- Empfänger-Platine
- 7- Gehäuse der Empfänger-Platine
- 8- Rohrsäule aus eloxiertem Aluminium
- 9- Expansionskegel
- 10- Grundsockel der Säule
- 11- Schraube M6 x 50 TEI
- 12- Kunststoffdübel
- 13- Selbstschneidende Schraube 6 x 50 TE aus Edelstahl
- 14- Schraube 3,5 x 9,5 aus Edelstahl

E FOTOCELULA DE LUZ MODULADA INFRARROJA

La fotocélula **Trifo 11** es un dispositivo de seguridad que permite parar o invertir el movimiento de un paso automatizado en cuanto se corte un haz de luz infrarroja emitido por un proyector (3) y recibido por un receptor (6). En el receptor (6) hay un led rojo a su interior, que se enciende cuando hay un obstáculo interpuesto que corta el haz de luz emitido, o bien cuando las fotocélulas no estén alineadas entre sí. **Sujeción empotrada del aparato trifo 11 (Fig. 2):** hay que poner en descubierto la caja (2) y (7), porque detrás de las fichas del receptor (6) y del proyector (3) se encuentra el agujero de sujeción por medio de un taco empotrado, que sirve también de indicador de alineación de ambos componentes: como primera operación, desatornillar el tornillo sujetador (5) y quitar la tapa (4), a continuación sacar la ficha (3), ensanchando ambas lengüetas laterales del fondo de la caja (2). **Sujeción en una columnita (fig. 3 y fig. 4):** se suministran las columnitas (8) en aluminio anodizado con una altura desde el suelo preestablecida, y hay que instalarlas por medio de un cono de expansión (9) en la base (11) por medio del tornillo (12), a continuación hay que anclar todo en el pavimento por medio de los tacos (13). El extremo superior de la columnita (8) está provisto de una tapa protectora (1), al interior de la cual hay que enganchar el grupo proyector (3) o el grupo receptor (6) (fig. 3), que se van a sujetar definitivamente en la columnita (8) por el tornillo (14). Hay que colocar los cables eléctricos de suministro en los agujeros de las cajas (2) y (7) antes de sujetarlas. Par alinear entre sí el proyector (3) y el receptor (6), hay que sujetarlos a la misma altura el uno delante del otro a una distancia que no sobrepase los 6 metros. Para dos pares de fotocélulas (fig. 4), el uno al lado del otro, hay que instalar al lado del proyector (3) de un par, el receptor (6) de otro par; en caso de que la distancia entre el proyector (3) y el receptor (6) no sobrepase los 4 metros (a), el otro par tiene que encontrarse a 50 cm de distancia (a); en caso de distancia mayor de 4 metros, tendrá que aumentar proporcionalmente la distancia entre ambos pares (alcanzando los 80-100 cm y más). (*) la distancia disminuye en presencia de niebla, lluvia o polvos.

La empresa constructora rehúsa toda responsabilidad par cualquier otro empleo no indicado expresamente.

Por medio de la presente **Meccanica Fadini snc** declara que la fotocélula **TRIFO 11** cumple con los requisitos esenciales y cualesquiera otras disposiciones aplicables o exigibles de las Directivas 2014/30/UE y 2014/35/UE. La declaración de conformidad está disponible para su consulta en el sitio: www.fadini.net en la sección productos.

Componentes Trifo 11:

- 1- Tapa protectora de la fotocélula
- 2- Caja de la ficha del proyector
- 3- Ficha del proyector
- 4- Tapa de la ficha
- 5- Tornillo autoenroscante sujetador de 2,9 x 22 TSC inox
- 6- Ficha receptor
- 7- Caja de la ficha del receptor
- 8- Columnita tubular en aluminio anodizado
- 9- Cono de expansión
- 10- Base de columnita
- 11- Tornillo M6 x 50 TEI
- 12- Tacos de plástico
- 13- Tornillo autoenroscante de 6 x 50 TE inox
- 14- Tornillo de 3,5 x 9,5 TC inox

NL FOTOCÉL MET GEMODULEERD INFRAROOD LICHT

De **Trifo 11** fotocel is een veiligheidsapparaat waarmee de beweging van de geautomatiseerde ingang wordt stilgezet of wordt omgekeerd wanneer de infrarode lichtbundel die door een Zender (3) en een Ontvanger (6) wordt uitgezonden, wordt onderbroken. De Ontvanger (6) is voorzien van een interne rode lichtdiode, die oplicht wanneer er een obstakel aanwezig is die de uitgezonden lichtbundel onderbreekt of wanneer de fotocellen onderling niet zijn uitgelijnd. **Wandbevestiging van de Trifo 11 (Fig. 2):** men moet de onderdelen van het Omhulsel (2) en (7) van elkaar halen omdat achter de kaarten van de Ontvanger (6) en van de Zender (3) een bevestigingsgat voor een muurplugs is aangebracht, die voor beide componenten ook de uitlijning aangeeft; als eerste handeling moet de bevestigingsschroef (5) worden losgedraaid en de deksel (4) worden weggenomen, daarna moet de kaart (3) eruit worden gehaald waarbij de twee zijdelingse lipjes van de bodem van het omhulsel (2) moeten worden verwijderd. **Bevestiging op Zuiltje (Fig. 3 en 4):** de Zuiltjes (8) uit geanodiseerd aluminium worden geleverd met een vooraf bepaalde hoogte vanaf de grond die met behulp van een Expansiekegel (9) aan het Basisvoetstuk (11) met de schroef (12) moeten worden geïnstalleerd, daarna wordt het geheel aan de vloer met de Pluggen (13) vastgeankerd. Het bovenste uiteinde van het Zuiltje (8) is voorzien van een Beschermingsdeksel (1), waarin de Zendereenheid (3) of de Ontvangereenheid (6) (Fig.3) moeten worden vastgekoppeld die definitief aan het Zuiltje (8) vanaf de Schroef (14) worden bevestigd. De elektriciteitskabels voor de toevoer moeten in de gaten van het Omhulsel (2) en (7) worden gestoken voordat deze worden bevestigd. Voor de uitlijning van de Zender (3) en van de Ontvanger (6) moeten deze op dezelfde hoogte tegenoverelkaar worden bevestigd op een afstand van minder dan 6 meter. Voor twee paar fotocellen (Fig. 4), de ene naast de andere, moet naast de Zender (3) van het ene paar de Ontvanger (6) van het andere paar worden geïnstalleerd; wanneer de afstand tussen Zender (3) en Ontvanger (6) minder is dan 4 meter (A), moet het andere paar op 50 cm afstand ervan verwijderd liggen (A), als de afstand meer dan 4 meter is moet de verwijderingsafstand tussen de beide paren verhoudingsgewijs worden verhoogd (van 80-100 cm tot meer). (*) De afstand daalt met in aanwezigheid van mist, regen of stof.

De fabrikant neemt geen verantwoording op zich voor welke ander gebruik dan ook dat niet uitdrukkelijk is aangegeven.

Hierbij verklaart **Meccanica Fadini snc** dat het toestel fotocel **TRIFO 11** in overeenstemming is met de essentiële eisen en de andere relevante bepalingen van Richtlijn 2014/30/UE en 2014/35/UE. De verklaring van overeenstemming kunt u raadplegen op de website: www.fadini.net in het deel producten.

Componenten Trifo 11:

- 1- Deksel voor de bescherming van de fotocel
- 2- Omhulsel kaart zender
- 3- Kaart zender
- 4- Deksel kaart
- 5- Zelftappende roestvrijstalen bevestigingsschroef 2,9 x 22 TSC
- 6- Kaart ontvanger
- 7- Omhulsel kaart ontvanger
- 8- Buiszuiltje in geanodiseerd aluminium
- 9- Expansiekegel
- 10- Basisvoetstuk zuiltje
- 11- M6 x 50 TEI schroef
- 12- Plastic pluggen
- 13- Zelftappende roestvrijstalen schroef 6 x 50 TE
- 14- Roestvrijstalen schroef 3,5 x 9,5 TC

Dis. N. **3955** **TRIFO 11** Via Mantova, 177/A - 37053 Cerea (VR) Italy Ph. +39 0442 330422 Fax +39 0442 331054 e-mail: info@fadini.net 