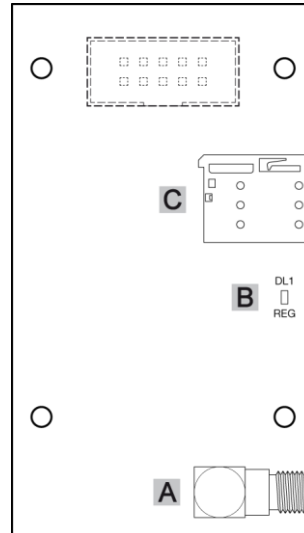


# IT700-GSM



Interfaccia GSM



LEGENDA		
<b>A</b>		Connettore SMA per antenna
<b>B</b>	REG	LED Stato di connessione alla rete telefonica mobile
		Lampeggio veloce (1 lampeggio ogni secondo)    Interfaccia non registrata Lampeggio lento (1 lampeggio ogni 4 secondi)    Interfaccia registrata alla rete
<b>C</b>		Alloggiamento per SIM Card (formato nano SIM)

**ELKRON**  
 Tel. +39.011.3986711  
 Fax +39.011.3986703  
 www.elkron.com – mail to: info@elkron.it

*ELKRON è un marchio commerciale di*

**URMET S.p.A.**  
 Via Bologna, 188/C  
 10154 Torino (TO) – Italy  
 www.urmet.com

**Made in Italy**



DS80CT76-001A

LBT81030

Caratteristiche tecniche	
Tensione nominale di alimentazione	13,8 Vcc
Tensione di funzionamento	10 ÷ 14,5 Vcc
Corrente nominale assorbita a 13,8 Vcc	Stand-by: 10 mA Trasmissione: 200 mA max
Frequenze utilizzate	850/900/1800/1900 MHz
Trasmissione dati GPRS	In ricezione fino a 85.6 Kbps In trasmissione fino a 42.8 Kbps
Formato SIM Card	Nano-SIM
Dimensioni (L x H), in mm	40 x 70
Classificazione secondo la EN50136-2	SP2-SP4, DP1-DP2



**ATTENZIONE!** In questo documento sono riportate solo alcune indicazioni essenziali sul prodotto. Per maggiori informazioni fare riferimento ai manuali della centrale MEDEA.

### DESCRIZIONE GENERALE

L'IT700-GSM è un'interfaccia che consente di collegare la centrale MEDEA alle reti di comunicazione mobili fonia /dati 2G (GSM/GPRS). L'interfaccia può riprodurre messaggi telefonici preregistrati, trasmettere dati in modalità GPRS, riconoscere toni DTMF, inviare e ricevere SMS. Può inoltre stabilire una comunicazione verso una postazione remota di accentramento allarmi (centro di gestione) tramite codifica DTMF e a toni (protocollo SIA Contact ID DC05) su canale fonico e tramite protocollo SIA-IP su canale dati. L'interfaccia viene alloggiata direttamente sulla scheda CPU della centrale.

### MONTAGGIO



**ATTENZIONE!** Inserire l'interfaccia solo a centrale **non alimentata (rete e batteria sconnesse)**.

Inserire i 4 distanziali di nylon in dotazione nei 4 fori di fissaggio.

Inserire il connettore situato nella faccia inferiore nel connettore OPT2 (consigliato) della CPU e i distanziali di nylon nei corrispondenti fori sulla CPU. È comunque possibile utilizzare anche i connettori OPT1 e OPT3.

### COLLEGAMENTO ANTENNA IN BOX IN ABS

Posizionare l'antenna (in dotazione) nell'apposita locazione in alto sul lato sinistro del box e collegare il connettore SMA dell'antenna al connettore SMA dell'interfaccia.



**ATTENZIONE!** Si raccomanda di stringere bene il connettore SMA dell'antenna presente sull'interfaccia, ma senza danneggiarlo. Coppia di serraggio 0,9Nm.

### COLLEGAMENTO ANTENNA IN BOX METALLICO

Aprire il foro prefratturato per l'antenna sul box metallico. Lato alto a sinistra. Posizionare l'antenna (non in dotazione) e collegare il connettore SMA dell'antenna al connettore SMA dell'interfaccia.



**ATTENZIONE!** Si raccomanda di stringere bene il connettore SMA dell'antenna presente sull'interfaccia, ma senza danneggiarlo (coppia di serraggio 0,9 Nm).

### INSERIMENTO SIM CARD



**ATTENZIONE!** Prima di inserire la SIM Card nel modulo GSM, verificare che sia attiva e senza opzioni aggiuntive a pagamento che consumerebbero inutilmente il credito.



**ATTENZIONE!** Inserire la SIM Card solo a centrale **non alimentata (rete e batteria sconnesse)**.

La SIM Card (formato Nano-SIM) viene semplicemente inserita nell'apposito alloggiamento. Spingerla a fondo fino ad udire un lieve click.

### ACCESSORI

**Antenna GSM 1:** antenna remota, completa di staffa e tasselli per il fissaggio a muro. Lunghezza cavo 5 metri con connettore SMA-M. Compatibile con il modulo IT700-GSM

**Antenna GSM 2:** antenna per armadio metallico con connettore SMA-M compatibile con il modulo IT700-GSM

### CONFORMITA' EN50136-2

Per garantire la conformità alla EN50136-2 nella configurazione dell'interfaccia è necessario abilitare il controllo della linea con un tempo non superiore a 25h. (SP2) o 3 min (SP4)

DP1 garantito con:  
interfaccia IT700-GSM primario e interfaccia ILT700 alternativo  
DP2 garantito con:  
interfaccia IT700-GSM primario e connessione LAN alternativo con test periodico 30 min.

### DICHIARAZIONE DI CONFORMITÀ UE SEMPLIFICATA

Il fabbricante, Urmet S.p.A., dichiara che il tipo di apparecchiatura radio:

Interfaccia GSM Mod. IT700-GSM è conforme alla direttiva 2014/53/UE.

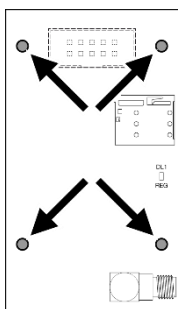
Il testo completo della dichiarazione di conformità UE è disponibile al seguente indirizzo Internet: [www.elkron.com](http://www.elkron.com)



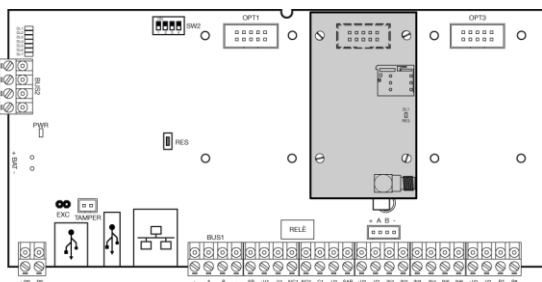
**DIRETTIVA 2012/19/UE DEL PARLAMENTO EUROPEO E DEL CONSIGLIO del 4 luglio 2012 sui rifiuti di apparecchiature elettriche ed elettroniche (RAEE)**

Il simbolo del cassonetto barrato riportato sull'apparecchiatura o sulla sua confezione indica che il prodotto alla fine della propria vita utile deve essere raccolto separatamente dagli altri rifiuti. L'utente dovrà, pertanto, conferire l'apparecchiatura giunta a fine vita agli idonei centri comunali di raccolta differenziata dei rifiuti elettrotecnici ed elettronici. In alternativa alla gestione autonoma è possibile consegnare l'apparecchiatura che si desidera smaltire al rivenditore, al momento dell'acquisto di una nuova apparecchiatura di tipo equivalente. Presso i rivenditori di prodotti elettronici con superficie di vendita di almeno 400 m<sup>2</sup> è inoltre possibile consegnare gratuitamente, senza obbligo di acquisto, i prodotti elettronici da smaltire con dimensione massima inferiore a 25 cm. L'adeguata raccolta differenziata per l'avvio successivo dell'apparecchiatura dismessa al riciclaggio, al trattamento e allo smaltimento ambientalmente compatibile contribuisce ad evitare possibili effetti negativi sull'ambiente e sulla salute e favorisce il reimpiego e/o riciclo dei materiali di cui è composta l'apparecchiatura.

### MONTAGGIO INTERFACCIA: FORI PER IL FISSAGGIO E INSTALLAZIONE NELLA CPU

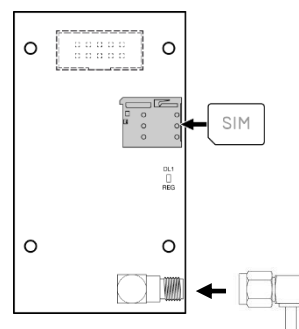


Fori per distanziali in nylon

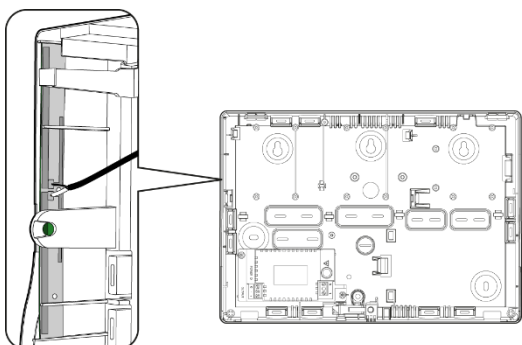


Installazione nella scheda CPU

### INSERIMENTO SIM CARD E COLLEGAMENTO ANTENNA



### POSIZIONAMENTO ANTENNA IN BOX IN ABS



### POSIZIONAMENTO ANTENNA IN BOX METALLICO

