

80-109

Spina BNC a crimpare - per cavo Mini coax \varnothing 3mm

Spina - BNC - 75ohm - Ottone nichelato - a crimpare - 3mm



Dati del Prodotto

Caratteristiche Elettriche

Impedenza: 75 ohm

Caratteristiche Generali

Adatto per: MiniCoax - RG174
 Orientamento: Dritto
 Foglio tecnico: UG 88/174
 Tipo Connettore: BNC

Adatto per cavo RG: wtr700
 Genere: Spina
 Qualità: HQ
 Marca: Alpha Elettronica

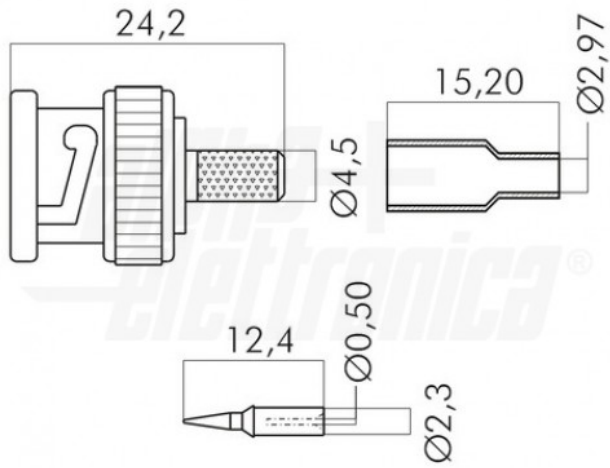
Caratteristiche Meccaniche

Diametro cavo nom: 3 mm
 Montaggio connettore: volante
 Tipo contatto: a saldare o crimpare

Materiale Corpo: Ottone nichelato
 Terminazione: a crimpare

Alpha Elettronica si riserva il diritto di modificare i prodotti in qualsiasi momento senza obbligo di preavviso. I prodotti offerti da Alpha Elettronica S.r.l. possono subire modifiche tecniche e/o estetiche per contingenti esigenze di produzione e o per causa di forza maggiore.

Disegni Tecnici



Alpha Elettronica si riserva il diritto di modificare i prodotti in qualsiasi momento senza obbligo di preavviso. I prodotti offerti da Alpha Elettronica S.r.l. possono subire modifiche tecniche e/o estetiche per contingenti esigenze di produzione e o per causa di forza maggiore.