

VOX-M

Sirena da esterno su BUS

Manuale di installazione



INTRODUZIONE

La sirena da esterno vox-M è un potente avvisatore acustico e luminoso di livello professionale, costituito da un altoparlante magnetodinamico esponenziale con resistenza 4ohm, in grado di riprodurre, oltre al suono mono o bitonale, anche messaggi vocali in funzione della configurazione; è dotata di due LED RGB ad alta luminosità e un terzo LED di illuminazione. I due LED RGB sono usati per la segnalazione mentre il terzo LED è bianco e utilizzato per illuminazione e quindi gestito come uscita di tipo "luce".

La sirena vox-M viene alimentata sia dal KS-BUS della lares 4.0 (13,8V) sia da una batteria tampone da 12V (non inclusa) per il funzionamento in caso di mancanza di alimentazione; oltre alla tensione presente sul BUS della sirena, anche il livello della batteria è costantemente monitorato e visibile nel tempo reale della periferica BUS. Inoltre, la centrale è in grado di segnalare sia l'abbassamento del livello della batteria sia un eventuale guasto della stessa.

La sirena vox-M è protetta da tutti i tentativi di manomissione, come: apertura del coperchio, rimozione dal muro (tamper antisabotaggio), taglio del BUS e ostruzione dell'altoparlante magnetodinamico con schiuma (tamper antischiuma) ed è predisposta per il tamper anti-perforazione. Inoltre, è dotata di sensore di temperatura che può essere visualizzata sul tempo reale della periferica BUS vox dell'applicazione web "Installer", sulle tastiere e sull'App utente lares 4.0.

I circuiti elettrici interni sono resinati ed il materiale utilizzato per il contenitore garantisce nel tempo la massima resistenza contro gli agenti atmosferici.

L'installazione della sirena vox-M è estremamente semplice, si collega al BUS della lares 4.0 ed è completamente programmabile da remoto.

CARATTERISTICHE PRINCIPALI

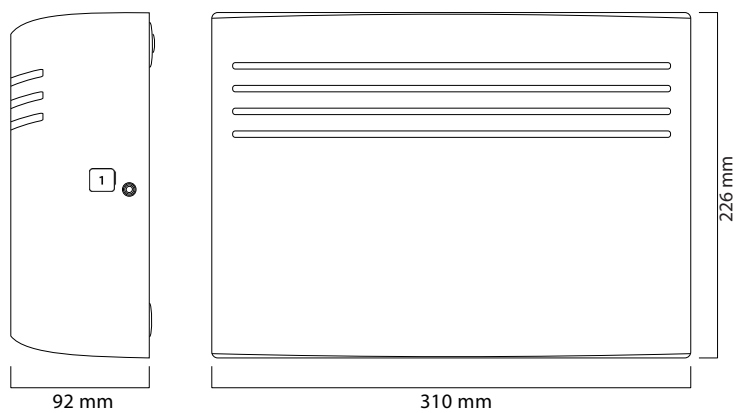
- Altoparlante magnetodinamico esponenziale con resistenza 4ohm;
- 2 LED multicolore di segnalazione;
- 1 LED bianco: faretto da 6000K, attivabile solo in presenza di alimentazione (non si accende con la sola batteria);
- 3 tamper: anti-apertura, anti-strappo e anti-schiuma;
- predisposizione per un ulteriore tamper anti-perforazione;
- sotto-coperchio in metallo, fondo e coperchio esterno in ABS;
- 1 sensore per la lettura della temperatura visibile su tastiere e nell'App utente lares 4.0;
- 1 batteria tampone al piombo da 12V 2Ah (non inclusa), in caso di mancanza di alimentazione da KS-BUS, la batteria alimenta la sirena; se la tensione della batteria scende sotto i 9V la sirena si spegne;
- suono programmabile monotonale o bitonale;
- messaggi vocali programmabili.

CARATTERISTICHE TECNICHE

Alimentazione da KS-BUS	13,8 V (max) - 9V (min)
Batteria tampone (non inclusa)	12V - 2Ah Pb
Assorbimento MAX	350 mA
Potenza sonora	>105 dBA - 1m
Altoparlante magnetodinamico resistenza esponenziale.....	21W 4 ohm
Classe ambientale.....	IV
Grado protezione.....	IP44
Temperatura di funzionamento.....	-10°C +55°C
Dimensioni	310x226x92mm
Peso	1,8 Kg (senza batteria)
Colore.....	Bianco perla

DESCRIZIONE DEL PRODOTTO

Dimensioni

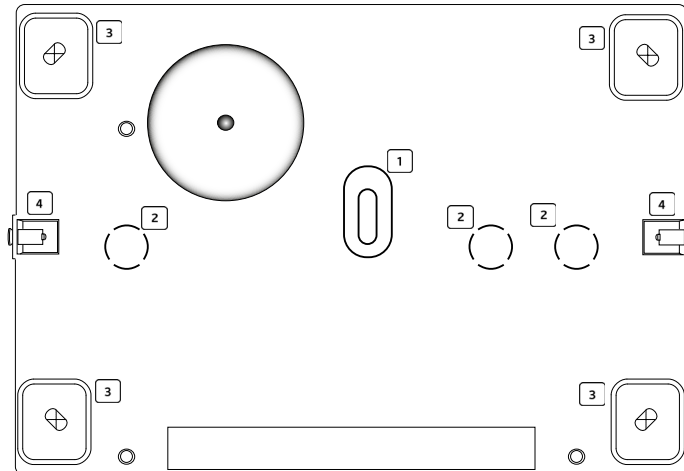


Dimensioni: 310 x 226 x 92 mm (LxHxP).

Legenda:

[1] Vite laterale per apertura coperchio.

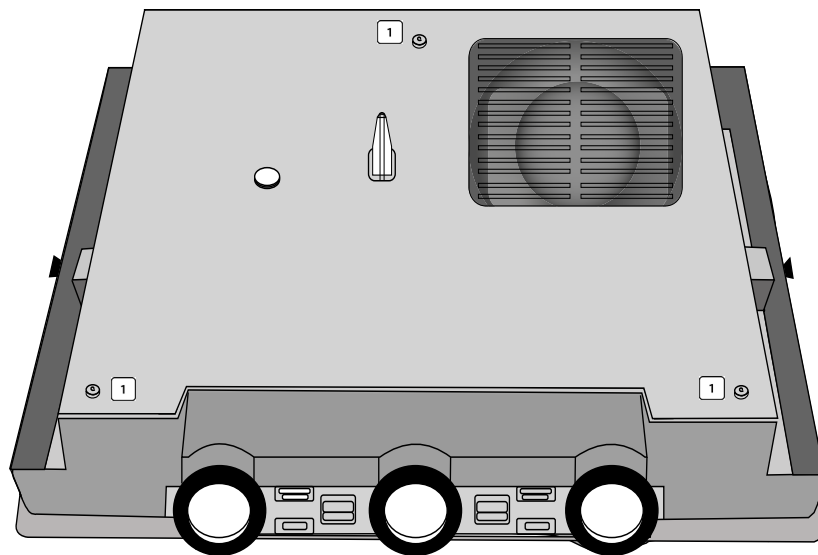
Retro



Legenda:

- [1] Tamper anti-rimozione
- [2] Fori per il passaggio dei cavi di collegamento
- [3] Fori di fissaggio della base al muro
- [4] Due viti laterali per apertura coperchio

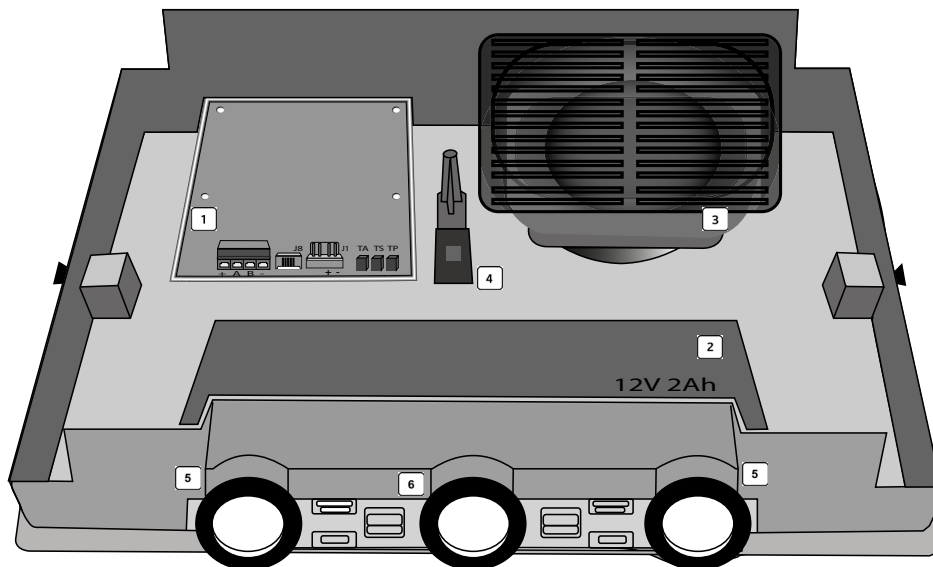
Coperchio interno



Legenda:

[1] Viti di fissaggio coperchio interno di protezione per apertura/chiusura.

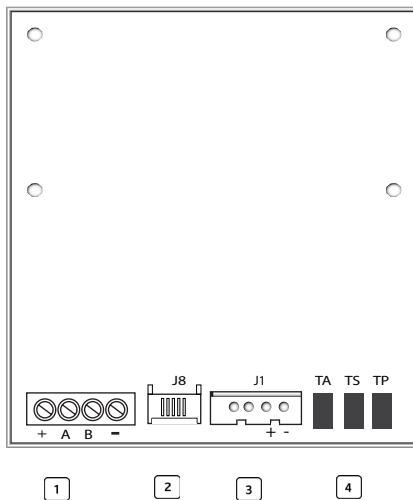
Interno



Legenda:

- [1] Scheda PCBA vox
- [2] Batteria 12V/2Ah Pb (non inclusa)
- [3] Altoparlante magnetodinamico esponenziale
- [4] Tamper anti-apertura
- [5] LED multicolore
- [6] LED di illuminazione

Scheda PCBA vox



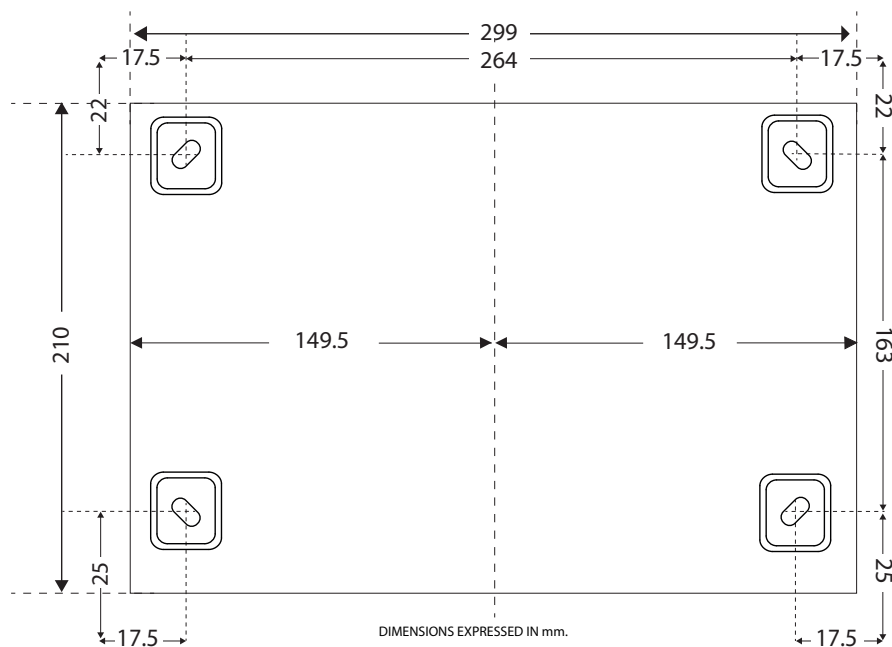
- [1] Morsettiera per il collegamento al KS-BUS della lares 4.0
- [2] Connettore per collegamento LED/faretto
- [3] Connettore per collegamento batteria e altoparlante
- [4] Connettore TA per anti-apertura e anti-rimozione
- [5] Connettore TS per anti-schiuma
- [6] Connettore TP per anti-perforazione (predisposizione tamper anti-perforazione)

INSTALLAZIONE

La sirena va installata in un posto difficilmente accessibile per scoraggiare eventuali tentativi di sabotaggio. La parete di fissaggio non deve presentare avvallamenti e/o sporgenze per non compromettere il funzionamento del meccanismo anti-rimozione.

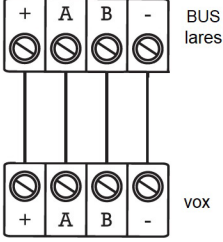
Per una corretta installazione seguire le seguenti istruzioni:

1. Praticare 4 fori sul muro verticale rispettando le dimensioni indicate nella figura seguente;



2. svitare le viti laterali per aprire il coperchio esterno (vedi anche ["Dimensioni" pag. 3](#)) e il coperchio interno di protezione (vedi anche ["Coperchio interno" pag. 5](#));
3. far passare i cavi di collegamento provenienti dal BUS della lares 4.0, attraverso i fori di passaggio (vedi anche ["Retro" pag. 4](#));
4. fissare al muro il fondo della sirena in corrispondenza dei fori effettuati, con viti e tassello da 6mm (in dotazione);

5. collegare la sirena al KS-BUS (RS485) della lares 4.0 come mostra la figura seguente;

	DESCRIZIONE MORSETTI		
	A B	KS-BUS	Morsetti BUS Ksenia
	- +	alimentazione	Morsetti di alimentazione 13,8V

6. posizionare la batteria e collegarla utilizzando i faston presenti all'estremità del cavo connesso al connettore (J1) della scheda PCBA; (vedi anche ["Scheda PCBA vox" pag. 7](#));

7. chiudere il coperchio interno ed esterno con le viti fornite.


COMPATIBILITÀ FIRMWARE

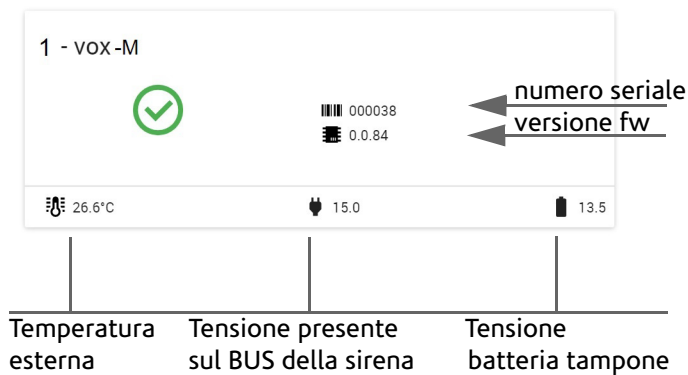
La gestione della sirena vox-M richiede la versione del firmware 1.84.1 e superiori.

PROGRAMMAZIONE

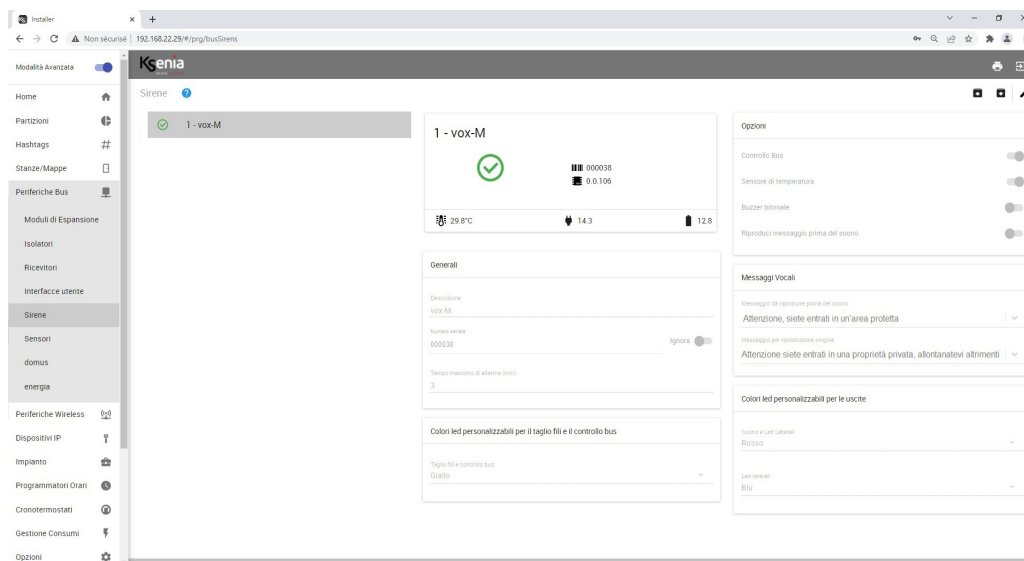
Configurazione periferica BUS

1. Al termine della fase di installazione, collegarsi alla centrale alla pagina web di configurazione ed aprire il menu PERIFERICHE BUS -> SIRENE -> vox-M, il tempo reale della sirena vox-M si presenterà

con l'icona gialla  non ancora registrata nel sistema. A questo punto occorre inserire il numero seriale stampato in etichetta, salvare ed applicare la configurazione: l'icona nel **tempo reale** apparirà verde come mostra l'immagine seguente.



2. Inserire i parametri di configurazione presenti nella stessa pagina, nel seguito la loro descrizione:



- **Tempo Massimo di allarme (min):** è possibile impostare il tempo massimo di attivazione della segnalazione acustica; alla scadenza la sirena cesserà di suonare anche se non riceve il comando di disattivazione.
- **Controllo BUS:** se questa opzione è abilitata, la sirena emetterà la segnalazione acustica e luminosa (i led laterali della sirena lampeggiano in modo alternato del colore programmato in ["Colori led personalizzabili per il taglio fili e il controllo bus" pag. 11](#)) in mancanza della comunicazione con il BUS della centrale per un tempo superiore a 10 secondi.
In caso di taglio dei fili di alimentazione, la sirena emetterà la segnalazione acustica e luminosa immediatamente anche se l'opzione non è abilitata.
- **Sensore di temperatura:** se questa opzione è disabilitata, la sirena non invia la temperatura alla centrale.
- **Buzzer bitonale:** se questa opzione è abilitata, la segnalazione acustica viene effettuata mediante un suono con due frequenze distinte (bitonale), altrimenti in modalità "sweep" continuo.
- **Colori led personalizzabili per il taglio fili e il controllo bus**
permette di selezionare il colore dei led laterali che lampeggiano in modo alternato in caso di taglio dei fili di alimentazione o, se configurato, in mancanza della comunicazione con il BUS della centrale per un tempo superiore a 10 secondi.
- **Colori led personalizzabili per l'uscita "Suono e Led laterali"**
permette di selezionare il colore dei led laterali che lampeggiano in modo alternato per questo tipo di uscita.
- **Colori led personalizzabili per l'uscita "Led laterali"**
permette di selezionare il colore dei led laterali che lampeggiano in modo alternato per questo tipo di uscita.

I campi "Riproduci messaggio prima del suono" e quelli nella sezione "Messaggi vocali" sono descritti nel paragrafo ["Configurazione dei messaggi vocali" pag. 13](#)

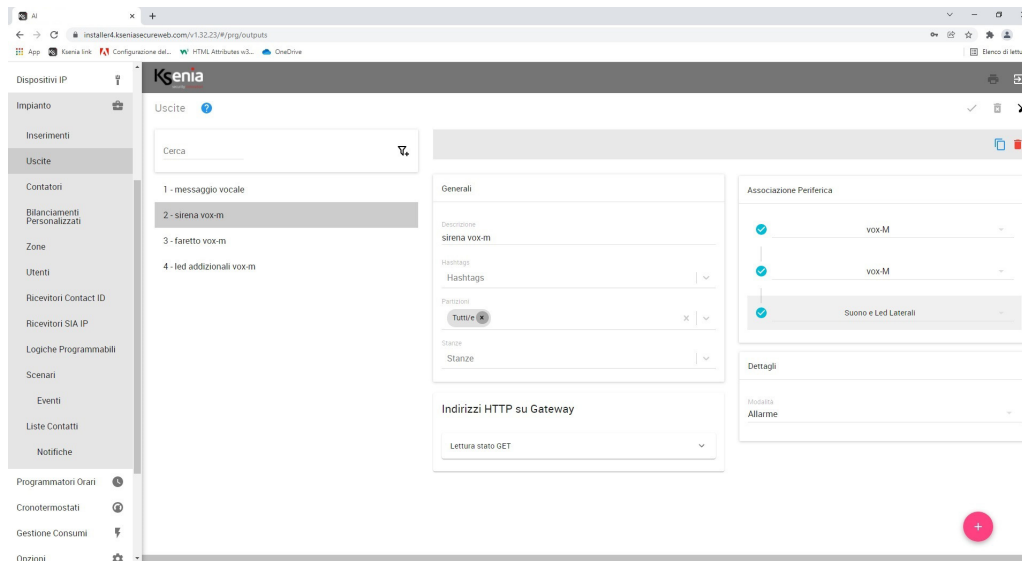
Configurazione delle uscite LED

Dall'applicazione web "Installer", menù IMPIANTO -> USCITE, si possono configurare le seguenti opzioni:

- SUONO E LED LATERALI
- LED BIANCO
- LED LATERALI
- MESSAGGIO VOCALE

Di seguito la programmazione di ciascuna opzione e la descrizione della sua funzionalità.

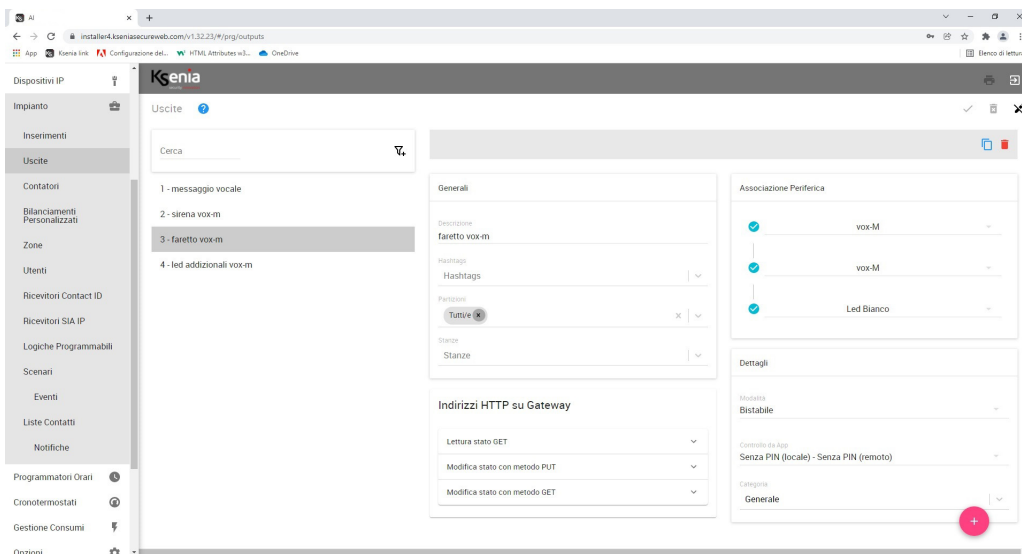
- **SUONO E LED LATERALI:**
La seguente configurazione scatena il suono (continuo o bitonale secondo quanto configurato nella periferica) e il lampeggio alternato dei due led laterali della sirena vox-M del colore programmato in ["Colori led personalizzabili per l'uscita "Suono e Led laterali" pag. 11](#).



Modalità Allarme = si attiva quando anche una sola partizione, associata alla sirena, genera un allarme.

- **LED BIANCO**

La seguente configurazione permette all'utente di gestire accensione e spegnimento del faretto centrale bianco sia dall'App utente lares 4.0 sia dalle mappe grafiche.

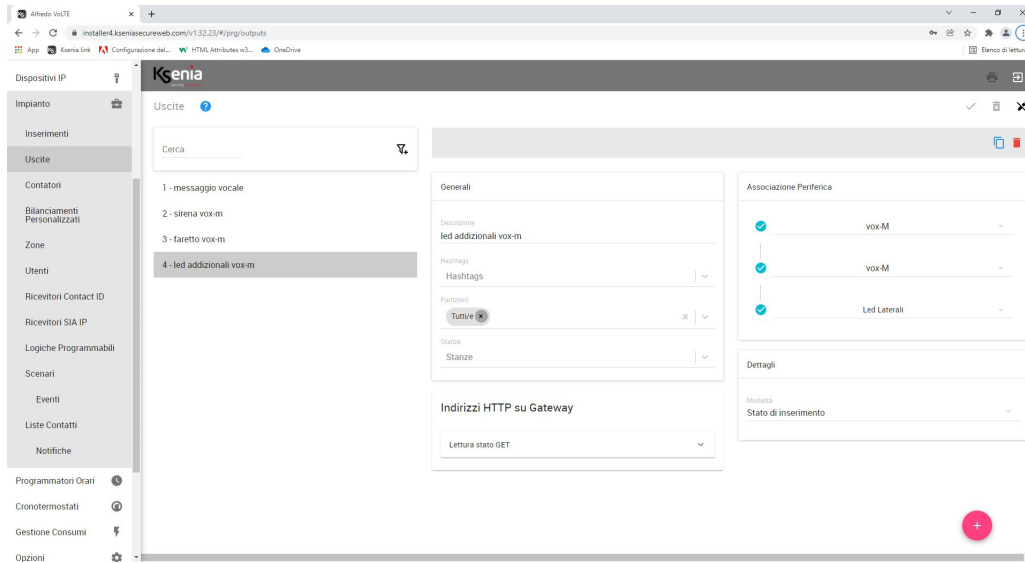


Modalità Bistabile = l'uscita segue lo stato dell'evento corrispondente o può essere attivata da un evento e disattivata da un altro.

Categoria: LUCE = l'uscita denominata "Faretto vox-M" (nell'esempio) con categoria = "LUCE" verrà visualizzata nell'App utente lares 4.0 nella pagina Smart Home -> categoria "LUCE".

• **LED LATERALI**

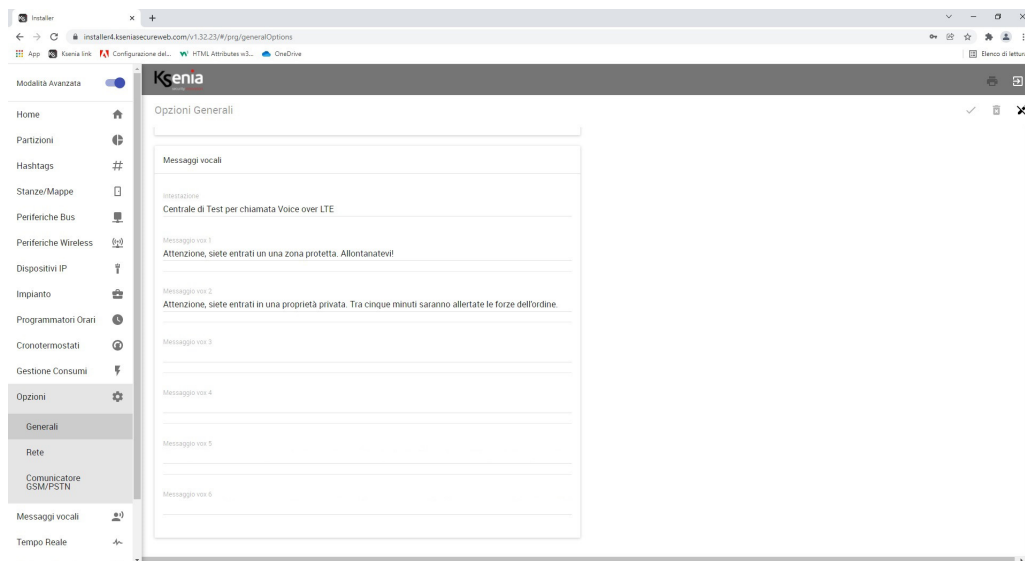
La seguente configurazione scatena il lampeggio alternato dei due led laterali della sirena vox-M, del colore programmato in ["Colori led personalizzabili per l'uscita "Led laterali" " pag. 11.](#)



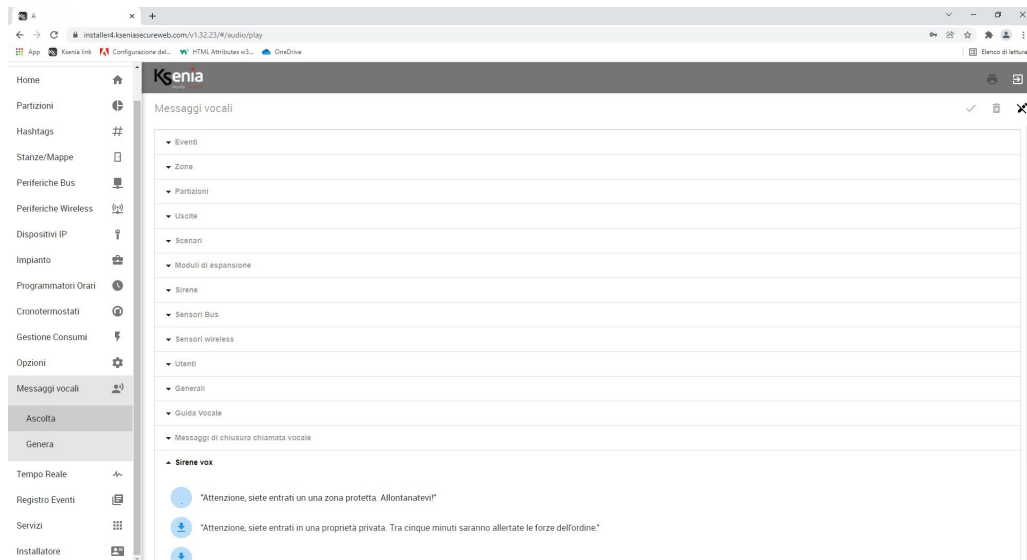
Modalità **Stato di Inserimento** = l'uscita segue lo stato di inserimento della partizione (o delle partizioni) a cui è associata. Se anche una sola delle partizioni a cui è associata la sirena è inserita, l'uscita si attiva, quando tutte le partizioni a cui appartiene sono disinserite, l'uscita si disattiva.

Configurazione dei messaggi vocali

1. Dall'applicazione web "Installer" aprire il menù OPZIONI -> GENERALE, sezione "MESSAGGI VOCALI", per personalizzare fino a 6 messaggi.



Ciascun campo corrisponde al testo di un messaggio vocale da associare successivamente (*vedi punto 2.*) ad una o più sirene vox-M. Il passaggio da testo a messaggio vocale viene eseguito dalla sintesi vocale quando si effettua la GENERAZIONE di tutti i messaggi e si potranno riascoltare dal menù MESSAGGI VOCALI -> ASCOLTA, nella sezione "sirene vox", come mostra la seguente immagine.



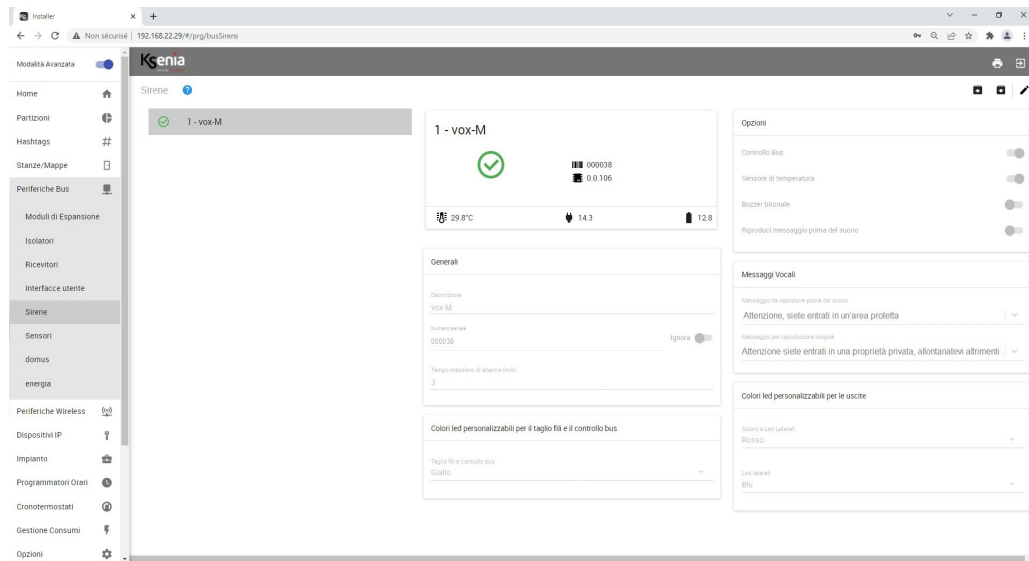
La lunghezza del testo, per ogni campo, deve essere di 120 caratteri.

I primi due messaggi sono preconfigurati ma modificabili.

I testi per i messaggi 3, 4, 5 e 6 sono vuoti e personalizzabili.

ATTENZIONE! Ogni modifica al testo del messaggio richiede la sua rigenerazione.

2. Aprire il menu PERIFERICHE BUS -> SIRENE -> vox-M per abbinare la sirena ai messaggi.

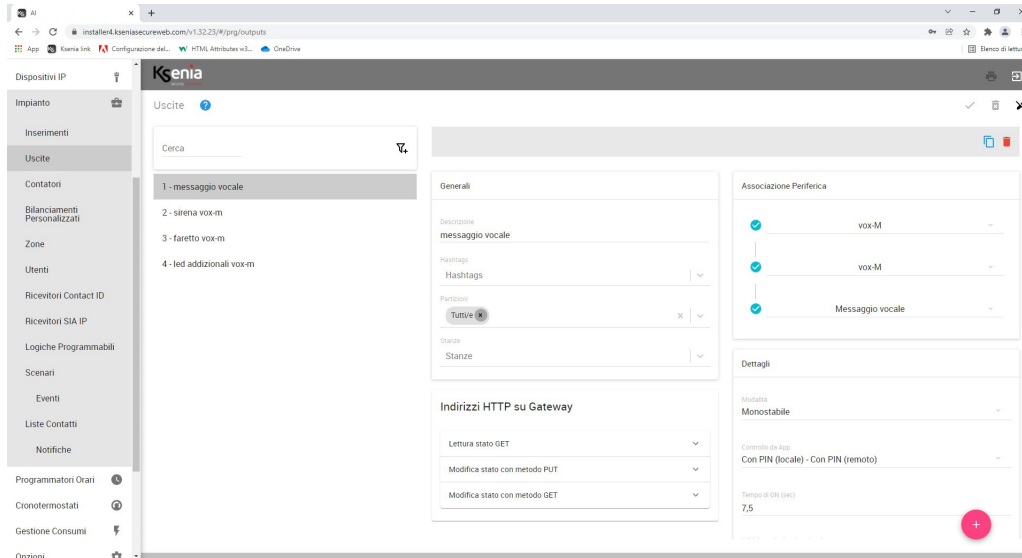


I campi configurabili sono i seguenti:

- **Riproduci messaggio prima del suono** (disabilitato di default) = se abilitato, in caso di allarme la sirena riproduce il messaggio configurato nel campo "Messaggio da riprodurre prima del suono" e poi riproduce il suono;
- **Messaggio da riprodurre prima del suono** = questo messaggio vocale viene riprodotto prima del suono se il campo "Riproduci messaggio prima del suono" è abilitato. Il messaggio di default può essere sostituito con uno dei messaggi configurati nella pagina Opzioni Generali.
- **Messaggio per riproduzione singola** = questo messaggio vocale viene riprodotto quando, se configurata, si attiva l'uscita "Messaggio vocale" della vox-M (vedi punto 3.), direttamente o tramite scenario. Il messaggio di default può essere sostituito con uno dei messaggi configurati nella pagina Opzioni Generali.

NON è necessaria alcuna modifica se la configurazione proposta è idonea al proprio scopo: in tal caso, il primo messaggio "Attenzione, siete entrati in un'area protetta" non viene riprodotto, mentre il secondo messaggio "Attenzione siete entrati in una proprietà privata, allontanatevi altrimenti saranno allertate le forze dell'ordine", viene riprodotto se si configura e si attiva l'apposita uscita (vedi punto 3.) direttamente o tramite scenario.

3. Aprire il menu IMPIANTO -> USCITE -> Sirena vox-M (nell'esempio) per configurare l'uscita "Messaggio Vocale" della sirena vox-M.



La modalità di funzionamento da attribuire all'uscita deve essere **Monostabile** o **Bistabile**; le differenze sono le seguenti:

- se **Monostabile** il messaggio viene riprodotto per il tempo configurato nel campo "Tempo di ON"; quindi, deve essere cura dell'installatore mettere un valore sufficiente a riprodurre tutto il messaggio. Se il tempo di ON è maggiore della durata del messaggio, la riproduzione riparte fino alla scadenza del tempo di ON;
- se **Bistabile** la riproduzione del messaggio viene ripetuta finché l'uscita è attiva.

DATI DI QUANTITÀ

Modelli lares 4.0	wls 96	16	40	40 wls	140 wls	644 wls
Numero massimo di sirene BUS da esterno	1	6	24	24	40	64

Specifiche tecniche, aspetto, funzionalità ed altre caratteristiche del prodotto, possono cambiare senza preavviso.

CONFORMITÀ

Europa - Rohs, CE



RISPETTO DELL'AMBIENTE

La sirena vox-M è stata progettata e realizzata con le seguenti caratteristiche per ridurre l'impatto ambientale:

1. Plastiche senza PVC
2. Laminati per circuiti stampati senza piombo
3. Basso assorbimento
4. Imballo realizzato per la maggior parte con fibre riciclate e materiali provenienti da fonti rinnovabili.

L'installazione di queste apparecchiature deve essere effettuata a regola d'arte, in accordo con le norme vigenti. Queste apparecchiature sono state sviluppate secondo criteri di qualità, affidabilità e prestazioni adottati dalla Ksenia Security. Si raccomanda di verificare il corretto funzionamento del sistema almeno una volta al mese. Le procedure per il collaudo dipendono dalla configurazione del sistema.

Rivolgersi all'installatore del sistema per conoscere le procedure da seguire.

Ksenia Security Spa declina ogni responsabilità nel caso in cui le apparecchiature vengano manomesse da personale non autorizzato. Il contenuto di questo manuale può essere soggetto a modifiche, senza preavviso, e non rappresenta un impegno da parte della KSENIA SECURITY.

Informazioni sullo smaltimento per gli utenti (Direttive RAEE)

Attenzione: Per smaltire il presente dispositivo, non utilizzare il normale bidone della spazzatura!

Le apparecchiature elettriche ed elettroniche usate devono essere gestite a parte e in conformità alla legislazione che richiede il trattamento, il recupero e il riciclaggio adeguato dei suddetti prodotti. In seguito alle disposizioni attuate dagli Stati membri, i privati residenti nella UE possono conferire gratuitamente le apparecchiature elettriche ed elettroniche usate a centri di raccolta designati o al rivenditore locale che può ritirare gratuitamente se l'utente acquista un altro prodotto nuovo di tipologia simile. Se le apparecchiature elettriche o elettroniche usate hanno batterie o accumulatori, l'utente dovrà smaltirli a parte preventivamente in conformità alle disposizioni locali. Lo smaltimento corretto del presente prodotto contribuirà a garantire che i rifiuti siano sottoposti al trattamento, al recupero e al riciclaggio necessari prevenendone il potenziale impatto negativo sull'ambiente e sulla salute umana, che potrebbe derivare da un'inadeguata gestione dei rifiuti. Sono previste sanzioni molto elevate nel caso di irregolarità nel rispetto del Decreto Leg.vo 151/05.*

** Per maggiori informazioni si prega di contattare l'autorità locale competente.*